



INSTALLATIEHANDLEIDING NL/BE
INSTRUCTIONS FOR INSTALLATION GB/IE
INSTALLATIONSVORSCHRIFT DE/AT/BE/LU/CH
INSTRUCTIONS D'INSTALLATION FR/BE/LU/CH

Instyle corner slim 660/495
Instyle corner slim 660/570



Lees en bewaar dit document zorgvuldig
Please read and retain this document carefully
Dieses Dokument sorgfältig durchlesen und gut aufbewahren
Lisez et conservez soigneusement cette notice



Plak hier uw typeplaatje.
Adhere your data plate here.
Hier das Typenschild einfügen.
Collez ici votre plaque signalétique.

INHOUD

1. Inleiding
 2. Conformiteitsverklaring
 3. VEILIGHEID
 - 3.1 Algemeen
 - 3.2 Voorschriften
 - 3.3 Voorzorgsmaatregelen / veiligheidsinstructies bij installatie
 4. Uitpakken
 5. Installatie
 - 5.1 Voorschriften
 - 5.2 Rookgaskanaal
 - 5.3 Convector
 - 5.4 Ventilator(en)
 - 5.5 Landspecifieke installatie-eisen
 - 5.6 Buitenluchtaansluiting
 - 5.7 Plaatsen Haard algemeen
 - 5.7.1 Vrijstaande / Designhaarden
 - 5.7.2 Inzethaarden (bestaande en nieuwe situatie)
 - 5.7.3 Inbouwhaarden
 - 5.8 Afronden installatie
 6. Oplevering en onderhoud
 7. End of life / Recycling
 8. Storingen
 9. Toestelspecifieke informatie
 - 9.1 Convectoraansluiting en aansluiting rookgasafvoer
 - 9.1.1 Convectorluchtaansluiting
 - 9.1.2 Aansluiting rookgasafvoer
 - 9.1.2.1 Reguliere aansluiting rookgasafvoer
 - 9.1.2.2 RS (room sealed) aansluiting
 - 9.2 Afstellen deur(en)
 - 9.3 Ruit(en)
 - 9.3.1 Demonteren ruit in deur(en)
 - 9.3.2 Monteren ruit in deur(en)
 - 9.4 Kaders
 - 9.5 Stelvoetjes
 - 9.6 Aanvullende installatie-instructies per toestel
 - 9.6.1 Instyle Corner Slim 660/495 / Instyle Corner Slim 660/570
 - 9.6.1.1 Buitenluchtaansluiting
 - 9.6.1.2 Luchtschuif
 - 9.6.1.3 Binnenbekleding
 - 9.6.1.3.1 Vermiculiet
 - 9.6.1.3.2 Vlamkeerplaat
 - 9.6.1.4 Slide connect (Instyle Corner Slim 660/495)
- Bijlage 1: Tabellen
Bijlage 2: Afbeeldingen
Bijlage 3: Eco Design

1. Inleiding

Als fabrikant van haarden ontwikkelt en produceert DRU Verwarming producten volgens de hoogst mogelijke kwaliteits-, prestatie- en veiligheidseisen. Deze houtgestookte Dik Geurts haarden zijn voorzien van een CE-merk, dat alleen gevoerd mag worden voor haarden, die voldoen aan de essentiële eisen uit de Europese Bouwproductenrichtlijn, waaronder eisen voor veiligheid, milieu en energiegebruik.

Bij de haard worden een installatiehandleiding en een gebruikershandleiding geleverd. Als installateur dient u erkend en vakbekwaam te zijn op het gebied van houtgestookte toestellen.

De installatiehandleiding geeft u informatie, die u nodig heeft om de haard zo te installeren, dat deze goed en veilig functioneert.

Deze handleiding schenkt aandacht aan de installatie van de haard en de daarbij geldende voorschriften.

Daarnaast treft u technische gegevens van de haard aan.

De afbeeldingen vindt u achterin dit boekje in de bijlage.

U dient de installatiehandleiding volledig en zorgvuldig te lezen en te gebruiken, alvorens u de haard installeert. Neem bij vragen of twijfel altijd contact op met uw leverancier.

De gebruikershandleiding geeft u informatie, die u nodig hebt om het toestel goed en veilig te laten functioneren. Lees de gebruikershandleiding zorgvuldig alvorens de haard in gebruik te nemen.

In de handleidingen worden de volgende markeringen gebruikt om belangrijke informatie aan te geven:



Uit te voeren acties



Suggesties en adviezen



Deze instructies zijn noodzakelijk ter voorkoming van mogelijke problemen bij installatie en/of gebruik.



Deze instructies zijn noodzakelijk ter voorkoming van brand, persoonlijk letsel of andere ernstige schades.

Na oplevering dient u de gebruikershandleiding én deze installatiehandleiding te overhandigen aan de gebruiker.

De gebruiker dient de gebruikershandleiding en de installatiehandleiding zorgvuldig te bewaren.

2. Conformiteitsverklaring

De ondergetekende, vertegenwoordiger van:

Fabrikant:

DRU Verwarming BV

Postbus 1021

NL-6920 BA Duiven

Ratio 8, NL-6921 RW Duiven

Verklaart hiermee dat het door DRU uitgebrachte houtgestookte verwarmingstoestel door zijn ontwerp en bouwwijze voldoet aan de essentiële eisen van de Bouwproductenrichtlijn en dat ze geproduceerd en verdeeld wordt volgens de eisen van het Belgisch koninklijk besluit van 12 oktober 2010 tot regeling van de minimale eisen van rendement en emissieniveaus van verontreinigende stoffen voor verwarmingsapparaten voor vaste brandstoffen.

Kenmerkende producteigenschappen / technische gegevens staan in Bijlage 1, Tabel 2 achterin de handleiding. Door bedrijfsinterne maatregelen is gewaarborgd dat seriematig geproduceerde haarden aan de essentiële eisen van de van kracht zijnde EG-richtlijnen en de daarvan afgeleide normen voldoen.

Deze verklaring verliest haar geldigheid als zonder schriftelijke toestemming van DRU wijzigingen aan het toestel worden aangebracht.

Duiven, 23-03-2022



R.P. Zantinge, Managing director

3. VEILIGHEID

3.1 Algemeen

- LET OP**
- Leest u dit hoofdstuk over veiligheid zorgvuldig door voordat u begint met installatie of onderhoud.
 - Houdt u zich aan de algemeen geldende voorschriften en de voorzorgsmaatregelen/veiligheidsinstructies in deze handleiding.

3.2 Voorschriften

Installeer het toestel volgens de geldende Europese, nationale, lokale en bouwkundige (installatie)voorschriften. Voor Nederland geldt onder meer het Bouwbesluit.

3.3 Voorzorgsmaatregelen / veiligheidsinstructies bij installatie

Volg de onderstaande voorzorgsmaatregelen/veiligheidsvoorschriften nauwkeurig op:

- Installeer en onderhoud de haard alleen als u een vakbekwame installateur op het gebied van houtgestookte toestellen bent.
 - Plaats de haard alleen in een ruimte, waarbij de locatie, de bouwtechnische constructie en de activiteit in deze ruimte geen gevaar opleveren door het branden van de haard.
 - Plaats de haard afhankelijk van het type ophanging op een vloer, tegen een wand of aan een plafond met voldoende draagkracht.
 - Houd rekening met eventuele brandbare schouw balken boven de haard. Verwijder deze of breng volgens de bouwrichtlijnen voldoende niet-brandbaar isolatiemateriaal volgens Eurobrandklasse A1 EN 13501-1 aan.
 - Breng, indien u nog andere brandbare materialen aantreft, volgens de bouwrichtlijnen voldoende niet-brandbaar isolatiemateriaal volgens Eurobrandklasse A1 EN 13501-1 aan.
 - Houd bij het plaatsen van een vrijstaande haard rekening met de minimaal vereiste ruimte van de haard tot een niet-brandbare wand. Deze afstand bedraagt 50 mm.
 - Gebruik kachelpijpmateriaal, dat minimaal voldoet aan EN 1856-2 T600.
 - Houd bij het plaatsen van de haard en/of de kachelpijpen rekening met de minimale afstand tot brandbare objecten en materialen (zie Bijlage 1, Tabel 2 en het typeplaatje voorin deze installatiehandleiding).
 - Plaats, in geval van een brandbare vloer, een beschermende vloerplaat (zie hoofdstuk 5.7).
 - Dek een vrijstaande haard niet af en/of pak deze niet in met een isolatiedeken of enig ander materiaal.
 - Sluit de haard aan op een geschikt rookgaskanaal.
 - Verwijder de eventueel aanwezige afsluitklep of schuif in het rookgaskanaal van de bestaande openhaard.
 - Laat het rookgaskanaal vooraf inspecteren en reinigen door een erkend schoorsteenveegbedrijf.
 - Breng zelf geen wijzigingen aan de haard aan.
 - Gebruik uitsluitend originele onderdelen ter vervanging.
 - Zorg voor voldoende ventilatie in de opstellingsruimte, plaats zonodig een extra luchttoevoeropening.
 - Zorg ervoor dat er nooit onderdruk in de opstellingsruimte optreedt. Sluit, indien van toepassing, de buitenluchtaansluiting aan en haal daarmee de verbrandingslucht direct van buiten de woning.
- Extra informatie indien u een inzet-/ inbouwtoestel installeert:
- Gebruik onbrandbaar en hittebestendig materiaal volgens Eurobrandklasse A1 EN 13501-1 voor de boezem (inclusief de bovenkant van de boezem), het materiaal in de boezem en de achterwand waartegen het toestel wordt geplaatst. Zowel plaatmateriaal als steenachtige materialen zijn hiervoor mogelijk.
 - Neem afdoende maatregelen volgens de bouwrichtlijnen om te hoge temperaturen (>85 °C) van een wand achter de boezem te voorkomen, inclusief de materialen en/of voorwerpen die zich achter de wand bevinden.
 - Houd rekening met de minimaal vereiste inwendige afmetingen van de boezem.
 - Het is mogelijk om door middel van ventilatioosters extra convectiewarmte uit de boezem te halen.
 - Sluit, indien van toepassing, de convectie-opening aan met een flexibele aluminium pijp en ventilatie-elementen. Deze zijn als accessoire te bestellen bij uw leverancier.
 - Gebruik, indien van toepassing, hittebestendige elektrische aansluitingen en plaats deze vrij van het toestel.

4. Uitpakken

Schenk aandacht aan de onderstaande punten bij het uitpakken:

- Controleer het toestel met toebehoren op (transport)schade.
- Installeer **nóit** een beschadigde haard!
- Neem, indien nodig, contact op met uw leverancier.

!LET OP Houd plastic zakken bij kinderen vandaan.

- In Bijlage 1, Tabel 1, staat vermeld over welke onderdelen u na het uitpakken dient te beschikken.
- Om transporttechnische redenen ligt de vlamkeerplaat bij sommige toestellen op de bodem van de haard. Voor het plaatsen van deze vlamkeerplaat verwijzen we, indien van toepassing, naar hoofdstuk 9 'Toestelspecifieke informatie'.
- Door het transport kunnen onderdelen verschoven zijn. Controleer de positie van de keerplaat en binnenbekledingsplaten.
- Controleer **vóór** plaatsing de werking van de luchtschuif, de deursluiting en het eventuele draaimechanisme. Voor het monteren/demonteren van deze onderdelen verwijzen we, indien van toepassing, naar hoofdstuk 9 'Toestelspecifieke informatie'.
- Verwijder het eventueel achtergebleven straalgrit uit de luchtschuif.
- Neem, indien nodig, contact op met uw leverancier.
- Voer de verpakking af via de reguliere weg.

5. Installatie

Lees de handleiding zorgvuldig door voor een goede en veilige installatie van het toestel.

5.1 Voorschriften

- Installeer de haard volgens de geldende Europese, nationale, lokale en bouwkundige (installatie)voorschriften.
- Houdt u zich aan de instructies zoals vermeld in deze handleiding.
- DRU Verwarming geeft geen garantie op de installatie en het onderhoud van de haard en is niet verantwoordelijk voor eventueel hierdoor ontstane gevolgschade.

5.2 Rookgaskanaal

Voor het rookgaskanaal gelden de volgende eisen:

- !LET OP • De haard dient te worden aangesloten op een enkel, ongedeeld rookgaskanaal.
- In Duitsland is het toegestaan om de haard op een gedeeld rookgaskanaal aan te sluiten indien alle aangesloten haarden zijn voorzien van een werkend, en door de fabrikant geleverd, zelfsluitend deursysteem.
- Het rookgaskanaal moet van tevoren geïnspecteerd worden door een specialist.
- Het rookgaskanaal dient geschikt te zijn voor het stoken van een houtgestookt toestel.
- Het rookgaskanaal dient schoon en lekdicht te zijn.
- Gebruik voor het rookgaskanaal materiaal, dat minimaal voldoet aan EN 1856-1 T450.
- Gebruik voor de kachelpijp materiaal, dat minimaal voldoet aan EN 1856-2 T600.
- De versleping in het rookgaskanaal mag maximaal 1,5 meter bedragen met een maximale hoek van 45 graden vanuit het horizontale vlak, mits de trek in het kanaal niet te laag is.
- Bij achter aansluiting op de haard mag het horizontale deel van het rookgaskanaal maximaal 500 mm bedragen.
- Bij gebruik van de achter aansluiting van de haard op een verticaal rookgaskanaal dient een T-stuk met roetzak te worden toegepast.
- De diameter van het rookgaskanaal moet minimaal gelijk zijn aan de diameter van de rookgasafvoer van de haard.
- De trek van het rookgaskanaal moet minimaal 12 Pascal zijn.
- Plaats eventueel een rookgasventilator indien er te weinig trek is of er onderdruk in de opstelruimte ontstaat door mechanische ventilatie in de woning.
- In een (te) sterk trekkend kanaal (30 - 40 Pa) dient zondig een rookgasklep worden aangebracht. Hiermee kan de trek worden geregeld. Uw toestel kan uitgevoerd zijn met een "remkap" om een eventuele hoge trek te remmen (zie, indien van toepassing, hoofdstuk 9 'Toestelspecifieke informatie').
- Maak bij het plaatsen van een flexibele pijp altijd gebruik van de dubbelwandige rvs-uitvoering met een "gladde" binnenzijde.
- Om roestvorming en beschadiging van de binnenbekleding van de haard door vocht te beperken, dient bovenop het rookgaskanaal een regenkap geplaatst te worden.
- Het rookgaskanaal dient zelfdragend te zijn en mag niet op de haard rusten.

5.3 Convectie

Bij het installeren van een toestel in een holle boezem moeten convectie-openingen worden gecreëerd. Open, indien van toepassing, de eventueel aanwezige convectie-openingen op het toestel volgens de beschrijving in hoofdstuk 9 'Toestelspecifieke informatie'. Indien er geen convectie-openingen op het toestel aanwezig zijn, dient u de noodzakelijke boezembeluchting en -ontluchting zelf te realiseren. Ga hierbij uit van een minimale boezemontluchting van 200 cm² (aan de bovenzijde) en een minimale -beluchting van 200 cm² (aan de onderzijde). Plaats de ontluchting aan de bovenzijde minimaal 30 cm onder het plafond en minimaal 180 cm van de vloer.

5.4 Toestellen met ventilator(en)

Toestellen, die zijn uitgevoerd met één of meerdere ventilatoren, verwarmen een ruimte sneller en verhogen het comfort. Zodra de ventilator wordt ingeschakeld, is een aangenaam warme luchtstroom voelbaar. De ventilator is op verschillende standen instelbaar. De luchtstroom kan zowel aan de voorzijde als via de convectie-openingen het toestel verlaten. Voor meer informatie over toestellen met een ventilator, verwijzen we naar hoofdstuk 9 "Toestelspecifieke informatie".

5.5 Landspecifieke installatie-eisen

- Installeer het toestel volgens de geldende Europese, nationale, lokale en bouwkundige (installatie)voorschriften. Voor Nederland geldt onder meer het Bouwbesluit.

5.6 Buitenluchtaansluiting (indien van toepassing)

Sommige haarden kunnen worden voorzien van een buitenluchtaansluiting. Voor een optimale werking van het toestel dient in geval van een buitenluchtaansluiting met de volgende punten rekening te worden gehouden:

- De doorlaat van de buitenluchtaansluiting en eventueel de doorlaat van een rooster mag niet kleiner zijn dan de doorlaat van de buitenluchtaansluiting op de haard.
- Zorg ervoor dat er max. 4 pascal onderdruk ontstaat in de verbrandingsluchttoevoerleiding. Indien er een hogere onderdruk ontstaat, zal de haard niet goed functioneren en kunnen er (hete) rookgassen terugstromen in de toevoerleiding.
- Vermijd het plaatsen van de buitenluchttoevoer in een onderdruk gebied aan de buitenkant van het huis. Plaats, indien mogelijk, een toevoerleiding met T-stuk naar 2 zijdes van het huis.
- De verbrandingsluchttoevoerleiding mag niet hoger als de onderkant van de haard geplaatst worden, dit om het terugstromen van rookgassen te voorkomen.
- De verbrandingsluchttoevoerleiding die op de haard wordt aangesloten wordt dient van onbrandbaar materiaal te zijn.
- De haard functioneert goed met een flexibele pijp van max. 11 mtr. en 4 bochten. Bij langere lengtes of meer bochten is het raadzaam om een pijp met een grotere diameter (100-125mm) te plaatsen.
- Indien een kruipruimte goed belucht wordt met open roosters mag hier de verbrandingslucht vandaan gehaald worden. Indien er geen goede beluchting in de kruipruimte is dan kunnen hier schadelijke radongassen aangezogen worden, dit is niet toegestaan volgens de nationale regels.

Nadere informatie over de buitenluchtaansluiting vindt u, indien van toepassing, in hoofdstuk 9 'Toestelspecifieke informatie'.

5.7 Plaatsen haard algemeen

- !Let op**
- Breng zelf geen wijzigingen aan de haard aan.
 - Gebruik schone stoffen handschoenen, vermijd vingerafdrukken op de haard en kachelpijpen.
 - Plaats de haard afhankelijk van het type ophanging op een vloer, tegen een wand of aan een plafond met voldoende draagkracht.
 - Plaats, in geval van een brandbare vloer, een brandwerende vloerplaat. De vloerplaat van niet-brandbaar materiaal dient minimaal 300 mm voor de haard uit te steken en minimaal 300 mm breder te zijn dan de haard.
Controleer deze afstanden, voor plaatsing, aan de hand van de geldende nationale/locale wetgeving.

!Tip Een vloerplaat beschermt tegen gloeiende asdeeltjes en voorkomt het vuil worden van bijvoorbeeld een marmeren of plavuizen vloer. Daarom adviseren wij het gebruik van een brandwerende vloerplaat ook bij plaatsing van toestellen aan de wand of aan het plafond.

- Controleer op de maatschets van de haard welke diameter kachelpijp u nodig heeft (zie Bijlage 1, tabel 2).
- Gebruik een kachelpijp, die minimaal voldoet aan de normen, zoals vastgelegd in EN 1856-2 T600.
- Plaats de kachelpijpen zodanig, dat nooit een brandgevaarlijke situatie kan ontstaan.
- Houd bij het plaatsen van een vrijstaande haard rekening met de minimaal vereiste ruimte van de haard tot een niet-brandbare wand. Deze afstand bedraagt 50 mm.
- Houdt bij het plaatsen van de haard en/of de kachelpijpen rekening met de minimale afstand tot brandbare objecten en materialen zoals aangegeven in Bijlage 1, tabel 2;
- Neem afdoende maatregelen om te hoge temperaturen van een eventuele wand achter de boezem te voorkomen. Dit geldt ook voor materialen en/of voorwerpen die zich achter de wand bevinden.
- Houdt u zich aan de eisen met betrekking tot het rookgaskanaal, zoals beschreven in paragraaf 5.2.

Voor eventuele toestelspecifieke aanwijzingen verwijzen we naar hoofdstuk 9 'Toestelspecifieke informatie'.

- !LET OP** Houd, indien u een inbouwtoestel installeert, rekening met:
- De minimale inbouwafmetingen volgens Bijlage 1, Tabel 2.

5.7.1 Vrijstaande / Designhaarden

5.7.1.1 Ombouwen bovenaansluiting naar achteraansluiting haard (indien van toepassing)

De haard wordt geleverd met een bovenaansluiting voor het aansluiten op het rookgaskanaal.

De bovenaansluiting kan, indien van toepassing, omgebouwd worden naar een achteraansluiting.

Volg hiervoor de onderstaande stappen (zie Bijlage 2, afb. 2):

- Haal de vlamkeerplaat c.q. keerplaten uit de stookruimte (zie, indien van toepassing, hoofdstuk 9, 'Toestelspecifieke informatie').
- Uw toestel kan uitgevoerd zijn met een extra stalen remkap (zie, indien van toepassing, hoofdstuk 9, 'Toestelspecifieke informatie'). Verwijder deze door de remkap naar voren te schuiven en uit de rails te halen. Bij een achteraansluiting wordt deze remkap niet teruggeplaatst.
- Verwijder de convectie-achterplaat van de haard door het losdraaien van de bouten.
- Verwijder de doordrukplaat uit de convectie-achterplaat.
- Verwijder de afdekplaat ten behoeve van de rookgasafvoer uit de achterwand van de haard door het losdraaien van de 2 of 3 moeren.
- Verwijder de rookgasafvoerring uit de bovenplaat door het losdraaien van de moeren en/of bouten.
- Monteer de rookgasafvoerring op de achterwand met behulp van de bouten en/of moeren.
- Zet de convectie-achterplaat weer vast met de bouten.
- Monteer de afdekplaat ten behoeve van de rookgasafvoer in de opening in de bovenplaat met behulp van de moeren.
- Plaats de vlamkeerplaat c.q. keerplaten in omgekeerde volgorde weer terug.

5.7.1.2 Plaatsen vrijstaande haard, algemeen

Het plaatsen van de vrijstaande haard gebeurt als volgt:

- Bepaal de plaats van de haard. De afmetingen van het toestel zijn weergegeven in Bijlage 1, tabel 2.
- Voor eventuele toestelspecifieke aanwijzingen verwijzen we naar hoofdstuk 9 'Toestelspecifieke informatie'.
- Zorg ervoor dat er geen brandbare materialen aanwezig zijn.
- Plaats, indien van toepassing, de vloerplaat.
- Zet de haard op een deken of een stuk karton (in verband met een mogelijke beschadiging van de vloer) en daarna op de gewenste plek.
- Sluit de haard aan op het rookgaskanaal. Volg hierbij de aanwijzingen van de leverancier van het rookgasafvoersysteem. Gebruik kachelpijpmateriaal, dat minimaal voldoet aan EN 1856-2 T600.
- Verschuif de haard indien nodig en kantel deze iets zodat de deken of het karton weggehaald kan worden.
- Voor de afronding van de installatie verwijzen we naar paragraaf 5.8.

5.7.1.3 Plaatsen Designhaard

Voor het plaatsen van een designhaard verwijzen we naar Hoofdstuk 9 'Toestelspecifieke informatie'.

5.7.2 Inzethaarden (bestaande en nieuwe situatie)

5.7.2.1 In bestaande schouw of boezem

Ga voor het plaatsen van een inzethaard in een bestaande schouw of boezem als volgt te werk:

- Bepaal de plaats van de haard. De afmetingen van het toestel zijn weergegeven in Bijlage 1, Tabel 2.
- Houd minimaal 10 mm ruimte tussen de haard en bouwkundige materialen.
- Controleer de afmeting van de sparing. Indien noodzakelijk kunnen de wanden van de openhaard iets uitgebroken worden. Zorg ervoor dat de rookkap voldoende ondersteund blijft.
- Maak, indien van toepassing, ruimte voor de aansluiting van de convectie-openingen (zie, indien van toepassing, hoofdstuk 9 'Toestelspecifieke informatie' en hoofdstuk 5.3 'Convectie') met een flexibele aluminium pijp en ventilatie-elementen (zie hoofdstuk 5.4 'Toestellen met ventilator(en)'). Deze zijn als accessoire te bestellen bij uw leverancier.
- Let op met het stukadoren van de boezem. Stucprofielen maken de sparing kleiner.
- Verwijder de eventueel bestaande klep van de openhaard of schuif en reinig de rookkap, zodat er geen roet achterblijft.
- Verwijder de haarddeur en demonteer het kader wanneer deze los is meegeleverd (zie hoofdstuk 9 'Toestelspecifieke informatie').
- Verwijder de binnenbekledingsplaten (markeer deze), de keerplaat en indien aanwezig de remkap voorzichtig uit de haard (zie, indien van toepassing, hoofdstuk 9 'Toestelspecifieke informatie').
- Leg de eventueel meegeleverde bodemplaat op de plek waar de haard geplaatst moet worden.
- Draai de stelpoten in met de meegeleverde binnenzeskant schroevendraaier en controleer of ze goed verstelbaar zijn. Er kan nog wat straalgrit aanwezig zijn.
- Zorg ervoor dat er voor de toevoer van verbrandingslucht voldoende ruimte is onder de haard, wanneer er geen sprake is van een buitenluchtaansluiting.
- Indien van toepassing is een buitenluchtaansluiting mogelijk (zie, indien van toepassing, hoofdstuk 9 'Toestelspecifieke informatie').
- Schuif de haard voorzichtig in het gat. Zorg dat er geen beschadigingen ontstaan.
- Sluit, indien van toepassing, de convectie-opening (zie hoofdstuk 5.3 'Convectie') aan met de flexibele aluminium pijp en ventilatie-elementen (zie hoofdstuk 5.4 'Toestellen met ventilator(en)');
- De haard mag de rookgasafvoer nooit dragen.
- Maak een goede, luchtdichte afdichting tussen de haard en de rookgasafvoer, eventueel met een registerplaat en bij voorkeur met een vaste kachelpijp of rvs dubbelwandige flexibele pijp, die minimaal voldoet aan de norm EN 1856-2 T600.
- Indien toepasbaar en afhankelijk van de nationale regelgeving mag de verbinding tussen het bestaande rookgaskanaal en de haard met hittebestendige keramische wol worden afgestopt.
Ga als volgt te werk:
- Controleer of de openhaard-klep is verwijderd.
- Verwijder het kader (indien het kader al geplaatst is).
- Verwijder de bodemplaten en draai de haard met de stelpoten zo ver mogelijk naar beneden, om ruimte te creëren voor de keramische wol.
- Vul de eventuele ruimte achter de haard op met vuurvast isolatiemateriaal, zodat hierachter geen vuil kan komen.
- Verwijder de vlamkeerplaat.
- Breng de keramische wol tussen de bovenzijde van de haard en de schoorsteen aan voor een luchtdichte aansluiting.
- Draai de haard met de stelpoten weer omhoog en controleer of de keramische wol goed afdicht.
- Leg de vlamkeerplaat hierna weer op de plaats terug (zie hoofdstuk 9 'Toestelspecifieke informatie').
- !Let op ➤ Controleer telkens na het schoorsteenvegen of de aansluiting nog luchtdicht is.
- Voor het rechtstreeks aansluiten van een rvs flexibele pijp op de haard is een handige kit leverbaar via uw leverancier. Het gebruik van een kit is echter niet voor alle toestellen noodzakelijk (zie, indien van toepassing, hoofdstuk 9 'Toestelspecifieke informatie').
- Draai, nadat de haard is aangesloten, de stelpoten met de bijbehorende inbusleutel zodanig uit, dat de haard in de gewenste positie staat. Zorg ervoor dat hierbij de verbrandingsluchtoevoer niet geblokkeerd wordt.
- Plaats de remkap voor de uitgang, de binnenbekledingsplaten in omgekeerde volgorde weer terug en leg de keerplaat tegen de achterwand en op de profielen (zie, indien van toepassing, hoofdstuk 9 'Toestelspecifieke informatie').
- Controleer met een zaklamp of een dunne schroevendraaier of de gaten van de secundaire beluchting in de achterwand recht voor de sparingen in de binnenbekleding zitten.
- Plaats, indien van toepassing, het kader om de haard (zie, indien van toepassing, hoofdstuk 9 'Toestelspecifieke informatie').

5.7.2.2 Bij een nieuwe situatie

Ga voor het plaatsen van een inzethaard in een nieuw te bouwen boezem als volgt te werk:

- Bepaal de plaats van de haard. De afmetingen zijn weergegeven in Bijlage 1, Tabel 2.
- Plaats de haard op een vloer met voldoende draagkracht.
- Maak, indien van toepassing, een sparing voor een buitenluchtaansluiting (zie, indien van toepassing, hoofdstuk 9 'Toestelspecifieke informatie').
- Gebruik onbrandbaar en hittebestendig materiaal volgens Eurobrandklasse A1 EN 13501-1 voor de plaat op de vloer, de boezem (inclusief de bovenkant van de boezem), het materiaal in de boezem en de achterwand waartegen het toestel wordt geplaatst. Zowel plaatmateriaal als steenachtige materialen zijn hiervoor mogelijk.
- Houd minimaal 10 mm ruimte tussen de haard en bouwkundige materialen.
- Let op met het stukadoren van de boezem. Stucprofielen maken de sparing kleiner.
- Houd rekening met het uitzetten van de haard. Houd de haard vrij van stucwerk.
- Breng, indien er sprake is van een brandbaar plafond, 30 cm onder het plafond in de boezem een brandwerende plaat met daarop een 10 cm dikke warmte-isulerende laag aan.
- Indien er brandbare materialen (bv. houten vloerdelen/balken etc) onder of achter de haard aanwezig zijn, dient voldoende onbrandbaar isolatiemateriaal volgens Eurobrandklasse A1 EN 13501-1 te worden aangebracht. Houd hierbij de nationale regelgeving in acht.
- Plaats in geval van een brandbare muur een 10 cm dikke brandveilige muur.
- Bouw het plateau of de verhoging van hittebestendig materiaal.
- Leg de meegeleverde stalen plaat op de plek voor de haard. Maak hierin, indien van toepassing, een sparing voor de buitenluchtaansluiting.
- Verwijder de haarddeur en demonteer het kader wanneer deze los is meegeleverd (zie hoofdstuk 9 'Toestelspecifieke informatie').
- Plaats de haard.
- Sluit, indien van toepassing, de buitenluchtaansluiting aan (zie hoofdstuk 9 'Toestelspecifieke informatie').
- Sluit, indien van toepassing, de convectie-opening (zie hoofdstuk 5.3 'Convectie') aan met de flexibele aluminium pijp en ventilatie-elementen (zie hoofdstuk 5.4 'Toestellen met ventilator(en)'). Houdt deze elementen op minimaal 30 cm afstand van het plafond.
- Gebruik enkelwandige rvs kachelpijpen of rvs dubbelwandige flexibele pijpen, die minimaal voldoet aan de norm EN 1856-2 T600.
- De haard mag de rookgasafvoer nooit dragen.
- Draai, nadat de haard is aangesloten, de stelpoten met de bijbehorende inbussleutel zodanig uit, dat de haard in de gewenste positie staat. Zorg ervoor, dat de verbrandingsluchttoevoer hierbij niet geblokkeerd wordt.
- Plaats de remkap voor de uitgang, de binnenbekledingsplaten in omgekeerde volgorde weer terug en leg de keerplaat tegen de achterwand en op de profielen (zie hoofdstuk 9 'Toestelspecifieke informatie').
- Controleer met een zaklamp of een dunne schroevendraaier of de gaten van de secundaire beluchting in de achterwand recht voor de sparingen in de binnenbekleding zitten.
- Plaats de deur weer terug en indien van toepassing het kader om de haard (zie, indien van toepassing, hoofdstuk 9 'Toestelspecifieke informatie').
- Plaats, in geval van een brandbare vloer, een brandwerende vloerplaat voor de haard. De vloerplaat van niet-brandbaar materiaal dient minimaal 300 mm voor de haard uit te steken en minimaal 300 mm breder te zijn dan de haard.

5.7.3 Inbouwhaarden

- Bepaal de plaats van de kachel.
- Schuif het inbouwframe (1) in de gewenste positie.
- Gebruik onbrandbaar en hittebestendig materiaal volgens Eurobrandklasse A1 EN 13501-1 voor de plaat op de vloer, de boezem (inclusief de bovenkant van de boezem), het materiaal in de boezem en de achterwand waartegen het toestel wordt geplaatst. Zowel plaatmateriaal als steenachtige materialen zijn hiervoor mogelijk.
- Breng, indien er sprake is van een brandbaar plafond, 30 cm onder het plafond in de boezem een brandwerende plaat met daarop een 10 cm dikke warmte isolerende laag aan.
- Plaats de haard waterpas op de gewenste hoogte en zet deze vast met metalen ankers.
- Sluit het rookgaskanaal aan op de ring van de haard.
- Sluit eventuele convectie-openingen (zie hoofdstuk 5.3 'Convectie') altijd aan met hittebestendige flexibele buis en ventilatie-elementen (zie hoofdstuk 5.4 'Toestellen met ventilator(en)') om het stucwerk te beschermen tegen hoge temperaturen. Wanneer de boezem van onbrandbare materialen (bv. schoon metselwerk) is gemaakt, is dit niet noodzakelijk.
- Zorg dat er onder de haard voldoende ruimte is voor de toevoer van verbrandingslucht. Wanneer de ring van de buitenluchtaansluiting niet wordt gebruikt, moet deze minimaal 20 mm vrij blijven voor voldoende verbrandingslucht.
- Sluit, indien van toepassing, de buitenluchtaansluiting aan (zie hoofdstuk 9 'Toestelspecifieke informatie').
- De haard is niet geschikt om een rookgaskanaal te dragen, deze moet zelfdragend zijn.
- Steenachtige materialen mogen beslist niet op de haard rusten. Gebruik hiervoor bv. een baksteenlatei met keramisch vilt.
- Zorg dat de opening in de boezem 6 mm ruimer is dan het inbouwframe.
- De boezem mag aan de buitenzijde niet warmer worden dan 90 graden Celsius;
- Plaats, in geval van een brandbare vloer, een brandwerende vloerplaat voor de haard. De vloerplaat van niet-brandbaar materiaal dient minimaal 300 mm voor de haard uit te steken en een minimaal 300 mm breder te zijn dan de haard.

5.8 Afronden installatie

- Controleer of er geen gruis, stof of andere materialen in de boezem achterblijven (i.v.m. stank).
- Gebruik schone stoffen handschoenen en vermijd vingerafdrukken op de haard en kachelpijpen.
- Controleer of de binnenbekleding en de keerplaten goed geplaatst zijn in de haard (zie, indien van toepassing, hoofdstuk 9 'Toestelspecifieke informatie'). Verbeter zonodig de positie van deze platen.
- Controleer of de gaten van de secundaire beluchting in de achterplaat recht voor de sporingen in de binnenbekleding zitten.
- Reinig de haard met een zachte doek en controleer deze op beschadigingen. Spuit de haard eventueel bij met de meegeleverde spuitbus. Lees hiervoor de gebruiksaanwijzing op het etiket. Controleer altijd eerst de kleur op een stuk wit papier of karton voordat u de haard bijwerkt.

Lees eerst de gebruikershandleiding aandachtig door, voordat de haard in gebruik wordt genomen. Voor het aansteken en stoken van de haard verwijzen wij naar de gebruikershandleiding.

6. Oplevering en onderhoud

- U dient de gebruiker vertrouwd te maken met de haard. U dient haar/hem onder meer te instrueren over de ingebruikname, het stoken en het onderhoud van de haard.
- Wijs er bij ingebruikname op, dat
 - na een verbouwing of bij nieuwbouw alle bouwmaterialen goed moeten opdrogen i.v.m. het aanhangen van stof (o.a. rookdeeltjes) aan vochtige oppervlakten;
 - bij de eerste keer stoken vluchtige componenten uitdampen uit lak, materialen e.d.;
 - de ruimte goed wordt geventileerd.
- Wijs op de noodzaak om het rookgaskanaal minstens één keer per jaar door een specialist te laten inspecteren en reinigen.
- Overhandig de gebruiker de gebruikershandleiding én de installatiehandleiding (de installatiehandleiding dient bij het toestel bewaard te blijven).

In de Gebruikershandleiding wordt een aantal tips/instructies gegeven voor het onderhoud van de haard. Tevens is vermeld hoe een aantal onderdelen vervangen kan worden.

7. End of life / Recycling

Aan het einde van de gebruikscyclus dient het toestel op een verantwoorde manier afgevoerd en gerecycled te worden. Volg hiervoor onderstaande stappen. Bij het afvoeren/recyclen van het toestel dienen altijd de lokale wet- en regelgeving gevolgd te worden. Neem bij twijfel contact op met de lokale overheid over de beschikbare inzamelstromen.

- Let op!** Demonteer en verwijder het toestel alleen wanneer deze afgekoeld en op kamertemperatuur is.
- Demonteer de binnenbekleding, ruit en het afdichtingsmateriaal van/uit het toestel. Deze delen kunnen bij een daarvoor bestemd inzamelingspunt ingeleverd worden.
- Let op!** De ruit is gemaakt van keramisch materiaal en kan daarom niet bij een recyclingpunt voor glas ingeleverd worden.
- De staaldelen kunnen bij een daarvoor bestemd recycling centrum aangeboden worden.

8. Storingen

In de Gebruikershandleiding staat een tabel met een overzicht van storingen die kunnen optreden, de mogelijke oorzaak en de oplossing.

9 Toestelspecifieke informatie

- !LET OP**
- De toestelspecifieke instructies, zoals beschreven in dit hoofdstuk, gaan boven de instructies in de overige hoofdstukken! Houd bij twijfel de instructies in hoofdstuk 9 aan of neem contact op met uw leverancier.
 - De toestelspecifieke informatie, zoals beschreven in de paragrafen 9.1 tot en met 9.5 geldt voor alle, in deze handleiding beschreven, modellen. Aanvullende installatie-instructies (per toestel) worden beschreven in paragraaf 9.6.

9.1 Convectieaansluiting en aansluiting rookgasafvoer

9.1.1 Convectieluchtaansluiting

Dit toestel is voorzien van convectie-uitbreekplaatjes, die moeten worden uitgenomen bij de creatie van boezemventilatie. Op de openingen, die na het uitbreken ontstaan, kan een aansluiting voor convectielucht worden gerealiseerd. Hierbij wordt warme convectielucht (uitstroom) naar een ventilatie-opening in de boezem geleid. Ten behoeve van de instroom van koude convectielucht zijn geen extra voorzieningen nodig. De, voor de uitstroom benodigde, accessoires zijn via uw leverancier verkrijgbaar.

Voor het realiseren van een convectieluchtaansluiting zijn verschillende opties mogelijk. Kies de situatie, die van toepassing is en ga als volgt te werk:

Nieuwe situatie (holle boezem opgebouwd uit onbrandbaar materiaal):

Optie 1:

- Breek de plaatjes van de convectieluchtaansluiting aan de bovenzijde van het toestel uit met een hamer (zie Bijlage 2, afb. 2a).
- Plaats de ringen op de convectie-openingen (zie Bijlage 2, afb. 2b).
- Schuif een hittebestendige, flexibele slang (Ø 125 mm) over de ring en zet deze vast met een slangklem of een parker.
- Sluit de flexibele slang aan op een ventilatie-element bovenin de boezem (minimaal 30 cm van het plafond). Deze accessoires zijn via uw leverancier verkrijgbaar.

Optie 2:

- Breek de plaatjes van de 2 convectie-openingen aan de bovenzijde van het toestel uit met een hamer (zie Bijlage 2, afb. 2a).
- Plaats 2 ventilatie-elementen bovenin de boezem (minimaal 30 cm van het plafond).

Optie 3:

- Breek de plaatjes van de convectieluchtaansluiting niet uit.
- Plaats 2 ventilatie-elementen onder het toestel voor de toevoer van relatief koude lucht.
- Plaats 2 ventilatie-elementen boven de haard (minimaal 30 cm van het plafond).

!Let op Deze optie is niet mogelijk in combinatie met een inbouwkader.

Bestaande situatie of ombouw zonder holle boezem

- Breek de plaatjes van de convectieluchtaansluiting niet uit.
- De convectiemantel van de haard zorgt voor voldoende convectiestroom.

9.1.2 Aansluiting rookgasafvoer

9.1.2.1 Reguliere aansluiting rookgasafvoer

In een bestaande situatie kan de rookgasafvoer op 3 manieren worden aangesloten: zonder afvoermateriaal, via een vaste aansluiting of via een flexibele aansluiting.

!LET OP Niet alle aansluitmethodes zijn in alle landen toegestaan! Installeer het toestel strikt volgens de landspecifieke richtlijnen.

Bij de methode **zonder afvoermateriaal** dient u met keramische wol een luchtdichte aansluiting te creëren tussen de bovenzijde van de haard en de schoorsteen (zie paragraaf 5.7.2).

Bij de realisatie van een **vaste aansluiting** dient gebruik te worden gemaakt van de speciaal hiervoor ontwikkelde conische ring of het afwaterend aansluitstuk flex/fix. Deze is via uw leverancier verkrijgbaar.

Neem de volgende stappen (zie Bijlage 2, afb. 3a t/m 3c):

- Bevestig de ring/het aansluitstuk met behulp van drie bouten op de bovenzijde van het toestel.
- Plaats het toestel.
- Schuif de pijp over de conische ring of in het afwaterend aansluitstuk flex/fix.

- Tenslotte is een afwaterend aansluitstuk flex/fix voor de realisatie van een **flexibele aansluiting** beschikbaar. Ga als volgt te werk (zie Bijlage 2, afb. 3a t/m 3c):
- Trek de flexibele buis door de schoorsteen.
 - Bevestig het afwaterend aansluitstuk flex/fix met behulp van 3 parkers aan de flexibele buis.
 - Duw de flexibele buis inclusief aansluitstuk terug de schoorsteen in.
 - Schuif de haard op de plaats.
 - Verwijder de vlamkeerplaat/vlamkeerplaten indien deze al op de juist plek bovenin het toestel ligt/liggen (zie paragraaf 9.6.1.3.2)
 - Steek een hand door het gat van de rookgasafvoer en pak de handgreep van het aansluitstuk vast.
 - Trek de flexibele buis met het aansluitstuk naar beneden.
 - Zet het flexibele aansluitstuk met drie bouten vast aan het toestel.
- !Let op** De handgreep in het flexibele aansluitstuk (zie Bijlage 2, afb. 3b) kan na installatie uitgebroken worden. Dit is niet noodzakelijk, maar kan wenselijk zijn bij het vegen van de schoorsteen.
- !Tip** Het afwaterend aansluitstuk flex/fix kan zowel worden toegepast bij het realiseren van een flexibele als een vaste aansluiting.
- !Let op** Bij een vaste aansluiting zakt het pijpmateriaal helemaal in het aansluitstuk, bij een flexibele aansluiting maar tot de helft (zie Bijlage 2, afb. 3c).

9.1.2.2 RS (room sealed) aansluiting

Het toestel is voorzien van een afvoerring. Deze dient luchtdicht (room sealed) aangesloten te worden op uw rookgasafvoerkanaal.

Het room sealed aansluiten kan op de volgende manieren:

- **Vaste aansluiting:** Bij de realisatie van een vaste aansluiting dient u het afvoermateriaal luchtdicht aan te sluiten op de afvoerring. Doe dit met behulp van hittebestendige pasta.
- **Flexibele aansluiting:** Bij de realisatie van een flexibele aansluiting dient u de flexibele buis luchtdicht aan te sluiten op de afvoerring met behulp van hittebestendige pasta.

- Ga in geval van een flexibele aansluiting als volgt te werk (zie Bijlage 2, afb. 3a t/m 3c):
- Verwijder de vlamkeerplaat.
 - Demonteer het aansluitstuk door 3 moeren van binnenuit uit te draaien.
 - Trek de flexibele buis door de schoorsteen.
 - Bevestig het afwaterend aansluitstuk flex/fix met behulp van 3 parkers aan de flexibele buis.
- LET OP!** Breng hittebestendige pasta aan tussen de aansluitkraag en flexibele buis voor een luchtdichte aansluiting.
- Duw de flexibele buis inclusief het aansluitstuk terug de schoorsteen in.
 - Schuif de haard op de plaats.
 - Steek een hand door het gat van de rookgasafvoer en pak de handgreep van het aansluitstuk vast.
 - Trek de flexibele buis met het aansluitstuk naar beneden.
 - Zet het flexibele aansluitstuk met 3 bouten vast aan het toestel.
 - Monteer de vlamkeerplaat.
- !Let op** De handgreep in het flexibele aansluitstuk (zie Bijlage 2, afb. 3b) kan na installatie uitgebroken worden. Dit is niet noodzakelijk, maar kan wenselijk zijn bij het vegen van de schoorsteen.

9.2 Afstellen deur(en)

Controleer bij installatie of onderhoud het sluiten van de deur(en). Indien wenselijk, kan de deur/kunnen de deuren worden afgesteld. Dit is het geval, indien de afdichting onvoldoende is (kieren).

- Controleer de afdichting van de deur(en) door een vel papier tussen de deur(en) en de haard te plaatsen. Na het sluiten van de deur(en) mag het vel papier er niet makkelijk uitgetrokken kunnen worden. Controleer de deur(en) rondom.

Ga bij het afstellen van de deur(en) als volgt te werk:

- Draai de 2 zeskant boutjes die zich aan de boven- en onderzijde van het scharnierende deel van de deur bevindt met een steeksleutel 1 slag los (zie Bijlage 2, afb. 4).
- !Let op Draai deze boutjes er niet helemaal uit!
- De deur kan nu afgesteld worden.
- Controleer of de deurafdichting nog goed sluit door middel van de hierboven beschreven test met een vel papier.
- Draai de boutjes weer vast.

Indien er geen sprake is van een goede afdichting van de deur(en):

- Vervang het afdichtingskoord (zie Bijlage 2, afb 7).
- Stel de hendel van de deur.

Ga bij het vervangen van het koord als volgt te werk:

- Open de deur.
- Verwijder het koord en de kit uit het gootje.
- Breng een nieuwe laag hittebestendige kit aan in het gootje waarin het koord lag.
- Leg een nieuw koord in het gootje. Doe dit losjes, trek het koord niet strak.
- Steek beide uiteindes van het koord in het speciale hulsje.
- Het koord, het hulsje en de kit zijn via uw leverancier verkrijgbaar.

- !Let op Zorg ervoor dat het hulsje aan de onderzijde van de ruit wordt geplaatst.

De deur kan ook in de hoogte worden gesteld. Om de bovenste pin waaraan de deur is opgehangen, zitten 2 ringetjes. Door 1 of meerdere van deze ringetjes te verwijderen, zal de deur zakken tot op het gewenste niveau.

Ga bij het afstellen van de deurhendel(s) als volgt te werk:

- Draai de 2 zeskant moertjes van de pin, waar de hendel van de deur omheen valt, enkele slagen los (zie Bijlage 2, afb. 5). Deze pin zorgt ervoor dat de deur goed vastgeklemd wordt.
- Stel de pin.
- Schroef de 2 zeskant moertjes weer vast.
- Test de afdichting van de deur(en) (zie het begin van deze paragraaf).
- Herhaal deze handelingen bij onvoldoende resultaat.

9.3 Ruit(en)

- !Let op • Voorkom beschadiging bij het verwijderen/plaatsen van de ruit(en).
- Vermijd/verwijder vingerafdrukken op de ruit(en) omdat deze inbranden.

!Tip Gebruik bij vingerafdrukken/vuil op de ruit de meegeleverde ruitenreiniger.

- !Let op De zijruit van de Instyle Corner Slim 660/570 beschikt over een IR coating. De coating-zijde van de ruit dient aan de buitenzijde van de kachel geplaatst te worden.

9.3.1 Demonteren ruit in deur(en)

- !Let op** De zijruiten van de Instyle Corner Slim 660/570 is gemaakt van IR-glas. Dit glas bevat een coating die de infrarode uitstraling (warmte-uitstraling) grotendeels reflecteert. Dit glas kent een ruwe en een gladde zijde (coating). Het is van groot belang dat de zijruiten met de gecoate zijde naar buiten worden gemonteerd.
- !Tip** Markeer de gecoate zijde van de zijruiten vóóordat u de zijruit demonteert. Dit helpt u de zijruiten weer op de juiste wijze terug te plaatsen.

Voor het verwijderen van de ruit in de deur(en) volgt u onderstaande aanwijzingen (zie Bijlage 2, afb. 6):

- Open de deur.
 - Til de deur eruit door deze eerst naar boven schuiven, vervolgens iets schuin naar voren te kantelen en tenslotte te laten zakken.
 - Leg de deur op een vlakke ondergrond.
 - Draai de moertjes uit de strips.
 - Verwijder de strips.
 - Til de ruit eruit. Hierbij wordt ook de ruitafdichting uitgenomen.
- !Tip**
- Vervang bij het vervangen van de ruit in de deur altijd de ruitafdichting (= afdichting tussen de ruit en de deur).
 - Controleer het afdichtingskoord van de deur en vervang deze eventueel (zie paragraaf 9.2).

9.3.2 Monteren ruit in deur(en)

Monteer de ruit in de deur(en) volgens de stappen beschreven in paragraaf 9.3.1 'Demonteren ruit in deur(en)' maar dan in omgekeerde volgorde (zie Bijlage 2, afb .6).

- !Let op** Monteer de zijruit van de Instyle Corner Slim 660/570 met de gecoate zijde naar buiten (zie 9.3.1).
- Ga als volgt te werk bij het monteren van de deur(en):
- Breng het gat onderaan het scharnierende deel van de deur exact onder de onderste pin.
 - Schuif de deur omhoog. De pin schuift in het onderste gat.
 - Breng het gat bovenaan het scharnierende deel van de deur exact boven de bovenste pin en laat de deur zakken. De pin schuift in het bovenste gat.
 - De deur is nu gemonteerd.
- !Let op**
- Draai de bouten niet te vast ter voorkoming van afbreken en/of doldraaien: vast=vast.
 - Plaats de ruit (inclusief nieuwe ruitafdichting) met het logo rechtsonder.

9.4 Kaders

De toestellen zijn voorzien van een vast 20mm kader. Instructies voor de overige kaders worden bij het kader meegeleverd.

9.5 Stelvoetjes

Deze toestellen zijn, ter bevordering van een stabiele opstelling, voorzien van stelvoetjes (zie Bijlage 2, afb. 8). Deze voetjes zijn te verstellen met behulp van de meegeleverde inbusschroevendraaier.

- Verwijder het vermiculiet van de bodem (zie hoofdstuk 9.6.1.3.1).
- Draai de inbusschroef rechtsom om de haard naar boven en linksom om de haard naar beneden te stellen.

9.6 Aanvullende installatie-instructies per toestel

9.6.1 Instyle Corner Slim 660/495 / Instyle Corner Slim 660/570

9.6.1.1 Buitenluchtaansluiting

Het is mogelijk het toestel te voorzien van een buitenluchtaansluiting. Deze buitenluchtaansluiting is optioneel als (externe air) kit leverbaar. Deze kit kan zowel gebruikt worden voor een aansluiting aan de onder- als achterzijde van het toestel en is verkrijgbaar via uw leverancier. Bepaal eerst of u een aansluiting aan de onderzijde of aan de achterzijde wilt realiseren.

Ga bij een aansluiting aan de **onderzijde** als volgt te werk (zie Bijlage 2, afb. 9a + 9b):

- Zet de 'pijpmond' met 4 schroeven vast aan de luchtschuif unit.
 - Sluit de flexibele slang (Ø 80 mm) aan op de ronde 'pijpmond' van de buitenluchtaansluiting. Indien er geen ruimte is kan de flexibele slang (Ø80mm) van binnen uit worden aangesloten.vv
- !LET OP** Bij het aansluiten van binnen uit is een opening onder het toestel nodig die groter dan de luchtschuif unit is.

Ga als volgt te werk: (zie Bijlage 2 afb. 9c + 9d)

- Neem de vermiculite van de bodem.
- Draai de 4 schroeven uit de bodem en neem de plaat uit.
- Draai de inbusschroef met veer uit.
- Neem de 8 parkers van de luchtschuif unit uit.
- Neem de luchtschuif unit inclusief hendel uit door omhoog te tillen en te kantelen.(zorg dat de luchtschuifhendel geheel naar links is geschoven.
- Sluit de flexibele slang (Ø80mm) aan op de ronde 'pijpmond' van de buitenluchtaansluiting.
- Voor het terug plaatsen van de luchtschuif unit dienen de acties zoals beschreven in omgekeerde volgorde te worden uitgevoerd.

Ga bij een aansluiting aan de **achterzijde** als volgt te werk (zie Bijlage 2, afb. 10a + 10b):

- Breek met een hamer de rechthoekige plaat aan de achterzijde uit het toestel.
 - Zet de achter aansluiting met 4 schroeven vast aan de luchtschuif unit.
- !LET OP** Achter aansluiting dient te worden gemonteerd aan de luchtschuif unit voordat het toestel wordt geplaatst.
- Sluit de flexibele slang (Ø80mm)aan op de ronde 'pijpmond' van de buitenluchtaansluiting.

Indien er geen ruimte is kan de flexibele slang (Ø80mm) van binnen uit worden aangesloten,

Ga als volgt te werk: (zie Bijlage 2 afb.10a tm 10 d)

- Neem de vermiculite uit de bodem en achterwand.
- Draai de 4 schroeven uit de achterwand en neem de plaat uit.
- Sluit de flexibele slang (Ø80mm) aan op de 'pijpmond' van de buitenluchtaansluiting.
- Voor het terugplaatsen dienen de acties in omgekeerde volgorde te worden uitgevoerd.

9.6.1.2 Luchtschuif

Controleer bij installatie en onderhoud van het toestel de werking van de luchtschuif. De mogelijkheid bestaat, dat tijdens transport staalgrit in de luchtschuif is gekomen. Indien de luchtschuif niet soepel loopt, moet deze worden gereinigd. Hiertoe dient de luchtschuif te worden gedemonteerd. De luchtschuif is verend opgehangen door middel van een bout en een veer, die zich onder de afdekplaat bevinden.

- Ga bij het demonteren van de luchtschuif als volgt te werk (zie Bijlage 2, afb. 11a tm 11c):
 - Verwijder de vermiculietplaten van de bodem (zie hoofdstuk 9.6.1.3.1).
 - Draai de 4 schroeven van de afdekplaat uit de bodem.
 - Verwijder de afdekplaat.
 - Draai de inbusschroef met veer uit.
 - Draai de 8 parkers uit de luchtschuif unit.
 - Neem de bovenste luchtschuifplaat uit zodat de luchtschuif zichtbaar wordt. (zie Bijlage2 afb.11c)
 - Controleer de luchtschuif en reinig deze zonodig.
- Voor het terugplaatsen van de luchtschuif dienen de acties zoals beschreven bij het demonteren in omgekeerde volgorde te worden uitgevoerd.

9.6.1.3 Binnenbekleding

9.6.1.3.1 Vermiculiet

De vermiculietplaten bij de haard bevinden zich op de bodem, tegen de achterwand en/of zijwanden van het toestel. In de volgende situaties dienen de vermiculietplaten te worden uitgenomen:

- Bij het demonteren van de luchtschuif (zie hoofdstuk 9.6.1.2).
- Om de stelpoten te kunnen bereiken (zie hoofdstuk 9.5).
- Bij vervanging van de vermiculietplaten.
- Aansluiting buitenlucht

De bodemplaten worden hierbij als eerste uitgenomen en de achterplaten als laatste. Het inleggen van de vermiculietplaten geschiedt in omgekeerde volgorde.

Let op! Zorg ervoor dat de vermiculietplaten weer in de oorspronkelijke positie worden teruggeplaatst! Zo dient de achterplaat met de kleine, niet verzonken, gaten zichtbaar naar voren te worden geplaatst.

9.6.1.3.2 Vlamkeerplaat

Bij levering ligt de vlamkeerplaat (zie Bijlage 2, afb. 12) bovenin het toestel. De vlamkeerplaat moet in een aantal situaties uitgenomen worden:

- bij het monteren en controleren van de rookgasafvoeraansluiting;
- bij onderhoud aan het rookgaskanaal;
- bij het vervangen van de vlamkeerplaat.

Ga bij het verwijderen van de vlamkeerplaat als volgt te werk:

- Til de achterzijde omhoog over de rand naar achter en laat de voorzijde zakken tot onderin het toestel.
 - De vlamkeerplaat kan nu worden uitgenomen.
- Het plaatsen van de vlamkeerplaat geschiedt in omgekeerde volgorde.
- !Let op** Het rvs-profiel dient aan de voorzijde geplaatst te worden met de schroefkoppen aan de bovenzijde.

9.6.1.4 Slide connect (Instyle Corner Slim 660/495)

De slide connect is verstelbaar door de bouten los te draaien en op gewenste positie weer vast te draaien. Om meer verstel mogelijkheid te creëren ga als volgt te werk: (zie Bijlage 2 afb. 3d)

- Draai de bouten volledig uit het toestel.
- Slide connect onderste boven terug plaatsen op gewenste positie.
- Draai de bouten vast.

Contents

1. Introduction
 2. Declaration of Conformity
 3. SAFETY
 - 3.1 General
 - 3.2 Regulations
 - 3.3 Precautions/safety instructions during installation
 4. Unpacking
 5. Installation
 - 5.1 Regulations
 - 5.2 Flue duct
 - 5.3. Convection
 - 5.4 Appliances with fan(s)
 - 5.5 Country-specific installation requirements/UK DEFRA Regulations
 - 5.5.1 Hetas amendments
 - 5.5.2 The Clean Air Act 1993 and Smoke Control Areas
 - 5.6 Outside air connection
 - 5.7 Installing the fire
 - 5.7.1 Free-standing/design fires
 - 5.7.2 Insert fires (existing and new situation)
 - 5.7.3 Built-in fires
 - 5.8 Completing installation
 6. Delivery and maintenance
 7. End of life / Recycling
 8. Malfunctions
 9. Appliance-specific information
 - 9.1 Smoke control area United Kingdom
 - 9.2 Convection connection and connection of the flue
 - 9.2.1 Convection air connection
 - 9.2.2 Connection of the flue
 - 9.2.2.1 Regular connection of the flue
 - 9.2.2.2 RS (room sealed) connection
 - 9.3 Door(s) adjustment
 - 9.4 Glass pane(s)
 - 9.4.1 Disassembly of glass pane in door(s)
 - 9.4.2 Assembly of glass pane in door(s)
 - 9.5 Frames
 - 9.6 Adjustable feet
 - 9.7 Supplementary installation instructions per appliance
 - 9.7.1 Instyle Corner Slim 660/495 / Instyle Corner Slim 660/570
 - 9.7.1.1 Outside air connection
 - 9.7.1.2 Air slide valve
 - 9.7.1.3 Interior lining
 - 9.7.1.3.1 Vermiculite
 - 9.7.1.3.2 Flame baffle plate
 - 9.7.1.4 Slide connect (Instyle Corner Slim 660/495)
- Appendix 1: Tables
Appendix 2: Figures
Appendix 3: Eco Design

1. Introduction

As a manufacturer of fires, DRU Verwarming develops and produces products according to the highest possible English quality, performance and safety requirements. These woodburning Dik Geurts fires are provided with a CE mark that is only awarded for fires complying with the essential requirements of the European Construction Products Regulation, including requirements made of safety, the environment and energy consumption.

An installation manual and user manual is supplied with the fire. An installer must be certified and a competent professional in the field of woodburning appliances.

The installation manual provides the information you need to install the fire in such a way that it works properly and safely.

This manual covers installation of the fire and the applicable instructions. You will also find the technical details of the fire.

The figures are annexed at the back of this booklet.

You must fully and carefully read the installation manual before using it to install the fire. If you have any questions or doubts always contact your supplier.

The user manual gives you the information you need to ensure that the appliance works properly and safely. Carefully read the user manual before starting to use the fire.

The manuals include the following indications to show important information:



Action to take

Tip!

Suggestions and advice

!Caution

These instructions are required to prevent possible problems during installation and/or use.

!CAUTION

These instructions are required to prevent fire, personal injury or other serious damage.

After delivery you must give the user manual and this installation manual to the user.

The user must safely keep the user manual and installation manual.

2. DECLARATION OF CONFORMITY

The undersigned, representative of:

Manufacturer:

DRU Verwarming BV

Postbus 1021

NL-6920 BA Duiven

Ratio 8, NL-6921 RW Duiven

hereby declares that the design and construction of the woodburning heating appliance supplied by DRU satisfies the essential requirements of the Construction Products Regulation and is produced and distributed according to the requirements of the Belgian Royal Decree of 12 October 2010 for the regulation of the minimum requirements of efficiency and emission levels of pollutants for solid fuel heating equipment.

The product properties/technical information is included in annex 1, Table 2 at the back of the manual. Internal company measures guarantee that the serial production fires satisfy the essential requirements of the applicable EC directives and their derivative standards.

This declaration is no longer valid if changes are made to the appliance without written permission from DRU.

Duiven, 23-03-2022



R.P. Zantinge, Managing director

3. SAFETY

3.1 General

- CAUTION**
- Carefully read this section about safety before you start installation or maintenance.
 - Comply with the generally applicable conditions and the precautionary measures/safety instructions in this manual.

3.2 Regulations

Install the appliance according to the applicable European, national, local and construction (installation) regulations.

In the Netherlands this includes the Building Decree.

3.3 Precautions/safety instructions during installation

Carefully comply with the precautionary measures/safety regulations below:

- Only install and maintain the fire if you are a trained installer of woodburning appliances.
 - Only install the fire in a space where the location, the technical construction and the activity in this space cannot involve any danger due to the burning of the fire.
 - Depending on the type of suspension, install the fire on a floor, against a wall or on a ceiling with sufficient load bearing capacity.
 - Take account of any combustible chimney beams above the fire. Remove them or apply sufficient non-combustible insulation material according to the construction regulations under European fire classification A1 EN 13501-1.
 - If you find other combustible materials, apply sufficient non-combustible insulation material according to the construction regulations under European fire classification A1 EN 13501-1.
 - When installing a free-standing fire take account of the minimum required distance from the fire to a non-combustible wall. This distance amounts to 50 mm.
 - Use heater piping material that at least suffices with regard to EN 1856-2 T600.
 - When installing the fire and/or the flue pipes respect the minimum distance to combustible objects and materials (see Annex 1, Table 2 and the data plate at the front of this installation manual).
 - Lay a protective floor plate if the floor is combustible (see section 5.7).
 - Never cover a free-standing fire and/or pack it with an insulation blanket or any other material.
 - Connect the fire to a suitable flue duct.
 - Remove any stop valve or slide in the flue duct of the existing open hearth.
 - Have the flue duct inspected and cleaned by a certified chimney sweeping company beforehand.
 - Do not make any changes to the fire yourself.
 - Only use original parts for replacement.
 - Ensure sufficient ventilation in the installation space. Fit an extra air supply opening if necessary.
 - Make sure that there is never underpressure in the installation space. If applicable, connect the outside air connection to immediately extract the combustion air to outside the home.
- Extra information if you are installing an insert/built-in appliance:
- Use non-combustible and heat-resistant material according to European fire classification A1 EN 13501-1 for the chimney breast (including the upper face), the material in the chimney breast and the back wall against which the appliance is fitted. Plate material or stony materials can be used for this.
 - Take adequate measures according to the construction regulations to prevent too high temperatures (>85 °C) of a wall behind the chimney breast, including the materials and/or objects behind the wall.
 - Take account of the minimum required internal dimensions of the chimney breast.
 - Convection heat can be extracted from the chimney breast by using ventilation grates.
 - If applicable connect the convection opening with a flexible aluminium pipe and ventilation elements.
 - These accessories can be ordered from your supplier.
 - If applicable use heat-resistant electrical connections and fit them away from the appliance.

4. Unpacking

Follow the below points below when unpacking:

- Check the appliance with accessories for (transport) damage.
- Never install a damaged fire!
- If necessary contact your supplier.

CAUTION Keep plastic bags away from children.

- Annex 1, Table 1 mentions which parts you must have after unpacking.
- For technical transport reasons the flame baffle plate is at the bottom of the fire with some appliances. For fitting this flame baffle plate we refer to section 9 'Appliance-specific information' as applicable.
- Transport may have caused parts to move around. Check the position of the baffle plate and inner lining plates.
- Before installing check the operation of the air slide valve, door locking and any turning mechanism. For the assembly/disassembly of these parts we refer to section 9 'Appliance-specific information' as applicable.
- Remove any remaining blasting grit from the air slide valve.
- If necessary contact your supplier.
- Dispose of packaging in accordance with local regulations.

5. Installation

Read the manual carefully to ensure the correct and safe installation of the appliance.

5.1 Regulations

- Install the fire according to the applicable European, national, local and construction (installation) regulations.
- Follow the instructions as given in this manual.
- DRU Verwarming provides no guarantee to cover installation and maintenance of the fire and is not responsible for any resulting consequential damage.

5.2 Flue duct

The following requirements apply for the flue duct:

- !Caution
 - The fire must be connected to a single, one-piece flue duct.
 - In Germany, it is permitted to connect the fire to a shared flue system, provided that all connected fires are equipped with a functioning self-closing door system supplied by the manufacturer.
- The flue duct must be inspected by a specialist beforehand.
- The flue duct must be suitable for a woodburning appliance.
- The flue duct must be clean and leakproof.
- For the flue duct use material that at least suffices with regard to EN 1856-1 T450.
- For the fire pipe use material that at least suffices with regard to EN 1856-2 T600.
- The offset in the flue duct may be a maximum of 1.5 metres with a maximum angle of 45 degrees from the horizontal plane, providing the chimney draught is not too weak.
- With a rear fire connection the horizontal part of the flue duct may be a maximum of 500 mm.
- With a rear fire connection to a vertical flue duct a T-piece with soot bag must be used.
- The diameter of the flue duct must be at least equal to the diameter of the flue gas discharge pipe from the fire.
- The flue duct draught must be at least 12 Pascal.
- Fit a flue ventilator if the draught is too weak or if mechanical ventilation in the home causes underpressure in the installation space.
- A flue gas regulator must be used in a duct with a (too) strong draught (30 - 40 Pa). The draught can then be controlled. Your appliance can be fitted with a "restrictor cap" to slow any strong draughts (if applicable see section 9 'Appliance-specific information').
- When fitting a flexible pipe always use a double-walled stainless steel-design with a "smooth" interior.
- A rain cap must be fitted on top of the flue duct to limit rusting and damage to the interior lining of the fire due to moisture.
- The flue duct must be self-supporting and may not rest on the fire.

5.3 Convection

When installing an appliance in a hollow chimney breast, it is necessary to create convection openings. If applicable, open the convection openings on the appliance, as described in chapter 9 'Appliance specific information'. If there are no convection openings on the appliance, you must create the required chimney breast aeration and de-aeration yourself. For this, you should assume a minimum chimney breast de-aeration of 200 cm² (at the top side) and a minimum aeration of 200 cm² (at the bottom side). Place the de-aeration at the top side at least 30 cm below the ceiling and at least 180 cm above the floor.

5.4 Appliances with fan(s)

Appliances that are made with one or more fans will heat a room more quickly and increase comfort. As soon as the fan is switched on you will be able to sense a pleasant, warm air flow. The fan can be set in various positions. The air flow can leave the appliance both at the front and via the convection openings. For more information on appliances with fans, we would like to refer you to chapter 9 "Appliance specific information".

5.5 Country-specific installation requirements

➤ Install the appliance according to the applicable European, national, local and construction (installation) regulations.

In the Netherlands this includes the Building Decree.

5.5.1 HETAS amendments

For supplementary information for the verification of Ecodesign Compliance under the HETAS product approval scheme see appendix 3 if applicable.

Health and safety precautions

Special care must be taken when installing the stove such that the requirements of the Health and Safety at Work Act are met.

Handling

Adequate facilities must be available for loading, unloading and site handling.

Fire Cement

Some types of fire cement are caustic and should not be allowed to come into contact with the skin. In case of contact wash immediately with plenty of water.

Asbestos

This stove contains no asbestos. If there is a possibility of disturbing any asbestos in the course of installation then please seek specialist guidance and use appropriate protective equipment.

Metal Parts

When installing or servicing this stove care should be taken to avoid the possibility of personal injury.

Note of references to the current UK regulations

In all cases the installation must comply with current Building Regulations, Local Authority Byelaws and other specifications or regulations as they affect the installation of the stove. It should be noted that the Building Regulations requirements may be met by adopting the relevant recommendations given in British Standards BS 8303, BS EN 15287-1:2007 as an alternative means to achieve an equivalent level of performance to that obtained following the guidance given in Approved Document J.

Please note that it is a legal requirement under England and Wales Building Regulations that the installation of the stove is either carried out under Local Authority Building Control approval or is installed by a Competent Person registered with a Government approved Competent Persons Scheme. HETAS Ltd operate such a Scheme and a listing of their Registered Competent Persons can be found on their website at www.hetas.co.uk.

This stove must not be installed into a chimney that serves any other heating appliance. More detailed advice about existing chimney usage.

!Note

A chimney height of not less than 4.5 metres measured vertically from the outlet of the stove to the top of the chimney should be satisfactory. Alternatively the calculation procedure given in EN 13384-1 may be used as the basis for deciding whether a particular chimney design will provide sufficient draught.

The outlet from the chimney should be above the roof of the building in accordance with the provisions of Building Regulations Approved Document J.

If installation is into an existing chimney then it must be sound and have no cracks or other faults which might allow fumes into the house. Older properties, especially, may have chimney faults or the cross section may be too large i.e. more than 230 mm x 230 mm. Remedial action should be taken, if required, seeking expert advice, if necessary. If it is found necessary to line the chimney then a flue liner suitable for solid fuel must be used in accordance with Building Regulations Approved Document J.

Any existing chimney must be clear of obstruction and have been swept clean immediately before installation of the stove. If the stove is fitted in place of an open fire then the chimney should be swept one month after installation to clear any soot falls which may have occurred due to the difference in combustion between the stove and the open fire. If there is no existing chimney then any new system must be to the designation described above and in accordance with Building Regulations Approved Document J. A single wall metal fluepipe is suitable for connecting the stove to the chimney but is not suitable for use as the complete chimney. The chimney and connecting fluepipe must have a minimum diameter and its dimension should be not less than the size of the outlet socket of the stove (see Annex 1, table 2).

Any bend in the chimney or connecting fluepipe should not exceed 45°. 90° bends should not be used.

Combustible material should not be located where the heat dissipating through the walls of fireplaces or flues could ignite it. Therefore when installing the stove in the presence of combustible materials due account must be taken of the guidance on the separation of combustible material given in Building Regulations Approved Document J and also in these stove instructions.

If it is found that there is excessive draught in the chimney then a draught stabiliser should be fitted. Fitting of a draught stabiliser will affect the requirement for the permanent air supply into the room in which the stove is fitted in accordance with Approved Document J (see also combustion air supply).

Commissioning and handover

Ensure all parts are fitted in accordance with the instructions.

On completion of the installation allow a suitable period of time for any fire cement and mortar to dry out, before lighting the stove. Once the stove is under fire check all seals for soundness and check that the flue is functioning correctly and that all products of combustion are vented safely to atmosphere via the chimney terminal. On completion of the installation and commissioning ensure that the operating instructions for the stove are left with the customer. Ensure to advise the customer on the correct use of the appliance and warn them to use only the recommended fuel for the stove.

Advise the user what to do should smoke or fumes be emitted from the stove. The customer should be warned to use a fireguard to BS 8423:2002 (Replaces BS 6539) in the presence of children, aged and/or infirm persons.

Warning note on fume emission

Properly installed, operated and maintained this appliance will not emit fumes into the dwelling.

Occasional fumes from de-ashing and re-fuelling may occur. However, persistent fume emission is potentially dangerous and must not be tolerated. If fume emission does persist, the following immediate actions should be taken:

- a) Open doors and windows to ventilate room.
- b) Let the fire out or eject and safely dispose of fuel from the appliance.
- c) Check for flue or chimney blockage, and clean if required.

Do not attempt to relight the fire until the cause of the fume emission has been identified and corrected. If necessary seek expert advice.

Extractor fan

There must not be an extractor fan fitted in the same room as the stove as this can cause the stove to emit smoke and fumes into the room.

Permanent air vent

The stove requires a permanent and adequate air supply in order for it to operate safely and efficiently.

In accordance with current Building Regulations the installer may have fitted a permanent air supply vent into the room in which the stove is installed to provide combustion air. This air vent should not under any circumstances be shut off or sealed.

Chimney cleaning

The chimney should be swept at least twice a year. It is important that the flue connection and chimney are swept prior to lighting up after a prolonged shutdown period. If the stove is fitted in place of an open fire then the chimney will require sweeping after a month of continuous operation. This is a precaution to ensure that any "softer" deposits left from the open fire usage have not been loosened by the higher flue temperatures generated by the closed stove.

Periods of Prolonged Non-Use

If the stove is to be left unused for a prolonged period of time then it should be given a thorough clean to remove ash and unburned fuel residues. To enable a good flow of air through the appliance to reduce condensation and subsequent damage, leave the air controls fully open.

Use of fireguard

When using the stove in situations where children, aged and/or infirm persons are present a fireguard must be used to prevent accidental contact with the stove. The fireguard should be manufactured in accordance with BS 8423:2002 (Replaces BS 6539).

CO Alarm

Building regulations require that whenever a new or replacement fixed solid fuel or wood/biomass appliance is installed in a dwelling a carbon monoxide alarm must be fitted in the same room as the appliance. Further guidance on the installation of the carbon monoxide alarm is available in BS EN 50292:2002 and from the alarm manufacturer's instructions. Provision of an alarm must not be considered a substitute for either installing the appliance correctly or ensuring regular servicing and maintenance of the appliance and chimney system.

Use of operating tools

Always use the operating tools provided when handling parts likely to be hot when the stove is in use.

Aerosol sprays

Do not use an aerosol spray on or near the stove when it is alight.

5.5.2 The Clean Air Act 1993 and Smoke Control Areas**5.5.2.1 Smoke Control Areas**

Under the Clean Air Act local authorities may declare the whole or part of the district of the authority to be a smoke control area. It is an offence to emit smoke from a chimney of a building, from a furnace or from any fixed boiler if located in a designated smoke control area. It is also an offence to acquire an "unauthorised fuel" for use within a smoke control area unless it is used in an "exempt" appliance ("exempted" from the controls which generally apply in the smoke control area).

In England appliances are exempted by publication on a list by the Secretary of State in accordance with changes made to sections 20 and 21 of the Clean Air Act 1993 by section 15 of the Deregulation Act 2015. In Scotland appliances are exempted by publication on a list by Scottish Ministers under section 50 of the Regulatory Reform (Scotland) Act 2014. Similarly, In Northern Ireland appliances are exempted by publication on a list by the Department of Agriculture, Environment and Rural Affairs under Section 16 of the Environmental Better regulation Act (Northern Ireland) 2016. In Wales appliances are exempted by regulations made by Welsh Ministers.

Further information on the requirements of the Clean Air Act can be found here:

<https://www.gov.uk/smoke-control-area-rules>

Your local authority is responsible for implementing the Clean Air Act 1993 including designation and supervision of smoke control areas and you can contact them for details of Clean Air Act requirements.

5.5.2.1.1 Additional Operational Information:**Refuelling on to a low fire bed**

If there is insufficient burning material in the firebed to light a new fuel charge, excessive smoke emission can occur. Refuelling must be carried out onto a sufficient quantity of glowing embers and ash that the new fuel charge will ignite in a reasonable period. If there are too few embers in the fire bed, add suitable kindling to prevent excessive smoke.

Fuel overloading

The maximum amount of fuel specified in this manual should not be exceeded, overloading can cause excess smoke.

Operation with door left open

Operation with the door open can cause excess smoke. The appliance must not be operated with the appliance door left open except as directed in the instructions.

Dampers left open

Operation with the air controls or appliance dampers open can cause excess smoke. The appliance must not be operated with air controls, appliance dampers or door left open except as directed in the instructions.

5.5.2.2 Exempt appliances

Exempt appliances are appliances (ovens, wood burners and stoves) which have been exempted under the Clean Air Act 1993 or Clean Air (Northern Ireland) Order 1981.

Appliances which are exempt for use in Smoke Control Areas: <https://smokecontrol.defra.gov.uk/appliances.php>

5.6 Outside air connection (if applicable)

Some fires can be provided with an outside air connection. For an optimum operation of the appliance, the following should be taken into account in case of an outside air connection:

- The passage of the outside air connection and possibly the passage of a grate may not be smaller than the passage of the outside air connection on the fire.
- Make sure the maximum underpressure created in the combustion air supply pipe is 4 pascal. If a higher underpressure is created, the fire will not function properly and (hot) flue gases may flow back into the supply pipe.
- Prevent placing the outside air supply in an underpressure area on the outside of the house. If possible, place a supply pipe with T piece to 2 sides of the house.
- The combustion air supply pipe may not be placed higher than the bottom of the fire. This will prevent flue gases from flowing back.
- The combustion air pipe that is connected to the fire should be made of non combustible material.
- The fire will function properly with a flexible pipe with a maximum length of 11 metres and 4 bends. In case of a longer pipe or more bends, we recommend placing a pipe with a larger diameter (100-125mm).
- If a crawl space is properly aerated with open grates, it is allowed to retrieve combustion air from there. If there is no proper aeration in the crawl space, it is possible that harmful radon gases are drawn in. This is not allowed according to national regulations.

Further information on the outside air connection, if applicable, can be found in section 9 'Appliance specific information'.

Please note that HETAS product approval remains valid for the appliance only when installed with its air supply taken from the room of installation and the room is ventilated permanently to outside air as necessary in accordance with the guidelines given in Approved Document J. HETAS product approval is not valid for appliances fitted with an external air supply ducted directly to the appliance.

5.7 Installing the fire, general

- !Caution**
- Do not make any changes to the fire yourself.
 - Use clean fabric gloves and avoid fingerprints on the fire and flue pipes.
 - Depending on the type of suspension, install the fire on a floor, against a wall or on a ceiling with sufficient load bearing capacity.
 - Lay a fire-resistant floor plate if the floor is combustible. The floor plate in non-combustible material must extend at least 300 mm away from the fire and be at least 300 mm wider than the fire. Check these distances before installation on the basis of applicable national/local laws.

Tip! A floor plate offers protection against smouldering ash and prevents the soiling of a marble or flagstone floor, for example. We therefore also advise using a fire-resistant floor plate when installing appliances on a wall or ceiling.

- Use the fire's dimensional sketch to see which fire pipe diameter you need (see Annex 1, table 2).
 - Use a fire pipe that at least meets the requirements of standards as established in EN 1856-2 T600.
 - Install the flue pipes in such a way that a fire hazard can never originate.
 - When installing a free-standing fire take account of the minimum required distance from the fire to a non-combustible wall. This distance amounts to 50 mm.
 - When installing the fire and/or flue pipes respect the minimum distance to combustible objects and materials as shown in Annex 1, table 2.
 - Take adequate measures to avoid too high temperatures in any walls behind the chimney breast. This also applies for materials and/or objects behind the wall.
 - Respect the flue duct requirements as described in paragraph. 5.2.
- For any appliance-specific instructions we refer to section 9 'Appliance-specific information'.

!CAUTION If you are installing a built-in appliance take account of:

- The minimum building-in dimensions according to Annex 1, Table 2.

5.7.1 Free-standing/design fires

5.7.1.1 Conversion from fire top connection to rear connection (if applicable).

The fire is supplied with a top connection for connecting the flue duct.

The top connection can be converted to a rear connection.

To do this proceed as follows (see Annex 2, Fig. 2):

- Take the flame baffle plate or baffle plates out of the fireplace (if applicable see section 9, 'Appliance-specific information').
- Your appliance can be provided with an extra steel restrictor cap (if applicable see section 9, 'Appliance-specific information'). Remove this by sliding the restrictor cap forwards and taking it out of the rails. This restrictor cap is not replaced with a rear connection.
- Remove the fire's convection back plate by undoing the bolts.
- Remove the push-through plate from the convection back plate.
- Remove the cover plate for the flue from the back wall of the fire by undoing the 2 or 3 nuts.
- Remove the flue ring from the top plate by undoing the nuts and/or bolts.
- Fit the flue ring on the back wall using the bolts and/or nuts.
- Fasten the convection back plate again with the bolts.
- Assemble the cover plate for the flue in the opening in the top plate using the nuts.
- Replace the flame baffle plate or baffle plates in the reverse order.

5.7.1.2 Installing a free-standing fire, general

A free-standing fire is installed as follows:

- Determine the fire location. The dimensions of the appliance are given in Annex 1, Table 2.
- For any appliance-specific instructions we refer to section 9 'Appliance-specific information'.
- Make sure there are no combustible materials present.
- Lay the floor plate if applicable.
- Place the fire on a blanket or sheet of cardboard (to avoid damaging the floor) then put it in the desired place.
- Connect the fire to the flue duct. Follow the instructions of the supplier of the flue gas extraction system. Use heater piping material that at least suffices with regard to EN 1856-2 T600.
- Lift the fire a little if necessary so the blanket or cardboard can be removed.
- For completing installation we refer to paragraph 5.8.

5.7.1.3 Design fire installation

To install a design fire we refer to Section 9 'Appliance-specific information'.

5.7.2 Insert fires (existing and new situation)

5.7.2.1 With an existing chimney or chimney breast

To install an insert fire with an existing chimney or chimney breast proceed as follows:

- Determine the fire location. The dimensions of the appliance are given in Annex 1, Table 2.
- Leave a space of at least 10 mm between the fire and construction materials.
- Check the size of the recess. If necessary the walls of the open hearth can be broken out a little. Make sure that the chimney top is still sufficiently supported.
- If applicable make room for the connection of the convection openings (if applicable see section 9 'Appliance-specific information' and section 5.3 'Convection')) with a flexible aluminium pipe and ventilation elements (see section 5.4 'Appliances with fan(s)'). These accessories can be ordered from your supplier.
- Be careful with the chimney breast plaster. Plaster beading makes the recess smaller.
- Remove any existing valve from the open hearth or slide and clean the chimney top so all soot is removed.
- Remove the fire door and disassemble the frame when it is supplied separately (see section 9 'Appliance-specific information').
- Carefully remove the inner lining plates (mark them), the baffle plate and (if present) the restrictor cap from the fire (if applicable see, section 9 'Appliance-specific information').
- Lay any bottom plate supplied where the fire is to be installed.
- Turn the adjustable legs in with the hexagonal socket screwdriver supplied and check whether they are properly adjustable. There may still be some blasting grit present.
- Make sure there is sufficient room under fire for the supply of combustion air when there is no outside air connection.
- An outside air connection can be made (if applicable see section 9 'Appliance-specific information').

- Carefully slide the fire into the hole. Make sure that no damage is caused.
- If applicable connect the convection opening (see section 5.3 'Convection') with the flexible aluminium pipe and ventilation elements (see section 5.4 'Appliances with fan(s)').
- The fire may never support the flue.
- Make a good, airtight seal between the fire and the flue, possibly with a register plate and preferably with a fixed fire pipe or stainless steel double-walled flexible pipe that at least suffices with regard to standard EN 1856-2 T600.
- If applicable, and depending on national regulations, the connection between the existing flue duct and the fire may be plugged with heat-resistant ceramic wool
- Proceed as follows:
- Check whether the open hearth valve has been removed.
- Remove the frame (if the frame is already fitted).
- Remove the bottom plates and turn the fire as far as possible downwards with the adjustable legs to make space for the ceramic wool.
- Fill any space behind the fire with fire-resistant insulation material so no dirt can get in.
- Remove the flame baffle plate.
- Apply the ceramic wool between the top side of the fire and the chimney for an airtight connection.
- Turn the fire up again with the adjustable legs and check whether the ceramic wool seals properly.
- Replace the flame baffle plate (see section 9 'Appliance-specific information').
- !Caution After the chimney has been swept always check that the connection is still airtight.
- A handy kit is available through your supplier for the direct connection of a stainless steel flexible pipe to the fire. The use of a kit is, however, not required for all appliances (if applicable see section 9 'Appliance-specific information').
- After the fire has been connected turn the adjustable legs with the Allen key supplied until the fire is in the desired position. Make sure that the combustion air supply is not blocked.
- Replace the restrictor cap for the outflow, fit the inner lining plates in reverse order and place the baffle plate against the back wall and on the profiles (if applicable see section 9 'Appliance-specific information').
- Use a torch or a thin screwdriver to check that the secondary ventilation holes in the back wall are directly facing the recesses in the interior lining.
- If applicable replace the frame around the fire (if applicable see section 9 'Appliance-specific information').

5.7.2.2 In a new situation

- To install an insert fire with a newly built chimney breast proceed as follows:
- Determine the fire location. The dimensions are given in Annex 1, Table 2.
- Place the fire on a floor with a sufficient load bearing capacity.
- If applicable make a recess for an outside air connection (if applicable see section 9 'Appliance-specific information').
- Use non-combustible and heat-resistant material according to European fire classification A1 EN 13501-1 for the plate on the floor, chimney breast (including the upper face), the material in the chimney breast and the back wall against which the appliance is fitted. Plate material or stony materials can be used for this.
- Leave a space of at least 10 mm between the fire and construction materials.
- Be careful with the chimney breast plaster. Plaster beading makes the recess smaller.
- Take account of the expansion of the fire. Keep the fire free of plasterwork.
- If there is a combustible ceiling, place a fire-resistant plate with a 10 cm thick heat-insulating layer on top 30 cm below the ceiling in the chimney breast.
- If there are combustible materials (e.g. wooden floor parts/beams etc.) below or behind the fire, sufficient non-combustible insulation material according to European fire classification A1 EN 13501-1 must be applied. Comply with national regulations here.
- If there is a combustible wall build a 10 cm-thick fire-safe wall.
- Build the base or elevation with heat resistant material.
- Place the steel plate supplied in the place for the fire. If applicable make a recess in it for the outside air connection. Remove the fire door and disassemble the frame when it is supplied separately.
- Remove the fire door and disassemble the frame when it is supplied separately (see section 9 'Appliance-specific information').
- Install the fire.
- If applicable connect the outside air connection (see section 9 'Appliance-specific information').
- If applicable connect the convection opening (see section 5.3 'Convection') with the flexible aluminium pipe and ventilation elements (see section 5.4 'Appliances with fan(s)').
- Keep these elements at least 30 cm away from the ceiling.

- Use single-walled stainless steel flue pipes or stainless steel double-walled flexible pipes that at least meet the requirements of standard EN 1856-2 T600.
- The fire may never support the flue.
- After the fire has been connected turn the adjustable legs with the Allen key supplied until the fire is in the desired position. Make sure that the combustion air supply is not blocked when doing this.
- Replace the restrictor cap for the outflow, fit the inner lining plates in reverse order and place the baffle plate against the back wall and on the profiles (see section 9 'Appliance-specific information').
- Use a torch or a thin screwdriver to check that the secondary ventilation holes in the back wall are directly facing the recesses in the interior lining.
- Replace the door and if applicable the frame around the fire (if applicable see section 9 'Appliance-specific information').
- Lay a fire-resistant floor plate for the fire if the floor is combustible. The floor plate of non-combustible material must extend at least 300 mm away from the fire and be at least 300 mm wider than the fire.

5.7.3 Built-in fires

- Determine the place of the fire.
- Slide the built-in frame into the desired position.
- Use non-combustible and heat-resistant material according to European fire classification A1 EN 13501-1 for the plate on the floor, chimney breast (including the upper face), the material in the chimney breast and the back wall against which the appliance is fitted. Plate material or stony materials can be used for this.
- If there is a combustible ceiling, place a fire-resistant plate with a 10 cm thick heat-insulating layer on top 30 cm below the ceiling in the chimney breast.
- Place the fire level at the desired height and fix it with metal anchors.
- Connect the flue duct to the fire ring.
- Always connect any convection openings (see section 5.3 'Convection') with heat-resistant flexible pipe and ventilation elements (see section 5.4 'Appliances with fan(s)') to protect the plasterwork against high temperatures. If the chimney breast is made of non-combustible materials (e.g. facing brickwork) this is not required.
- Make sure there is sufficient space under the fire for the supply of combustion air. When the outside air connection ring is not used, it must remain at least 20 mm free for sufficient combustion air.
- If applicable connect the outside air connection (see section 9 'Appliance-specific information').
- The fire is not suitable to support a flue duct, it must be self-supporting.
- Stony materials may absolutely not rest on the fire. For this use e.g. a brick lintel with ceramic felt.
- Make sure that the opening in the chimney breast is 6 mm wider than the built-in frame.
- The chimney breast may not be warmer than 90 degrees Celsius on the outside.
- Lay a fire-resistant floor plate for the fire if the floor is combustible. The floor plate in non-combustible material must extend at least 300 mm away from the fire and be at least 300 mm wider than the fire.

5.8 Completing installation

- Check if grit, dust or other materials are left behind in the chimney breast (odours).
- Use clean fabric gloves and avoid fingerprints on the fire and flue pipes.
- Check whether the interior lining and the baffle plates are fitted properly in the fire (if applicable see section 9 'Appliance-specific information'). Correct the position of these plates if necessary.
- Check whether the holes of the secondary ventilation in the back plate are immediately facing the recesses in the interior lining.
- Clean the fire with a soft cloth and check it for damage. The fire can be sprayed with the spray can supplied. Before doing this read the instructions for use on the label. Always first check the colour on a piece of white paper or cardboard before you treat the fire.
First carefully read the user manual before starting to use the fire. We refer to the user manual for lighting and burning the fire.

6. Delivery and maintenance

- You must make the user familiar with the fire. Among other things you must instruct her/him about bringing the fire into use and its burning and maintenance.
- When bringing into use point out that
 - after rebuilding or new building all building materials must have thoroughly dried out to avoid dust (including smoke particles) adhering to damp surfaces;
 - the first time of burning volatile components will evaporate from paint, materials etc.;
 - the space must then be well ventilated.
- Point out the necessity to have the flue duct inspected and cleaned at least once a year by a specialist.
- Give the user the user manual and installation manual (the installation manual must be kept with the appliance).

The user manual includes a number of tips/instructions for maintenance of the fire. It also mentions how a number of parts can be replaced.

7. End of life / Recycling

At the end of the use cycle, the device must be disposed of and recycled in a responsible manner. To do this, follow the steps below. Local laws and regulations must always be followed when disposing/recycling the appliance. If in doubt, contact the local government about the available collection flows.

- !Caution** Only disassemble and remove the device when it has cooled down and is at room temperature.
- Remove the inner lining, glass and the sealing material from/from the appliance. These parts can be returned to a designated collection point.
- !Caution** The pane is made of ceramic material and can therefore not be returned to a glass recycling center.
- The steel parts can be offered to a designated recycling center.

8. Malfunctions

The user manual contains a table with a summary of malfunctions that can occur, their possible cause and the solution.

9. Appliance-specific information

- !CAUTION** • The appliance-specific instructions as described in this section prevail over the instructions in the other sections! If in doubt follow the instructions in section 9 or contact your supplier.
- The appliance-specific information as described in paragraphs 9.1 to 9.5 applies to all models described in this manual. Supplementary installation instructions (per appliance) are described in paragraph 9.6.

9.1 Smoke control area United Kingdom

The DG Instyle Corner Slim 660/495 and Instyle Corner Slim 660/570 have been recommended as suitable for use in smoke control areas when burning wood. In smoke control areas in the United Kingdom the air slide valve may not be closed too far because of emission laws. The DG Instyle Corner Slim 660/495 and Instyle Corner Slim 660/570 must be fitted with a permanent stop to prevent closure of the combustion air controller beyond 240 mm from left side of the stove. A limiting screw is accordingly supplied with all appliances. This is supplied as a kit in the combustion chamber. This screw is therefore only used in the smoke control areas in the United Kingdom. In other countries this screw can be disposed of in the appropriate way. With the installation of an appliance in the United Kingdom:

- Install the screw as shown in Appendix 2, fig. 13. After fitting, the airslide valve cannot be slid further shut than legally allowed.

9.2 Convection connection and connection of the flue

9.2.1 Convection air connection

This appliance is provided with removable convection plates that have to be broken out when creating chimney breast ventilation. The openings that are created in this way can be used to make a connection for convection air. Here, hot convection air (outflow) is taken to a ventilation opening in the chimney breast. No extra provisions are required for the inflow of cold convection air. The accessories needed for the outflow are available through your supplier.

Various options are available for creating a convection air connection. Select the situation that applies to you and proceed as follows:

New situation (hollow chimney breast made of non combustible material):

Option 1:

- Using a hammer, break out the plates for the convection air connection at the top of the appliance (see appendix 2, fig. 2a).
- Place the rings on the convection openings (see appendix 2, fig. 2b).
- Slide a heat-resistant, flexible hose (Ø 125 mm) over the ring and fasten it with a hose clip or a self-tapping screw.
- Connect the flexible hose to a ventilation element in the top of the chimney breast (at least 30 cm below the ceiling). These accessories are available through your supplier.

Option 2:

- Using a hammer, break out the 2 convection openings at the top of the appliance (see appendix 2, fig. 2a).
- Place 2 ventilation elements in the top section of the chimney breast (at least 30 cm below the ceiling).

Option 3:

- Do not break out the plates for the convection air connection.
- Place 2 ventilation elements below the appliance to supply relatively cold air.
- Place 2 ventilation elements above the fire (at least 30 cm below the ceiling).

!Caution This option is not available in combination with a construction frame.

Existing situation or conversion without a hollow chimney breast

- Do not break out the plates for the convection air connection.

The convection breast of the fire will provide sufficient convection flow.

9.2.2 Connection of the flue

9.2.2.1 Regular connection of the flue

In an existing situation the flue can be connected in 3 ways: without venting material, using a fixed connection or by using a flexible connection.

!CAUTION Not all connection methods are allowed in all countries! Install the appliance strictly according to the country-specific conditions.

For the method **without venting material** you must create an airtight connection with ceramic wool between the top side of the fire and the chimney (see paragraph 5.7.2).

When making a **fixed connection** use must be made of the specially developed tapered ring or the draining flex/fix connecting piece. This is available through your supplier.

Proceed as follows (see Appendix 2, Fig. 3a to 3c):

- Fix the ring/connecting piece using 3 bolts on the top side of the appliance.
- Fit the appliance.
- Slide the pipe over the tapered ring or into the draining flex/fix connecting piece.

A draining flex/fix connecting piece is available for a **flexible connection**.

Proceed as follows (see Appendix 2, Fig. 3a to 3c):

- Pull the flexible pipe through the chimney.
- Fix the draining flex/fix connecting piece using 3 self-tapping screws to the flexible pipe.
- Push the flexible pipe including connecting piece back in the chimney.
- Slide the fire into place.
- Remove the flame baffle plate(s) if this is/these are already in the correct place in the top of the appliance (see paragraph 9.7.1.3.2).
- Insert a hand through the flue hole and grasp the connecting piece handle.
- Pull the flexible pipe with the connecting piece downwards.
- Fasten the flexible connecting piece to the appliance with 3 bolts.

!Caution The handle in the flexible connecting piece (see Appendix 2, Fig. 3b) can be broken out after installation. This is not necessary but can be desirable for sweeping the chimney.

Tip! The draining flex/fix connecting piece can be used to make both a flexible or fixed connection.

!Caution With a fixed connection the pipe material lowers fully into the connecting piece, with a flexible connection only half of it (see Appendix 2, Fig. 3c).

9.1.2.2 RS (room sealed) connection

The appliance is provided with a flue ring. It should be attached air-tight (room sealed) to your flue duct.

A room sealed connection can be made in the following ways:

- **Fixed connection:** When making a fixed connection, the flue material must be connected air-tight to the flue ring. Do this with the aid of heat resistant paste.
- **Flexible connection:** When making a flexible connection, the flexible tube must be connected air-tight to the flue ring using the heat resistant paste.

In case of a flexible connection, proceed as follows (see appendix 2, fig. 3a to 3c):

- Remove the flame baffle plate.
- Disassemble the connecting piece by loosening the 3 nuts from the inside.
- Pull the flexible pipe through the chimney.
- Fix the draining flex/fix connecting piece to the flexible pipe, using 3 self-tapping screws.
- CAUTION!** Apply heat resistant paste between the connecting collar and flexible hose for an air-tight connection.
- Push the flexible pipe including the connecting piece back in the chimney.
- Slide the fire into place.
- Insert a hand through the flue hole and grasp the connecting piece handle.
- Pull the flexible pipe with the connecting piece downwards.
- Fasten the flexible connecting piece to the appliance with 3 bolts.
- Mount the flame baffle plate.

!Caution The handle in the flexible connecting piece (see appendix 2, fig. 3b) can be broken out after installation. This is not necessary but can be desirable for sweeping the chimney.

9.3 Door(s) adjustment

Check the closing of the door(s) with installation or maintenance. The door(s) can be adjusted if desired. This is the case if sealing is insufficient (gaps).

- Check the sealing of the door by placing a sheet of paper between the door and the fire. After closing the door the sheet of paper may not be able to be easily pulled out. Check around the door.

Proceed as follows when adjusting the door:

- Loosen the 2 hexagonal bolts on the top and bottom side of the hinging part of the door with an open-end spanner one turn (see Appendix 2, Fig. 4).

!Caution Do not fully remove these bolts!

- The door can now be adjusted.
- Check whether the door still seals well using the test with a sheet of paper described above.
- Tighten the bolts again.

In case the door(s) still doesn't(don't) seal properly:

- Replace the sealing cord (see Appendix 2, Fig. 7).
- Adjust the door handle.

When replacing the cord proceed as follows:

- Open the door.
 - Remove the cord and the mastic from the recess.
 - Apply a new layer of heat resistant mastic in the recess where the cord was.
 - Place a new cord in the recess. Do this loosely and do not pull the cord tight.
 - Insert both ends of the cord in the special sleeve.
- The cord, the sleeve and the mastic are available through your supplier.

!Caution Make sure that the sleeve is placed on the underside of the glass pane.

The door can also be adjusted in height. There are 2 eyelets on the upper pin on which the door is hung. Removing 1 or more of these eyelets allows the door to fall to the desired level.

Proceed as follows when adjusting the door handle:

- Loosen the 2 hexagonal pin nuts around which the handle of the door falls a few turns (see Appendix 2, fig. 5). This pin ensures that the door is tightly clamped.
- Adjust the pin.
- Tighten the 2 hexagonal nuts again.
- Test the sealing of the door (see the start of this paragraph).
- Repeat this process if the result is not satisfactory.

9.4 Glass pane(s)

- !Caution**
- Avoid damage when removing/fitting the glass pane(s);
 - Avoid/remove fingerprints on the glass pane(s) because these burn in.

Tip! Use the supplied pane window cleaner to remove fingerprints/dirt on the glass pane(s).

9.4.1 Disassembly of glass pane in door(s)

To remove the glass pane in the door(s) follow the instructions below (see Appendix 2, fig. 6):

!Caution The side window of an Instyle Corner Slim 660/570 is made of IR glass. This glass contains a coating that largely reflects the infrared radiation (heat radiation). This glass has a rough and a smooth side (coating). It is very important that the side windows are installed with the coated side out.

!Tip Mark the coated side of the side window before disassembling the side window. This will help you reposition the side window correctly.

- Open the door.
- Lift the door out by first sliding it upwards, then tilt it slightly forwards and allow it to lower.
- Place the door on a flat surface.
- Remove the nuts from the strips.
- Remove the strips.
- Lift the glass pane out. The pane seal is then also taken out.

- Tip!**
- When replacing the glass pane always replace the seal in the door (= seal between the glass pane and the door).
 - Check the door sealing cord and replace if necessary (see paragraph 9.3).

9.4.2 Assembly of glass pane in door(s)

Assemble the glass panes in the door(s) according to the steps described in paragraph 9.4.1 'Disassembly of glass pane in door(s)' but in reverse order (see Appendix 2, fig. 6):

- !Caution** Install the side window of the Instyle Corner Slim 660/570 with the coated side out (see 9.4.1).
Proceed as for assembly of the door(s):
- Bring the hole at the bottom of the hinging part of the door exactly below the lower pin.
 - Slide the door up. The pin slides into the lower hole.
 - Bring the hole at the top of the hinging part of the door exactly above the upper pin and allow the door to lower. The pin slides into the upper hole.
 - The door is now assembled.
- !Caution**
- Do not fasten the bolts too tight to avoid breaking off and/or stripping: overtightening will cause breakage.
 - Place the glass pane (including new pane seal) with the logo to the bottom right.

9.5 Frames

The appliances are provided with a permanent 20mm frame. Instructions for the other frames are provided with the frame.

9.6 Adjustable feet

In order to promote a stable set-up, these appliances are provided with adjustable feet (see Annex 2, fig. 8). These feet can be adjusted by means of the supplied socket screwdriver.

- Remove the vermiculite from the bottom (see paragraph 9.7.1.3.1).
- Turn the socket screwdriver to the right in order to adjust the fire upwards, and to the left to adjust the fire downwards.

9.7 Supplementary installation instructions per appliance

9.7.1 Instyle Corner Slim 660/495 / Instyle Corner Slim 660/570

9.7.1.1 Outside air connection

It is possible to provide the fire with an outside air connection. This outside air connection is optionally available as an (external air) kit. This kit can be used for a connection either on the bottom or rear of the appliance and is available through your supplier. First determine if you want a connection on the bottom or rear side.

Proceed as follows with a connection on the **bottom side** (see Appendix 2, Fig. 9a + 9b):

- Fasten the 'pipe opening' with 4 screws to the air slide unit.
 - Connect the flexible hose (Ø 80 mm) to the round 'pipe opening' of the outside air connection. If there is no room, it is possible to connect the flexible hose (Ø80mm) from the inside.
- !Caution** When connecting from the inside, you need an opening under the appliance that is larger than the air slide unit.

Proceed as follows (see appendix 2, fig. 9c + 9d):

- Remove the vermiculite from the bottom.
- Unscrew the 4 screws from the bottom and take out the plate.
- Unscrew the Allen screw with spring.
- Remove the 8 self-tapping screws of the air slide unit.
- Remove the air slide unit including handle by lifting and tilting it (make sure the air slide handle is fully moved to the left).
- Connect the flexible hose (Ø80mm) to the round 'pipe opening' of the outside air connection.
- For placing back the air slide unit, the actions described should be performed in reverse order.

Proceed as follows in case of a connection at the rear side (see appendix 2, fig. 10a + 10b):

- Use a hammer to break the rectangular plate out of the rear of the appliance.
 - Fasten the rear connection to the air slide unit by means of 4 screws.
- !CAUTION** The rear connection should be mounted to the air slide unit before placing the appliance.
- Connect the flexible hose (Ø80mm) to the round 'pipe opening' of the outside air connection.

If there is no room, it is possible to connect the flexible hose (Ø80mm) from the inside.

Proceed as follows (see appendix 2 fig.10a to 10 d):

- Remove the vermiculite from the bottom and back wall.
- Unscrew the 4 screws from the back wall and take out the plate.
- Connect the flexible hose (Ø80mm) to the 'pipe opening' of the outside air connection.
- For placing back, the actions should be performed in reverse order.

9.7.1.2 Air slide valve

During installation and maintenance of the appliance, check the operation of the air slide. It is possible that steel grit ended up in the air slide during transportation. If the air slide does not run smoothly, it has to be cleaned. For this, the air slide should be disassembled. The air slide is suspended by means of a bolt and a spring located under the cover plate.

When disassembling the air slide, proceed as follows (see appendix 2, fig. 11a to 11c):

- Remove the vermiculite plates from the bottom (see section 9.7.1.3.1).
 - Unscrew the cover plate's 4 screws from the bottom.
 - Remove the cover plate.
 - Unscrew the Allen screw with spring.
 - Unscrew the 8 self-tapping screws from the air slide unit.
 - Take out the top air slide plate, so that the air slide becomes visible. (see appendix 2, fig.11c)
 - Check the air slide and clean it if necessary.
- For placing back the air slide, the actions described for disassembling should be performed in reverse order.

9.7.1.3 Interior lining

9.7.1.3.1 Vermiculite

The fire's vermiculite plates are located on the bottom, against the rear wall and/or side walls of the appliance.

In the following situations the vermiculite plates must be taken out:

- When disassembling the air slide valve (see section 9.7.1.2).
- To be able to reach the adjustable legs (see section 9.6).
- When replacing the vermiculite plates.
- Outside air connection.

The bottom plates and the underlying felt are first removed and the rear plates last. The insertion of the vermiculite plates takes place in reverse order.

!Caution Make sure that the vermiculite plates are replaced in the original position! The back plate with the small, not countersunk, holes must be placed to the front.

9.7.1.3.2 Flame baffle plate

On delivery the flame baffle plate (see appendix 2, fig. 12) is located in the top section of the appliance. The flame baffle plate must be removed in a number of situations:

- when mounting and checking the flue gas exhaust connection;
- when performing maintenance at the flue duct;
- when replacing the flame baffle plate.

For removing the flame baffle plate, proceed as follows:

- Lift the back side of the flame baffle plate until it gets above the edge, slide the flame baffle plate to the backside and lower the front side of the flame baffle plate until it reaches the lower section of the appliance.
 - Now you can remove the flame baffle plate.
- Placing the flame baffle plate takes place in reverse order.

!Caution The stainless steel profile must be placed at the front with the screw heads on top.

9.7.1.4 Side connect (Instyle Corner Slim 660/495)

The slide connect can be adjusted by unscrewing the bolts and fastening them again at the required position. In order to create more possibilities for adjustment, proceed as follows: (see appendix 2, fig. 3d)

- Fully unscrew the bolts from the appliance.
- Place back slide connect upside down at the required position.
- Fasten the bolts.

INHALT

1. Einleitung
2. Konformitätserklärung
3. SICHERHEIT
 - 3.1 Allgemein
 - 3.2 Vorschriften
 - 3.3 Schutzmaßnahmen/Sicherheitsanweisungen im Zusammenhang mit der Installation
4. Auspacken
5. Installation
 - 5.1 Vorschriften
 - 5.2 Rauchgasabzug
 - 5.3 Konvektion
 - 5.4 Geräte mit Ventilator(en)
 - 5.5 Landespezifische Installationsanforderungen
 - 5.6 Außenluftanschluss
 - 5.7 Aufstellen des Kamins
 - 5.7.1 Freistehende Kamine / Designkamine
 - 5.7.2 Einsatzkamine (bestehende und neue Situation)
 - 5.7.3 Einbaukamine
 - 5.8 Vollenden der Installation
6. Übergabe und Wartung
7. End of life / Recycling
8. Störungen
9. Gerätespezifische Informationen
 - 9.1 Konvektionsanschluss und Anschluss des Rauchgasabzugs
 - 9.1.1 Konvektionsluftanschluss
 - 9.1.2 Anschluss des Rauchgasabzugs
 - 9.1.2.1 Regulärer Anschluss des Rauchgasabzugs
 - 9.1.2.2 Raumluftunabhängiger RS-Anschluss (RS = Room Sealed)
 - 9.2 Einstellen der Tür(e)
 - 9.3 Scheibe(n)
 - 9.3.1 Ausbauen der Scheibe in der Tür/den Türen
 - 9.3.2 Einbauen der Scheibe in die Tür(e)
 - 9.4 Rahmen
 - 9.5 Stellfüße
 - 9.6 Ergänzende Installationsanweisungen für einzelne Geräte
 - 9.6.1 Instyle Corner Slim 660/495 / Instyle Corner Slim 660/570
 - 9.6.1.1 Außenluftanschluss
 - 9.6.1.2 Luftschieber
 - 9.6.1.3 Innenauskleidung
 - 9.6.1.3.1 Vermiculit
 - 9.6.1.3.2 Flammenleitwand
 - 9.6.1.4 Slide connect (Instyle Corner Slim 660/495)

Anlage 1: Tabellen

Anlage 2: Abbildungen

Anlage 3: Eco Design

1. EINLEITUNG

Als Hersteller von Kaminöfen entwickelt und produziert DRU Verwarming Produkte konform den höchstmöglichen Deutsch Qualitäts-, Leistungs- und Sicherheitsanforderungen. Diese mit Holz gefeuerten Dik Geurts-Kaminöfen sind mit einem CE-Zeichen versehen, das nur von Kaminöfen geführt werden darf, die die wesentlichen Anforderungen aus der europäischen Bauprodukterichtlinie erfüllen, unter anderem die Anforderungen in Bezug auf Sicherheit, Umwelt und Energieverbrauch.

Gemeinsam mit dem Kamin werden eine Installationsanleitung und eine Bedienungsanleitung geliefert.

Als Installateur müssen Sie anerkannt und fachkundig auf dem Gebiet der mit Holz geheizten Geräte sein.

Die Installationsanleitung enthält Informationen, die Sie benötigen, um den Kamin so zu installieren, dass dieser einwandfrei und sicher funktioniert.

Diese Anleitung befasst sich mit der Installation des Kamins und den dabei geltenden Vorschriften.

Darüber hinaus finden Sie darin die technischen Daten des Kamins.

Die Abbildungen finden Sie am Ende dieser Anleitung in der Anlage.

Lesen Sie die Installationsanleitung komplett und sorgfältig durch und verwenden Sie diese, bevor Sie den Kamin installieren. Nehmen Sie bei Fragen oder Zweifel immer Kontakt mit Ihrem Lieferanten auf.

Die Bedienungsanleitung enthält Informationen, die Sie benötigen, um das Gerät einwandfrei und sicher funktionieren zu lassen. Lesen Sie die Bedienungsanleitung sorgfältig durch, bevor Sie den Kamin in Gebrauch nehmen.

- In den Anleitungen werden die folgenden Kennzeichnungen verwendet, um wichtige Informationen anzugeben:
- !Tipp Auszuführende Handlungen
 - !Achtung Vorschläge und Empfehlungen
 - !Achtung Diese Anweisungen müssen eingehalten werden, um eventuelle Probleme bei der Installation und/oder Verwendung zu verhindern.
 - !ACHTUNG** Diese Anweisungen müssen eingehalten werden, um Brand, Verletzungen oder andere schwere Schäden zu verhindern.

Nach der Übergabe müssen Sie die Bedienungsanleitung und diese Installationsanleitung an den Benutzer überreichen.

Der Benutzer muss die Bedienungsanleitung und die Installationsanleitung sorgfältig aufbewahren.

2. Konformitätserklärung

Der Unterzeichner im Auftrag des:

Herstellers

DRU Verwarming BV

Postbus 1021

NL-6920 BA Duiven

Ratio 8, NL-6921 RW Duiven

erklärt hiermit, dass das von DRU auf den Markt gebrachte, mit Holz gefeuerte Heizgerät durch seinen Entwurf und seine Bauweise den wesentlichen Bestimmungen der Bauprodukterichtlinie entspricht und dass dieses Gerät in Übereinstimmung mit den Anforderungen aus der belgischen königlichen Verordnung (Belgisch koninklijk besluit) vom 12. Oktober 2010 in Bezug auf die Regelung der minimalen Anforderung an Wirkungsgrad und Emissionsniveaus von verunreinigenden Stoffen für Heizgeräte für feste Brennstoffe ist.

Kennzeichnende Produkteigenschaften / technische Daten sind in Anlage 1, Tabelle 2 am Ende der Anleitung enthalten. Durch betriebsinterne Maßnahmen ist sichergestellt, dass serienmäßig hergestellte Geräte die grundlegenden Anforderungen der geltenden EG-Richtlinien sowie der davon abgeleiteten Normen erfüllen.

Diese Erklärung verliert ihre Gültigkeit, wenn ohne die schriftliche Genehmigung von DRU Änderungen am Gerät vorgenommen werden.

Duiven, 23-03-2022



R.P. Zaninge, Managing director

3. SICHERHEIT

3.1 Allgemein

- ACHTUNG** • Lesen Sie dieses Kapitel über Sicherheit unbedingt sorgfältig durch, bevor Sie mit der Installation oder Wartung beginnen.
- Die allgemein geltenden Vorschriften und die Schutzmaßnahmen/Sicherheitsanweisungen in dieser Anleitung sind unbedingt einzuhalten.

3.2 Vorschriften

Das Gerät muss in Übereinstimmung mit den geltenden europäischen, nationalen, lokalen und baulichen (Installations-) Vorschriften installiert werden. In den Niederlanden gilt unter anderem der „Bouwbesluit“ (Bauerlass).

3.3 Schutzmaßnahmen/Sicherheitsanweisungen im Zusammenhang mit der Installation

Halten Sie die folgenden Schutzmaßnahmen/Sicherheitsanweisungen genau ein:

- Der Kamin darf ausschließlich von sachkundigen Installateuren auf dem Gebiet von mit Holz geheizten Geräten installiert und gewartet werden.
 - Stellen Sie den Kamin nur in einem Raum auf, in dem der Standort, die bautechnische Konstruktion und die Aktivitäten in dem Raum keine Gefahr für das Brennen des Kamins darstellen.
 - Stellen Sie den Kamin je nach dem Aufhängungstyp auf den Boden, gegen eine Wand oder unter eine Decke mit einer ausreichenden Tragfähigkeit.
 - Berücksichtigen Sie eventuell vorhandene brennbare Balken vom Kaminsims, die sich über dem Kamin befinden. Entfernen Sie diese oder bringen Sie konform der Bauverordnung ausreichend feuerfestes Isolationsmaterial nach Eurobrandklasse A1 EN 13501-1 an.
 - Bringen Sie, wenn Sie noch weitere brennbare Materialien antreffen, konform der Bauverordnung ausreichend feuerfestes Isolationsmaterial nach Eurobrandklasse A1 EN 13501-1 an.
 - Halten Sie beim Aufstellen eines freistehenden Kamins den erforderlichen Mindestabstand zwischen dem Kamin und einer feuerfesten Wand ein. Dieser Abstand beträgt 50 mm.
 - Verwenden Sie Ofenrohrmaterial, das mindestens die Norm EN 1856-2 T600 erfüllt.
 - Berücksichtigen Sie beim Positionieren des Kamins und/oder der Ofenrohre den Mindestabstand zu brennbaren Gegenständen und Materialien (siehe Anlage 1, Tabelle 2 und das Typenschild am Anfang in dieser Anleitung).
 - Legen Sie bei einem brennbaren Fußboden eine schützende Bodenplatte auf den Boden (siehe Kapitel 5.7).
 - Decken Sie einen freistehenden Kamin nicht ab und/oder verpacken Sie diesen nicht in eine Isolationsdecke oder irgendein anderes Material.
 - Schließen Sie den Kamin an einen geeigneten Rauchgasabzug an.
 - Entfernen Sie die eventuell vorhandene Verschlussklappe oder schieben Sie den Rauchgasabzug in den bestehenden Kamin.
 - Lassen Sie den Rauchgasabzug im Voraus durch einen anerkannten Schornsteinfeger inspizieren und reinigen.
 - Bringen Sie selbst keine Änderungen am Kamin an.
 - Verwenden Sie ausschließlich originale Ersatzteile.
 - Sorgen Sie für eine ausreichende Lüftung in dem Raum, in dem der Kamin aufgestellt wird; bringen Sie gegebenenfalls eine zusätzliche Luftzufuhröffnung an.
 - Sorgen Sie dafür, dass im Raum, in dem der Kamin aufgestellt wird, niemals Unterdruck entsteht. Schließen Sie den Außenluftanschluss an (wenn zutreffend) und leite damit die Verbrennungsluft direkt aus der Wohnung ab.
- Zusätzliche Informationen für den Fall, dass Sie ein Einsatz-/Einbaugerät installieren:
- Verwenden Sie feuerfestes und hitzebeständiges Material konform Eurobrandklasse A1 EN 13501-1 für den Kaminumbau (inklusive der Oberseite des Kaminumbaus), für das Material im Kaminumbau und die Rückwand, gegen welche das Gerät gestellt wird. Dafür können Plattenmaterialien oder steinartige Materialien verwendet werden.
 - Ergreifen Sie ausreichende Maßnahmen konform den Bauverordnungen, um zu hohen Temperaturen (>85 °C) einer Wand hinter dem Kaminumbau, inklusive der Materialien und/oder der Gegenstände, die sich hinter der Wand befinden, vorzubeugen.
 - Berücksichtigen Sie die minimal vorgeschriebenen Innenabmessungen des Kaminsimses.
 - Mithilfe von Lüftungsgittern kann zusätzliche Konvektionswärme aus dem Kaminsims gewonnen werden.
 - Schließen Sie (wenn zutreffend) die Konvektionsöffnung mit einem flexiblen Aluminiumrohr und den Lüftungselementen an.
 - Diese sind als Zubehör bei Ihrem Lieferanten zu bestellen.
 - Verwenden Sie (wenn zutreffend) hitzebeständige elektrische Anschlüsse, Positioniere diese frei vom Gerät.

4. Auspacken

Beachten Sie beim Auspacken die folgenden Punkte:

- Kontrollieren Sie das Gerät mit dem Zubehör auf (Transport-) Schäden.
- Installieren Sie niemals einen beschädigten Kamin!
- Nehmen Sie gegebenenfalls Kontakt mit Ihrem Lieferanten auf.

!ACHTUNG Halten Sie die Kunststoffverpackung von Kindern fern.

- In Anlage 1, Tabelle 1, ist angegeben, über welche Teile Sie nach dem Auspacken verfügen müssen.
- Auch transporttechnischen Gründen liegt die Flammenleitwand bei einigen Geräten auf dem Boden des Kamins. Informationen zum Einsetzen dieser Flammenleitwand finden Sie (wenn zutreffend) in Kapitel 9 „Gerätespezifische Informationen“.
- Durch den Transport können Teile verschoben sein. Kontrollieren Sie die Position der Leitwände und der Platten der Innenauskleidung. Kontrollieren Sie vor dem Aufstellen die Funktion vom Luftschieber, vom Türverschluss und vom eventuellen Drehmechanismus. Informationen zum Einbauen/Ausbauen dieser Teile finden Sie (wenn zutreffend) in Kapitel 9 „Gerätespezifische Informationen“.
- Entfernen Sie das eventuell zurückgebliebene Strahlgut aus dem Luftschieber.
- Nehmen Sie gegebenenfalls Kontakt mit Ihrem Lieferanten auf.
- Entsorgen Sie die Verpackung auf regulärem Weg.

5. Installation

Lesen Sie die Anleitung sorgfältig durch, um eine gute und sichere Installation des Geräts zu gewährleisten.

5.1 Vorschriften

- Der Kamin muss in Übereinstimmung mit den geltenden europäischen, nationalen, lokalen und baulichen (Installations-) Vorschriften installiert werden.
- Halten Sie die in dieser Anleitung enthaltenen Anweisungen genau ein.
- DRU Verwarming übernimmt keine Garantie für die Installation und die Wartung des Kamins und ist nicht für eventuell dadurch entstehende Folgeschäden verantwortlich.

5.2 Rauchgasabzug

Für den Rauchgasabzug gelten die folgenden Anforderungen:

- ⚠ **ACHTUNG** • Der Kamin muss an einen einfachen, ungeteilten Rauchgasabzug angeschlossen werden.
 - In Deutschland ist es erlaubt, den Kamin an einen gemeinsamen Abgaskanal anzuschließen, wenn alle angeschlossenen Kamine mit einem funktionierenden, vom Hersteller gelieferten, selbstschließenden Türsystem ausgestattet sind.
- Der Rauchgasabzug muss im Voraus von einem Spezialisten inspiziert werden. Der Rauchgasabzug muss für das Feuern mit einem mit Holz geheizten Gerät geeignet sein.
- Der Rauchgasabzug muss sauber und absolut dicht (leckagefrei) sein.
- Verwenden Sie für den Rauchgasabzug Material, das mindestens die Norm EN 1856-1 T450 erfüllt.
- Verwenden Sie für das Ofenrohr Material, das mindestens die Norm EN 1856-2 T600 erfüllt.
- Die Umlenkung (geneigtes Rohr) im Rauchgasauslass darf 1,5 Meter mit einem maximalen Winkel von 45 Grad zur Horizontalen nicht überschreiten, sofern der Zug im Rauchrohr nicht zu gering ist.
- Bei einem Anschluss auf der Rückseite darf der horizontale Teil des Rauchgasabzugs maximal 500 mm betragen.
- Bei Verwendung des Anschlusses auf der Rückseite des Kamins an einen vertikalen Rauchgasabzug muss ein T-Stück mit Rußfänger angebracht werden.
- Der Durchmesser dieses Rauchgasabzugkanals muss mindestens dem Durchmesser des Rauchgasabzugs des Kamins entsprechen.
- Der Zug des Rauchgasabzugs muss mindestens 12 Pascal betragen.
- Bringen Sie eventuell einen Rauchgasventilator an, wenn zu wenig Zug vorhanden ist oder wenn durch die mechanische Lüftung in der Wohnung Unterdruck in dem Raum entsteht, in dem das Gerät aufgestellt wird.
- In einem (zu) stark ziehenden Abzug (30 - 40 Pa) muss gegebenenfalls eine Drosselklappe angebracht werden. Mit dieser Klappe kann der Zug geregelt werden. Das Gerät kann mit einem „Zugbegrenzer“ ausgeführt werden, um einen eventuellen starken Zug zu begrenzen (siehe (wenn zutreffend) Kapitel 9 „Gerätespezifische Informationen“).
- Verwenden Sie beim Anbringen eines flexiblen Rohrs immer die doppelwandige Edelstahlausführung mit einer „glatten“ Innenseite.
- Um Rostbildung und eine Beschädigung der Innenauskleidung des Kamins durch Feuchtigkeit zu einschränken, muss oben auf dem Rauchgasabzug eine Regenhaube angebracht werden.
- Der Rauchgasabzug muss selbsttragend ausgeführt sein und darf nicht auf dem Kamin ruhen.

5.3 Konvektion

Beim Installieren eines Geräts in einem hohlen Kaminumbau müssen Konvektionsöffnungen realisiert werden. Öffnen Sie (wenn zutreffend) die eventuell auf dem Gerät vorhandenen Konvektionsöffnungen wie beschrieben in Kapitel 9 „Gerätespezifische Informationen“. Wenn auf dem Gerät keine Konvektionsöffnungen vorhanden sind, müssen Sie die notwendige Be- und Entlüftung des Kaminumbaus selbst realisieren. Gehen Sie dabei von einer minimalen Entlüftung des Kaminumbaus von 200 cm² (an der Oberseite) und einer minimalen Belüftung des Kaminumbaus von 200 cm² (an der Unterseite) aus. Bringen Sie die Entlüftung an der Oberseite mindestens 30 cm unter der Decke und mindestens 180 cm über dem Fußboden an.

5.4 Geräte mit Ventilator(en)

Geräte, die mit einem oder mehreren Ventilatoren ausgeführt sind, heizen einen Raum schneller und damit erhöht sich der Komfort. Wenn der Ventilator eingeschaltet wird, ist ein angenehm warmer Luftstrom zu spüren. Der Ventilator kann auf verschiedene Stände eingestellt werden. Der Luftstrom kann das Gerät an der Vorderseite und über die Konvektionsöffnungen im Gerät verlassen. Weitere Informationen zu Geräten mit Ventilator finden Sie in Kapitel 9 „Gerätespezifische Informationen“.

5.5 Landespezifische Installationsanforderungen

- Das Gerät muss in Übereinstimmung mit den geltenden europäischen, nationalen, lokalen und baulichen (Installations-) Vorschriften installiert werden.
In den Niederlanden gilt unter anderem der „Bouwbesluit“ (Bauerlass).

5.6 Außenluftanschluss (wenn zutreffend)

Einige Kamine können mit einem Außenluftanschluss ausgerüstet werden. Für eine optimale Funktion des Geräts sind folgende Punkte zu berücksichtigen, wenn ein Außenluftanschluss vorhanden ist:

- Der Durchlass des Außenluftanschlusses und eventuell der Durchlass eines Lüftungsgitters darf nicht kleiner als der Durchlass des Außenluftanschlusses auf dem Kamin sein.
- Dafür sorgen, dass max. 4 Pascal Unterdruck in der Verbrennungsluftzufuhrleitung entsteht. Wenn ein höherer Unterdruck entsteht, funktioniert der Kamin nicht einwandfrei und es können (heiße) Rauchgase in die Zufuhrleitung zurückströmen.
- Vermeiden, dass die Außenluftzufuhr ein Unterdruckbereich an der Außenseite des Hauses montiert wird. Gegebenenfalls eine Zufuhrleitung mit einem T-Stück zu 2 Seiten des Hauses anbringen.
- Die Verbrennungsluftzufuhrleitung darf nicht höher als die Unterseite des Kamins angebracht werden; auf diese Weise wird verhindert, dass Rauchgasen zurückströmen.
- Die Verbrennungsluftzufuhrleitung, die an den Kamin angeschlossen wird, muss auch nicht-brennbarem Material bestehen.
- Der Kamin funktioniert gut mit einem flexiblen Rohr mit einer max. Länge von 11 Metern und 4 Bögen. Bei größeren Längen oder mehr Bögen wird empfohlen, ein Rohr mit einem größeren Durchmesser (100-125 mm) zu verwenden.
- Wenn ein Kriechschacht gut mithilfe von offenen Lüftungsgittern belüftet wird, darf die Verbrennungsluft von dort angesaugt werden. Wenn keine gute Belüftung im Kriechschacht gewährleistet ist, können dort schädliche Radongase angesaugt werden; dies ist nach den nationalen Vorschriften nicht zulässig.

Weitere Informationen über den Außenluftanschluss finden Sie (wenn zutreffend) in Kapitel 9 „Gerätespezifische Informationen“.

5.7 Allgemeine Anweisungen zum Aufstellen des Kamins

- !Achtung**
- Bringen Sie selbst keine Änderungen am Kamin an.
 - Ziehen Sie saubere Stoffhandschuhe an, vermeiden Sie Fingerabdrücke auf dem Kamin und den Ofenrohren.
 - Stellen Sie den Kamin je nach dem Aufhängungstyp auf den Boden, gegen eine Wand oder unter eine Decke mit einer ausreichenden Tragfähigkeit.
 - Legen Sie bei einem brennbaren Fußboden eine feuerfeste Bodenplatte auf den Boden. Die Bodenplatte aus feuerfestem Material muss an der Vorderseite mindestens 300 mm unter dem Kamin herausragen und mindestens 300 mm breiter sein als der Kamin. Kontrollieren Sie diese Abstände vor dem Aufstellen des Kamins anhand der geltenden nationalen/lokalen Gesetze.

!Tipp Eine Bodenplatte schützt gegen glühende Ascheteilchen und verhindert, dass z. B. ein Fußboden aus Marmor oder Fliesen verschmutzt. Daher empfehlen wir immer, eine feuerfeste Bodenplatte zu verwenden, auch bei Geräten, die an der Wand oder an der Decke montiert werden.

- Kontrollieren Sie auf der Maßzeichnung des Kamins, welchen Ofenrohrdurchmesser Sie benötigen (siehe Anlage 1, Tabelle 2).
- Verwenden Sie ein Ofenrohr, das mindestens die in EN 1856-2 T600 festgelegten Normen erfüllt.
- Bringen Sie die Ofenrohre so an, dass niemals eine feuergefährliche Situation entstehen kann.
- Halten Sie beim Aufstellen eines freistehenden Kamins den erforderlichen Mindestabstand zwischen dem Kamin und einer feuerfesten Wand ein. Dieser Abstand beträgt 50 mm.
- Halten Sie beim Aufstellen des Kamins und/oder dem Anbringen der Ofenrohre den Mindestabstand zu brennbaren Gegenständen und Materialien ein, wie angegeben in Anlage 1, Tabelle 2.
- Ergreifen Sie ausreichende Maßnahmen, um zu hohe Temperaturen einer eventuellen Wand hinter dem Kaminsims zu verhindern.
- Dies gilt auch für Materialien und/oder Gegenstände, die sich hinter der Wand befinden.
- Halten Sie die Anforderungen in Bezug auf den Rauchgasabzug ein, wie beschrieben in Abschnitt 5.2.

Informationen zu eventuellen gerätespezifischen Anweisungen finden Sie in Kapitel 9 „Gerätespezifische Informationen“.

!ACHTUNG Berücksichtigen Sie Folgendes, wenn Sie ein Einbaugerät installieren:

- Die minimalen Einbauabmessungen nach Anlage 1, Tabelle 2.

5.7.1 Freistehende Kamine / Designkamine

5.7.1.1 Umbauen von einem Anschluss an der Oberseite zu einem Anschluss auf der Rückseite des Kamins (wenn zutreffend)

Der Kamin wird mit einem Anschluss für den Rauchgasabzug an der Oberseite geliefert.

Der Anschluss an der Oberseite kann gegebenenfalls zu einem Anschluss auf der Rückseite umgebaut werden.

Gehen Sie dazu wie folgt vor (siehe Anlage 2, Abb. 2):

- Nehmen Sie die Flammenleitwand bzw. Leitwände aus der Feuerstelle (wenn zutreffend siehe Kapitel 9 „Gerätespezifische Informationen“).
- Ihr Gerät kann mit einem zusätzlichen Zugbegrenzer aus Stahl ausgeführt sein (wenn zutreffend siehe Kapitel 9, „Gerätespezifische Informationen“). Entfernen Sie diesen Zugbegrenzer, indem Sie ihn nach vorne schieben und aus den Schienen nehmen. Bei einem Anschluss auf der Rückseite wird dieser Zugbegrenzer nicht wieder eingebaut.
- Entfernen Sie die hintere Konvektionsplatte des Kamins, indem Sie die Schrauben lösen.
- Entfernen Sie die vorgestanzte Platte aus der hinteren Konvektionsplatte.
- Entfernen Sie die Abdeckplatten für den Rauchgasabzug aus der Rückwand des Kamins, indem Sie die 2 oder 3 Muttern lösen.
- Entfernen Sie den Ring des Rauchgasabzugs aus der oberen Platte, indem Sie die Muttern und/oder Schrauben lösen.
- Montieren Sie den Ring des Rauchgasabzugs mit den Schrauben und/oder Muttern an der Rückwand.
- Befestigen Sie die hintere Konvektionsplatte wieder mit den Schrauben.
- Befestigen Sie die Abdeckplatte für den Rauchgasabzug mit den Muttern in der Öffnung in der oberen Platte.
- Bringen Sie die Flammenleitwand bzw. die Leitwände in umgekehrter Reihenfolge wieder an.

5.7.1.2 Aufstellen eines freistehenden Kamins, allgemein

Beim Aufstellen des freistehenden Kamins gehen Sie wie folgt vor:

- Bestimmen Sie den Aufstellort des Kamins. Die Abmessungen des Geräts finden Sie in Anlage 1, Tabelle 2.
- Informationen zu eventuellen gerätespezifischen Anweisungen finden Sie in Kapitel 9 „Gerätespezifische Informationen“.
- Sorgen Sie dafür, dass keine brennbaren Materialien vorhanden sind.
- Legen Sie gegebenenfalls die Bodenplatte an die richtige Stelle.
- Stellen Sie den Kamin zuerst auf eine Decke oder ein Stück Pappe (damit verhindern Sie eine eventuelle Beschädigung des Bodens) und dann an die gewünschte Stelle.
- Schließen Sie den Kamin an den Rauchgasabzug an. Befolgen Sie dabei die Anweisungen des Lieferanten des Rauchgasabzugsystems. Verwenden Sie Ofenrohrmaterial, das mindestens die Norm EN 1856-2 T600 erfüllt.
- Verschieben Sie den Kamin gegebenenfalls und kippen Sie diesen etwas, um die Decke oder die Pappe zu entfernen.
- Informationen zum Vollenden der Installation finden Sie in Abschnitt 5.8.

5.7.1.3 Aufstellen eines Designkamins

Informationen zum Aufstellen eines Designkamins finden Sie in Kapitel 9 „Gerätespezifische Informationen“.

5.7.2 Einsatzkamine (bestehende und neue Situation)

5.7.2.1 In einen bestehenden Kaminsims oder Kaminumbau

- Beim Einbauen eines Einsatzkamins in einen bestehenden Kaminsims oder Kaminumbau gehen Sie wie folgt vor: Bestimmen Sie den Aufstellort des Kamins. Die Abmessungen des Geräts finden Sie in Anlage 1, Tabelle 2.
- Halten Sie mindestens 10 mm Abstand zwischen dem Kamin und Baumaterialien frei.
- Kontrollieren Sie die Abmessung der Aussparung. Gegebenenfalls können die Wände für den Kamin noch etwas ausgebrochen werden. Sorgen Sie dafür, dass die Rauchgasabzugshaube ausreichend unterstützt bleibt.
- Schaffen Sie gegebenenfalls Platz für den Anschluss der Konvektionsöffnungen (wenn zutreffend siehe Kapitel 9 'Gerätespezifische Informationen' und Kapitel 5.3 'Konvektion') mit einem flexiblen Aluminiumrohr und Lüftungselementen. Diese sind als Zubehör bei Ihrem Lieferanten zu bestellen.
- Seien Sie vorsichtig, wenn Sie den Kaminsims verputzen. Putzprofile machen die Aussparung kleiner.
- Entfernen Sie die eventuell vorhandene Klappe des Kamins oder den Schieber und reinigen Sie die Rauchgasabzugshaube, sodass kein Ruß zurückbleibt.
- Entfernen Sie die Kamintür und bauen Sie den Einbaurahmen aus, wenn dieser separat mitgeliefert wurde (siehe Kapitel 9 „Gerätespezifische Informationen“).
- Entfernen Sie die Platten der Innenauskleidung (kennzeichnen Sie diese), die Leitwand und wenn vorhanden den Zugbegrenzer vorsichtig aus dem Kamin (wenn zutreffend siehe Kapitel 9 „Gerätespezifische Informationen“).
- Legen Sie die eventuell mitgelieferte Bodenplatte an die Stelle, an der der Kamin aufgestellt werden soll.
- Drehen Sie die Stellfüße mit dem im Lieferumfang enthaltenen Innensechskantschraubendreher nach innen und kontrollieren Sie, ob diese gut verstellbar sind. Es kann noch etwas Strahlgut vorhanden sein.
- Sorgen Sie dafür, dass unter dem Kamin ausreichend Platz für die Zufuhr von Verbrennungsluft vorhanden ist, wenn kein Außenluftanschluss verwendet wird.
- Gegebenenfalls ist ein Außenluftanschluss möglich (wenn zutreffend siehe Kapitel 9 „Gerätespezifische Informationen“).
- Schieben Sie den Kamin vorsichtig in die Öffnung. Achten Sie darauf, dass keine Beschädigungen entstehen.
- Schließen Sie (wenn zutreffend) die Konvektionsöffnung (siehe Kapitel 5.3 'Konvektion') mit dem flexiblen Aluminiumrohr und den Lüftungselementen (siehe Kapitel 5.4 'Geräte mit Ventilator(en)') an.
- Der Kamin darf den Rauchgasabzug niemals tragen.
- Bringen Sie eine gute, luftdichte Abdichtung zwischen dem Kamin und dem Rauchgasabzug an, eventuell mit einer Registerplatte und vorzugsweise mit einem festen Ofenrohr oder einem doppelwandigen, flexiblen Ofenrohr aus Edelstahl, das mindestens die Anforderungen aus der Norm EN 1856-2 T600 erfüllt.
- Wenn zutreffend und abhängig von den nationalen Vorschriften darf die Verbindung zwischen dem bestehenden Rauchgasabzug und dem Kamin mit hitzebeständiger Keramikwolle vollgestopft werden. Gehen Sie wie folgt vor:
- Kontrollieren Sie, ob die Klappe des alten Kamins entfernt wurde.
- Entfernen Sie den Einbaurahmen (wenn dieser Rahmen bereits eingebaut wurde).
- Entfernen Sie die Bodenplatten und drehen Sie den Kamin mit den Stellfüßen so weit wie möglich nach unten, um Platz für die Keramikwolle zu schaffen.
- Füllen Sie den eventuellen Raum hinter dem Kamin mit feuerfestem Isolationsmaterial auf, sodass kein Schmutz dahinter gelangen kann.
- Entfernen Sie die Flammenleitwand.
- Bringen Sie Keramikwolle zwischen der Oberseite des Kamins und dem Schornstein an, sodass ein luftdichter Anschluss entsteht.
- Drehen Sie den Kamin mit den Stellfüßen wieder nach oben und kontrollieren Sie, ob die Keramikwolle abdichtet
- Legen Sie anschließend die Flammenleitwand wieder an die richtige Stelle zurück (siehe Kapitel 9 „Gerätespezifische Informationen“).
- Kontrollieren Sie jeweils nach dem Schornsteinfegen, ob der Anschluss noch luftdicht ist.
- Für das direkte Anschließen eines flexiblen Edelstahlrohrs an den Kamin ist über Ihren Lieferanten ein praktisches Kit erhältlich. Die Verwendung dieses Kits ist jedoch nicht bei allen Geräten erforderlich (wenn zutreffend siehe Kapitel 9 „Gerätespezifische Informationen“).
- Wenn der Kamin angeschlossen ist, drehen Sie die Stellfüße mit dem dazugehörigen Innensechskantschlüssel so aus, dass der Kamin in der gewünschten Position steht. Sorgen Sie dafür, dass die Verbrennungsluftzufuhr dabei nicht blockiert wird.
- Bringen Sie den Zugbegrenzer wieder vor dem Ausgang an, setzen Sie die Platten der Innenauskleidung in umgekehrter Reihenfolge wieder ein und legen Sie die Leitwand gegen die Rückwand und auf die Profile (wenn zutreffend siehe Kapitel 9 „Gerätespezifische Informationen“).
- Kontrollieren Sie mit einer Taschenlampe oder einem dünnen Schraubendreher, ob sich die Öffnungen der sekundären Belüftung in der Rückwand gerade vor den Aussparungen in der Innenauskleidung befinden.
- Bringen Sie gegebenenfalls den Rahmen um den Kamin wieder an (wenn zutreffend siehe Kapitel 9 „Gerätespezifische Informationen“).

5.7.2.2 Bei einer neuen Situation

Beim Einbauen eines Einsatzkamins in einen neu zu bauenden Kaminumbau gehen Sie wie folgt vor:

- Bestimmen Sie den Aufstellort des Kamins. Die Abmessungen finden Sie in Anlage 1, Tabelle 2.
- Stellen Sie den Kamin auf einen Fußboden mit einer ausreichenden Tragfähigkeit.
- Fertigen Sie gegebenenfalls eine Aussparung für einen Außenluftanschluss an (wenn zutreffend siehe Kapitel 9 „Gerätespezifische Informationen“).
- Verwenden Sie feuerfestes und hitzebeständiges Material konform Eurobrandklasse A1 EN 13501-1 für die Platte auf dem Boden, für den Kaminumbau (inklusive der Oberseite des Kaminumbaus), für das Material im Kaminumbau und für die Rückwand, gegen welche das Gerät gestellt wird. Dafür können Plattenmaterialien oder steinartige Materialien verwendet werden.
- Halten Sie mindestens 10 mm Abstand zwischen dem Kamin und Baumaterialien frei.
- Seien Sie vorsichtig, wenn Sie den Kaminsims verputzen. Putzprofile machen die Aussparung kleiner.
- Berücksichtigen Sie dabei, dass sich der Kamin ausdehnt. Bringen Sie keinen Putz auf dem Kamin an.
- Bringen Sie im Fall einer brennbaren Decke 30 cm unter der Decke im Kaminumbau eine feuerbeständige Platte mit darauf einer 10 cm dicken wärmeisolierenden Schicht an.
- Wenn brennbare Materialien (z. B. Holzdielen/Holzbalken usw.) unter oder hinter dem Kamin vorhanden sind, muss ausreichend feuerfestes Isolationsmaterial konform Eurobrandklasse A1 EN 13501-1 angebracht werden. Berücksichtigen Sie dabei die nationalen Vorschriften.
- Bringen Sie bei einer brennbaren Wand eine 10 cm dicke feuerhemmende Wand an.
- Bauen Sie das Plateau oder die Erhöhung aus hitzebeständigen Material auf.
- Legen Sie die im Lieferumfang enthaltene Stahlplatte an die Stelle für den Kamin. Bringen Sie darin gegebenenfalls eine Aussparung für den Außenluftanschluss an. Entfernen Sie die Kamintür und bauen Sie den Einbaurahmen aus, wenn dieser separat mitgeliefert wurde.
- Entfernen Sie die Kamintür und bauen Sie den Einbaurahmen aus, wenn dieser separat mitgeliefert wurde (siehe Kapitel 9 „Gerätespezifische Informationen“).
- Setzen Sie den Kamin ein.
- Schließen Sie (wenn zutreffend) den Außenluftanschluss an (siehe Kapitel 9 „Gerätespezifische Informationen“).
- Schließen Sie (wenn zutreffend) die Konvektionsöffnung (siehe Kapitel 5.3 'Konvektion') mit dem flexiblen Aluminiumrohr und den Lüftungselementen (siehe Kapitel 5.4 'Geräte mit Ventilator(en)') an.
- Halten Sie bei diesen Elementen einen Mindestabstand von 30 cm zur Decke ein.
- Verwenden Sie einwandige Edelstahlrohren oder doppelwandige, flexible Edelstahlrohre, die mindestens die Norm EN 1856-2 T600 erfüllen.
- Der Kamin darf den Rauchgasabzug niemals tragen.
- Wenn der Kamin angeschlossen ist, drehen Sie die Stellfüße mit dem dazugehörigen Innensechskantschlüssel so aus, dass der Kamin in der gewünschten Position steht. Sorgen Sie dafür, dass die Verbrennungsluftzufuhr dabei nicht blockiert wird.
- Bringen Sie den Zugbegrenzer wieder vor dem Ausgang an, setzen Sie die Platten der Innenauskleidung in umgekehrter Reihenfolge wieder ein und legen Sie die Leitwand gegen die Rückwand und auf die Profile (siehe Kapitel 9 „Gerätespezifische Informationen“).
- Kontrollieren Sie mit einer Taschenlampe oder einem dünnen Schraubendreher, ob sich die Öffnungen der sekundären Belüftung in der Rückwand gerade vor den Aussparungen in der Innenauskleidung befinden.
- Setzen Sie die Tür und wenn zutreffend den Rahmen um den Kamin wieder ein (wenn zutreffend siehe Kapitel 9 „Gerätespezifische Informationen“).
- Legen Sie bei einem brennbaren Fußboden eine feuerfeste Bodenplatte vor den Kamin. Die Bodenplatte aus feuerfestem Material muss an der Vorderseite mindestens 300 mm unter dem Kamin herausragen und mindestens 300 mm breiter sein als der Kamin.

5.7.3 Einbaukamine

- Bestimmen Sie den Aufstellort des Kamins.
- Schieben Sie den Einbaurahmen in die gewünschte Position.
- Verwenden Sie feuerfestes und hitzebeständiges Material konform Eurobrandklasse A1 EN 13501-1 für die Platte auf dem Boden, für den Kaminumbau (inklusive der Oberseite des Kaminumbaus), für das Material im Kaminumbau und für die Rückwand, gegen welche das Gerät gestellt wird. Dafür können Plattenmaterialien oder steinartige Materialien verwendet werden.
- Bringen Sie im Fall einer brennbaren Decke 30 cm unter der Decke im Kaminumbau eine feuerbeständige Platte mit darauf einer 10 cm dicken wärmeisolierenden Schicht an.
- Richten Sie den Kamin waagrecht in der richtigen Höhe aus und befestigen Sie diesen mit Metallankern.
- Schließen Sie den Rauchgasabzug an den Ring des Kamins an.
- Schließen Sie eventuelle Konvektionsöffnungen (siehe Kapitel 5.3 'Konvektion') immer mit einem hitzebeständigen, flexiblen Rohr und Lüftungselementen (siehe Kapitel 5.4 'Geräte mit Ventilator(en)') an, um den Putz vor hohen Temperaturen zu schützen. Wenn der Kaminumbau aus feuerfesten Materialien (z. B. aus Mauersteinen) hergestellt ist, ist dies nicht erforderlich.
- Sorgen Sie dafür, dass unter dem Kamin ausreichend Platz für die Zufuhr von Verbrennungsluft vorhanden ist. Wenn der Ring des Außenluftanschlusses nicht verwendet wird, muss dieser für ausreichend Verbrennungsluft mindestens 20 mm frei bleiben.
- Schließen Sie (wenn zutreffend) den Außenluftanschluss an (siehe Kapitel 9 „Gerätespezifische Informationen“).
- Der Kamin ist nicht dazu geeignet, einen Rauchgasabzug zu tragen; dieser muss selbsttragend sein.
- Steinartige Materialien dürfen absolut nicht auf dem Kamin ruhen. Verwenden Sie dazu z. B. einen Backsteinsturz mit keramischem Filz.
- Sorgen Sie dafür, dass die Öffnung im Kaminumbau 6 mm größer ist als der Einbaurahmen.
- Der Kaminumbau darf an der Außenseite nicht wärmer als 90 Grad Celsius werden.
- Legen Sie bei einem brennbaren Fußboden eine feuerfeste Bodenplatte vor den Kamin. Die Bodenplatte aus feuerfestem Material muss an der Vorderseite mindestens 300 mm unter dem Kamin herausragen und mindestens 300 mm breiter sein als der Kamin.

5.8 Vollenden der Installation

- Kontrollieren Sie, dass kein Schutt, Staub oder anderes Material im Kaminumbau zurückbleibt (wegen des Gestanks).
 - Ziehen Sie saubere Stoffhandschuhe an und vermeiden Sie Fingerabdrücke auf dem Kamin und den Ofenrohren.
 - Kontrollieren Sie, ob die Innenauskleidung und die Leitwände richtig in den Kamin eingelegt wurden (wenn zutreffend siehe Kapitel 9 „Gerätespezifische Informationen“). Verbessern Sie gegebenenfalls die Position dieser Platten.
 - Kontrollieren Sie, ob sich die Öffnungen der sekundären Belüftung in der hinteren Platte gerade vor den Aussparungen in der Innenauskleidung befinden.
 - Reinigen Sie den Kamin mit einem feuchten Tuch und kontrollieren Sie ihn auf Beschädigungen. Sprühen Sie den Kamin eventuell mit der mitgelieferten Spraydose nach. Lesen Sie dazu die Gebrauchsanweisung auf dem Etikett. Kontrollieren Sie die Farbe immer zuerst auf einem Stück weißem Papier oder weißer Pappe, bevor Sie den Kamin nachbessern.
- Lesen Sie zuerst die Bedienungsanleitung aufmerksam durch, bevor der Kamin in Gebrauch genommen wird. Informationen zum Anzünden oder Heizen des Kamins finden Sie in der Bedienungsanleitung.

6. Übergabe und Wartung

- Sie müssen den Benutzer mit dem Kamin vertraut machen. Sie müssen ihn/sie unter anderem in die Inbetriebnahme, das Heizen und die Wartung des Kamins einweisen.
- Weisen Sie bei der Inbetriebnahme darauf hin, dass
 - nach einem Umbau oder bei Neubau alle Baumaterialien richtig austrocknen, dies ist im Zusammenhang mit dem Anhaften von Staub (u. A. Rauchteilchen) an feuchten Oberflächen wichtig;
 - beim ersten Mal Heizen flüchtige Komponenten aus dem Lack, den Materialien usw. ausdampfen;
 - der Raum gut gelüftet wird.
- Weisen auf die Notwendigkeit hin, den Rauchgasabzug mindestens einmal pro Jahr von einem Spezialisten inspizieren und reinigen zu lassen.
- Händigen Sie dem Benutzer immer die Benutzeranleitung und die Installationsanleitung aus (die Installationsanleitung muss bei dem Gerät aufbewahrt werden).

Die Benutzeranleitung enthält eine Reihe von Tipps/Anweisungen für die Wartung des Kamins. Außerdem wird darin beschrieben, wie eine Reihe von Teilen ausgetauscht werden kann.

7. End of life / Recycling

Am Ende des Nutzungszyklus muss das Gerät verantwortungsbewusst entsorgt und recycelt werden. Führen Sie dazu die folgenden Schritte aus. Beim Entsorgen/Recycling des Geräts müssen immer die örtlichen Gesetze und Vorschriften eingehalten werden. Wenden Sie sich im Zweifelsfall an die lokale Regierung, um Informationen zu den verfügbaren Sammelflächen zu erhalten.

- !Achtung** Demontieren und entnehmen Sie das Gerät nur, wenn es abgekühlt ist und Raumtemperatur hat.
- Entfernen Sie die Innenverkleidung, das Glas und das Dichtungsmaterial vom/vom Gerät. Diese Teile können an einer dafür vorgesehenen Sammelstelle zurückgegeben werden.
- !Achtung** Die Scheibe besteht aus keramischem Material und kann daher nicht an einem Glasrecyclinghof zurückgegeben werden.
- Die Stahlteile können bei einem ausgewiesenen Recyclinghof abgegeben werden.

8. Störungen

In der Benutzeranleitung steht eine Tabelle mit einer Übersicht der Störungen, die auftreten können, der möglichen Ursache und der Lösung.

9. Gerätespezifische Informationen

- !ACHTUNG** • Die gerätespezifischen Anweisungen aus diesem Kapitel haben Vorrang vor den Anweisungen in den übrigen Kapiteln! Halten Sie sich bei Zweifel an die Anweisungen in Kapitel 9 oder nehmen Sie Kontakt mit Ihrem Lieferanten auf.
- Die gerätespezifischen Informationen, die in den Abschnitten 9.1 bis 9.5 enthalten sind, gelten für alle in dieser Anleitung beschriebenen Modelle. Ergänzende Installationsvorschriften (separat für jedes Gerät) sind in Abschnitt 9.6 enthalten.

9.1 Konvektionsanschluss und Anschluss des Rauchgasabzugs

9.1.1 Konvektionsluftanschluss

Dieses Gerät ist mit perforierten Platten versehen, die beim Realisieren einer Kaminumbau-Belüftung ausgebrochen werden müssen. Auf den Öffnungen, die nach dem Ausbrechen entstehen, kann ein Anschluss für Konvektionsluft realisiert werden. Dabei wird warme Konvektionsluft (Ausstrom) zu einer Lüftungsöffnung im Kaminumbau geleitet. Für den Zustrom von kalter Konvektionsluft sind keine zusätzlichen Vorkehrungen erforderlich. Das für den Ausstrom benötigte Zubehör ist über Ihren Lieferanten erhältlich.

Für das Realisieren eines Konvektionsluftanschlusses gibt es verschiedene Optionen. Wählen Sie die zutreffende Situation aus und gehen Sie wie folgt vor:

Neue Situation (hohler Kaminumbau gebaut aus unbrandbarem Material):

Option 1:

- Brechen Sie die Platten des Konvektionsluftanschlusses an der Oberseite des Geräts mit einem Hammer heraus (siehe Anlage 2, Abb. 2a).
- Setzen Sie die Ringe auf die Konvektionsöffnungen (siehe Anlage 2, Abb. 2b).
- Schieben Sie einen hitzebeständigen, flexiblen Schlauch (Ø 125 mm) über diesen Ring und befestigen Sie diesen mit einer Schlauchklemme oder einer Parkerschraube.
- Schließen Sie den flexiblen Schlauch an ein Lüftungselement oben im Kaminumbau an (mindestens 30 cm von der Decke entfernt). Dieses Zubehör erhalten Sie über Ihren Lieferanten.

Option 2:

- Brechen Sie die Platten der 2 Konvektionsöffnungen an der Oberseite des Geräts mit einem Hammer heraus (siehe Anlage 2, Abb. 2a).
- Bringen Sie 2 Lüftungselemente oben im Kaminumbau an (mindestens 30 cm von der Decke entfernt).

Option 3:

- Brechen Sie die Platten des Konvektionsluftanschlusses nicht heraus.
- Bringen Sie 2 Lüftungselemente unter dem Gerät an, für die Zufuhr relativ kalter Luft.
- Bringen Sie 2 Lüftungselemente über dem Kamin an (mindestens 30 cm von der Decke entfernt).

!Achtung Diese Option ist nicht in Kombination mit einem Einbaurahmen möglich.

Bestehende Situation oder Umbau ohne hohlen Kaminumbau

- Brechen Sie die Platten des Konvektionsluftanschlusses nicht heraus.
- Der Konvektionsmantel des Kamins sorgt für einen ausreichenden Konvektionsstrom.

9.1.2 Anschluss des Rauchgasabzugs

9.1.2.1 Regulärer Anschluss des Rauchgasabzugs

In einer bestehenden Situation kann der Rauchgasabzug auf 3 Arten angeschlossen werden: ohne Abzugsmaterial, über einen festen Anschluss oder über einen flexiblen Anschluss.

!ACHTUNG Nicht alle Anschlussmethoden sind in allen Ländern erlaubt! Installieren Sie das Gerät immer strikt in Übereinstimmung mit den landesspezifischen Vorschriften.

Bei der Methode **ohne Abzugsmaterial** müssen Sie aus Keramikwolle einen luftdichten Anschluss zwischen der Oberseite des Kamins und dem Schornstein herstellen (siehe Abschnitt 5.7.2).

Wenn Sie einen **festen Anschluss** realisieren müssen Sie den speziell dafür entworfenen konischen Ring oder den entwässernd montierten Adapter Flex/Fix verwenden. Diese sind bei Ihrem Lieferanten erhältlich.

Gehen Sie wie folgt vor (siehe Anlage 2, Abb. 5a bis 5c):

- Befestigen Sie den Ring/den Adapter mit 3 Schrauben an der Oberseite des Geräts.
- Stellen Sie das Gerät auf.
- Schieben Sie das Rohr über den konischen Ring oder in den entwässernd montierten Adapter Flex/Fix.

Schließlich ist ein entwässernd ausgeführter Adapter Flex/Fix zur Realisierung eines **flexiblen Anschlusses** erhältlich.

Gehen Sie wie folgt vor (siehe Anlage 2, Abb. 3a bis 3c):

- Ziehen Sie das flexible Rohr durch den Schornstein.
 - Befestigen Sie den entwässernd positionierten Adapter Flex/Fix mit 3 Parkerschrauben an dem flexiblen Rohr.
 - Schieben Sie das flexible Rohr mit dem Adapter wieder in den Schornstein hinein.
 - Schieben Sie den Kamin an die richtige Stelle.
 - Entfernen Sie die Flammenleitwand/Flammenleitwände, wenn diese bereits an der richtigen Stelle oben im Gerät liegt (siehe Kapitel 9.6.1.3.2).
 - Stecken Sie eine Hand durch die Öffnung des Rauchgasabzugs und nehmen den Griff des Adapters in die Hand.
 - Ziehen Sie das flexible Rohr mit dem Adapter nach unten.
 - Befestigen Sie den flexiblen Adapter mit 3 Schrauben am Gerät.
- !Achtung** Der Handgriff des flexiblen Adapters (siehe Anlage 2, Abb.3b) kann nach der Installation herausgebrochen werden. Das ist nicht notwendig, kann jedoch beim Fegen des Schornsteins erwünscht sein.
- !Tipp** Der entwässernd ausgeführte Adapter Flex/Fix kann für das Realisieren eines flexiblen und eines festen Anschlusses verwendet werden.
- !Achtung** Bei einem festen Anschluss sinkt das Rohrmaterial ganz in den Adapter hinein, bei einem flexiblen Anschluss nur bis zur Hälfte (siehe Anlage 2, Abb. 3c).

9.1.2.2 Raumlufunabhängiger RS-Anschluss (RS = Room Sealed)

Das Gerät ist mit einem Ring des Rauchgasabzugs ausgeführt. Dieser muss luftdicht (room sealed) an Ihre Rauchgasabfuhr angeschlossen sein.

Ein luftdichter (room sealed) Anschluss kann wie folgt hergestellt werden:

- **Fester Anschluss:** Beim Realisieren eines festen Anschlusses müssen Sie das Abzugsmaterial luftdicht an den Ring des Rauchgasabzugs anschließen. Dazu verwenden Sie hitzebeständige Paste.
- **Flexibler Anschluss:** Beim Realisieren eines flexiblen Anschlusses müssen Sie das flexible Rohr mithilfe von hitzebeständiger Paste luftdicht an den Ring des Rauchgasabzugs anschließen.

Gehen Sie bei einem flexiblen Anschluss wie folgt vor (siehe Anlage 2, Abb. 3a bis 3c):

- Entfernen Sie die Flammenleitwand.
 - Bauen Sie den Adapter aus, indem Sie 3 Muttern von innen aus herausdrehen.
 - Ziehen Sie das flexible Rohr durch den Schornstein.
 - Befestigen Sie den entwässernd positionierten Adapter Flex/Fix mit 3 Parkerschrauben an dem flexiblen Rohr.
- ACHTUNG!** Bringen Sie hitzebeständige Paste zwischen dem Anschlusskragen und dem flexiblen Rohr an, um einen luftdichten Anschluss zu realisieren.
- Schieben Sie das flexible Rohr mit dem Adapter wieder in den Schornstein hinein.
 - Schieben Sie den Kamin an die richtige Stelle.
 - Stecken Sie eine Hand durch die Öffnung des Rauchgasabzugs und nehmen Sie den Griff des Adapters in die Hand.
 - Ziehen Sie das flexible Rohr mit dem Adapter nach unten.
 - Befestigen Sie den flexiblen Adapter mit drei Schrauben am Gerät.
 - Bauen Sie die Flammenleitwand ein.
- !Achtung** Der Griff im flexiblen Adapter (siehe Anlage 2, Abb. 3b) kann nach der Installation herausgebrochen werden. Das ist nicht notwendig, kann jedoch im Zusammenhang mit dem Fegen des Schornsteins erwünscht sein.

9.2 Einstellen der Tür(e)

Kontrollieren Sie bei der Installation oder Wartung immer, ob die Tür(e) richtig schließt. Die Tür(e) kann/können gegebenenfalls verstellt werden. Das ist erforderlich, wenn die Abdichtung unzureichend ist (Ritzen).

- Kontrollieren Sie die Abdichtung der Tür(e), indem Sie ein Blatt Papier zwischen die Tür(e) und den Kamin stecken. Nach dem Schließen der Tür(e) darf sich das Blatt Papier nicht leicht herausziehen lassen. Kontrollieren Sie die Tür(e) rundherum.

Gehen Sie beim Einstellen der Tür(e) wie folgt vor:

- Lösen Sie die 2 Sechskantschrauben, die sich an der Ober- und Unterseite des scharnnierenden Teils der Tür(e) befinden, mit einem Steckschlüssel um eine Umdrehung (siehe Anlage 2, Abb. 4).
- !Achtung** Drehen Sie diese Schrauben nicht vollständig heraus!
- Die Tür(e) kann/können jetzt verstellt werden.

- Kontrollieren Sie mit dem oben beschriebenen Test mit einem Blatt Papier, ob die Türdichtung noch richtig schließt.
- Drehen Sie die Schrauben wieder fest.

Wenn die Abdichtung der Tür(e) noch immer nicht einwandfrei ist:

- Tauschen Sie dann das Dichtungsband aus (siehe Anlage 2, Abb. 7).
- Stellen Sie den Türgriff ein.

Gehen Sie beim Austauschen des Dichtungsbands wie folgt vor:

- Öffnen Sie die Tür.
 - Entfernen Sie das Band und den Kitt aus der Rinne.
 - Bringen Sie eine neue Schicht von dem hitzebeständigen Kitt in der Rinne an, in der das Band lag.
 - Legen Sie ein neues Band in die Rinne. Legen Sie das Band locker hinein, ziehen Sie es nicht zu straff an.
 - Stecken Sie beide Enden des Bands in die spezielle Hülse.
- Das Band, die Hülse und der Kitt sind bei Ihrem Lieferanten erhältlich.

!Achtung Sorgen Sie dafür, dass die Hülse an der Unterseite der Scheibe positioniert wird.

Die Tür kann auch in der Höhe verstellt werden. Um den obersten Stift, an dem die Tür aufgehängt ist, sind 2 kleine Ringe angebracht. Indem Sie 1 oder mehrere dieser Ringe entfernen, wird die Tür auf die gewünschte Höhe abgesenkt.

Gehen Sie beim Einstellen des Türgriffs wie folgt vor:

- Lösen Sie die 2 Sechskantmutter des Stifts, um den der Griff der Tür fällt, um einige Umdrehungen (siehe Anlage 2, Abb. 5). Dieser Stift sorgt dafür, dass die Tür gut festgeklemmt wird.
- Verstellen Sie den Stift.
- Ziehen Sie die 2 Sechskantmutter wieder fest.
- Prüfen Sie die Abdichtung der Tür (wie am Beginn dieses Abschnitts beschrieben).
- Wiederholen Sie diese Handlungen, wenn das Ergebnis noch nicht ausreichend ist.

9.3 Scheibe(n)

- !Achtung**
- Achten Sie beim Ausbauen/Einbauen der Scheibe(n) darauf, dass Sie diese nicht beschädigen;
 - Fingerabdrücke auf der Scheibe(n) sind zu vermeiden/zu entfernen, da diese andernfalls einbrennen.
- !Tipp** Entfernen Sie Fingerabdrücke/Schmutz auf der Scheibe(n) mit dem im Lieferumfang enthaltenen Scheibenreiniger.

9.3.1 Ausbauen der Scheibe in der Tür/den Türen

Befolgen Sie beim Ausbauen der Scheibe in der Tür/den Türen die folgenden Anweisungen

!Achtung Das Seitenfenster eines Instyle Corner Slim 660/570 besteht aus IR-Glas. Dieses Glas enthält eine Beschichtung, die die Infrarotstrahlung (Wärmestrahlung) weitgehend reflektiert. Dieses Glas hat eine raue und eine glatte Seite (Beschichtung). Es ist sehr wichtig, dass die Seitenscheiben mit der beschichteten Seite nach außen eingebaut werden.

!Tipp Markieren Sie die beschichtete Seite der Seitenscheibe, bevor Sie die Seitenscheibe demontieren. Dies hilft Ihnen, das Seitenfenster richtig zu positionieren.

(siehe Anlage 2, Abb. 6):

- Öffnen Sie die Tür.
- Heben Sie die Tür heraus; schieben Sie diese dazu zuerst nach oben, kippen Sie sie anschließend schräg nach vorne und senken Sie sie dann nach unten ab.
- Legen Sie die Tür auf einen ebenen Untergrund.
- Drehen Sie die Muttern aus den Leisten.
- Entfernen Sie die Leisten.
- Nehmen Sie die Scheibe heraus. Dabei wird auch die Scheibendichtung herausgenommen.

!Tipp

- Tauschen Sie beim Austauschen der Scheibe in der Tür auch immer die Scheibendichtung (= Dichtung zwischen der Scheibe und der Tür) aus.
- Kontrollieren Sie das Dichtungsband der Tür und tauschen Sie dieses gegebenenfalls aus (siehe Abschnitt 9.2).

9.3.2 Einbauen der Scheibe in die Tür(e)

Bauen Sie die Scheibe anhand der Schritte, die in Abschnitt 9.3.1 „Ausbauen der Scheibe in der Tür/den Türen“ beschrieben sind, in die Tür(e) ein; dann jedoch in umgekehrter Reihenfolge. (siehe Anlage 2, Abb. 6).

!Achtung Montieren Sie das Seitenfenster des Instyle Corner Slim 660/570 mit der beschichteten Seite nach außen (siehe 9.3.1).

Gehen Sie beim Einbauen der Tür(e) wie folgt vor:

- Positionieren Sie die Öffnung, unten am scharnierenden Teil der Tür, genau unter den unteren Stift.
- Schieben Sie die Tür nach oben. Der Stift schiebt sich in die untere Öffnung.
- Positionieren Sie die Öffnung, die sich oben am scharnierenden Teil der Tür befindet, genau über dem oberen Stift und senken Sie die Tür ab. Der Stift schiebt sich in die obere Öffnung.
- Jetzt ist die Tür eingebaut.

!Achtung

- Ziehen Sie die Schrauben nicht zu fest an, damit verhindern Sie, dass diese abbrechen und/oder durchdrehen: fest=fest.
- Setzen Sie die Scheibe (inklusive der neuen Scheibendichtung) mit dem Logo unten rechts ein.

9.4 Rahmen

Die Geräte sind mit einem festen 20-mm-Rahmen ausgeführt. Anweisungen in Bezug auf die übrigen Rahmen gehören zum Lieferumfang des betreffenden Rahmens.

9.5 Stellfüße

Diese Modelle sind mit Stellfüßen ausgerüstet, die dazu dienen, die Stabilität beim Aufstellen zu fördern (siehe Anlage 2, Abb. 8). Diese Füße können mithilfe des mitgelieferten Inbus-Schraubendrehers verstellt werden.

- Entfernen Sie die Vermiculitplatten vom Boden (siehe Kapitel 9.6.1.3.1).
- Drehen Sie die Innensechskantschraube rechtsherum, um den Kamin nach oben zu verstellen, und linksherum, um ihn nach unten zu verstellen.

9.6 Ergänzende Installationsanweisungen für einzelne Geräte

9.6.1 Instyle Corner Slim 660/495 / Instyle Corner Slim 660/570

9.6.1.1 Außenluftanschluss

Es ist möglich, den Kamin mit einem Außenluftanschluss auszustatten. Dieser Außenluftanschluss ist optional als Kit (für externe Belüftung) lieferbar. Dieses Kit kann sowohl für einen Anschluss an der Unterseite als an der Rückseite des Geräts verwendet werden und ist über Ihren Lieferanten erhältlich. Legen Sie zuerst fest, ob Sie einen Anschluss auf der Unterseite oder auf der Rückseite realisieren möchten.

Gehen Sie wie folgt vor, wenn sich der Anschluss an der Unterseite befindet (siehe Anlage 2, Abb. 9a + 9b):

- Befestigen Sie die „Rohrmündung“ mit 4 Schrauben an der Luftschiebereinheit.
- Schließen Sie den flexiblen Schlauch (Ø 80 mm) an die runde „Rohrmündung“ des Außenluftanschlusses an. Wenn dies aus Platzgründen nicht möglich ist, kann der flexible Schlauch (Ø 80 mm) von innen angeschlossen werden.

!Achtung Beim Anschließen von innen wird unter dem Gerät eine Öffnung benötigt, die größer als die Luftschiebereinheit ist.

Gehen Sie wie folgt vor (siehe Anlage 2, Abb. 9c + 9d):

- Entfernen Sie das Vermiculit vom Boden.
- Drehen Sie die 4 Schrauben aus dem Boden und nehmen Sie die Platte heraus.
- Drehen Sie die Innensechskantschraube mit Feder heraus.
- Drehen Sie die 8 Parkerschrauben aus der Luftschiebereinheit.
- Bauen Sie die Luftschiebereinheit inklusive Hebel aus, indem Sie diese anheben und kippen. (Achten Sie darauf, dass die Luftschiebereinheit komplett nach links geschoben ist).
- Schließen Sie den flexiblen Schlauch (Ø 80 mm) an die runde „Rohrmündung“ des Außenluftanschlusses an.
- Beim Wiedereinbauen der Luftschiebereinheit müssen die oben beschriebenen Handlungen in umgekehrter Reihenfolge ausgeführt werden.

Gehen Sie wie folgt vor, wenn sich der Anschluss auf der Rückseite befindet (siehe Anlage 2, Abb. 10a + 10b):

- Brechen Sie die rechteckige Platte mit einem Hammer aus der Rückseite des Geräts.
 - Befestigen Sie den hinteren Anschluss mit 4 Schrauben an der Luftschiebereinheit.
- !Achtung** Der hintere Anschluss muss an der Luftschiebereinheit befestigt werden, bevor das Gerät aufgestellt wird.
- Schließen Sie den flexiblen Schlauch (Ø 80 mm) an die runde „Rohrmündung“ des Außenluftanschlusses an.

Wenn dies aus Platzgründen nicht möglich ist, kann der flexible Schlauch (Ø 80 mm) von innen angeschlossen werden.

Gehen Sie wie folgt vor (siehe Anlage 2 Abb.10a bis 10d):

- Entfernen Sie das Vermiculit vom Boden und von der Rückwand.
- Drehen Sie die 4 Schrauben aus der Rückwand und nehmen Sie die Platte heraus.
- Schließen Sie den flexiblen Schlauch (Ø 80 mm) an die „Rohrmündung“ des Außenluftanschlusses an.
- Beim Wiedereinbauen müssen die Handlungen in umgekehrter Reihenfolge ausgeführt werden.

9.6.1.2 Luftschieber

Kontrollieren Sie die Funktion des Luftschiebers bei der Installation und der Wartung des Geräts. Es besteht die Möglichkeit, dass während des Transports Strahlgut in den Luftschieber gelangt ist. Wenn der Luftschieber nicht leichtgängig zu bewegen ist, muss er gereinigt werden. Dazu muss der Luftschieber ausgebaut werden. Der Luftschieber ist federnd mit einer Schraube und einer Feder aufgehängt, die sich unter der Abdeckplatte befinden.

Gehen Sie beim Ausbauen des Luftschiebers wie folgt vor (siehe Anlage 2, Abb. 11a bis 11c):

- Entfernen Sie die Vermiculitplatten vom Boden (siehe Kapitel 9.6.1.3.1).
 - Drehen Sie die 4 Schrauben der Abdeckplatte aus dem Boden.
 - Nehmen Sie die Abdeckplatte heraus.
 - Drehen Sie die Innensechskantschraube mit Feder heraus.
 - Drehen Sie die 8 Parkerschrauben aus der Luftschiebereinheit.
 - Nehmen Sie die oberste Luftschieberplatte heraus, sodass der Luftschieber sichtbar wird (siehe Anlage 2, Abb. 11c).
 - Kontrollieren Sie den Luftschieber und reinigen Sie diesen gegebenenfalls.
- Beim Wiedereinsetzen des Luftschiebers müssen die beschriebenen Handlungen in umgekehrter Reihenfolge ausgeführt werden.

9.6.1.3 Innenauskleidung

9.6.1.3.1 Vermiculit

Die Vermiculitplatten für den Kamin befinden sich auf dem Boden, an der Rückwand und/oder an den Seitenwänden des Geräts. In den folgenden Situationen müssen die Vermiculitplatten herausgenommen werden:

- Beim Ausbauen des Luftschiebers (siehe Kapitel 9.6.1.2).
- Um Zugang zu den Stellfüßen zu erhalten (siehe Kapitel 9.5).
- Beim Austauschen der Vermiculitplatten.
- Außenluftanschluss.

Die Bodenplatten werden dabei zuerst herausgenommen, die Platten an der Rückwand zuletzt. Das Einlegen der Vermiculitplatten erfolgt in umgekehrter Reihenfolge.

!Achtung Sorgen Sie dafür, dass die Vermiculitplatten wieder in der ursprünglichen Position eingesetzt werden! Die hintere Platte muss z. B. mit den kleinen, nicht versenkten Öffnungen sichtbar nach vorne angebracht werden.

9.6.1.3.2 Flammenleitwand

Bei Lieferung liegt die Flammenleitwand (siehe Anlage 2, Abb. 19) oben im Gerät. Die Flammenleitwand muss in einigen Situationen herausgenommen werden:

- beim Montieren und Kontrollieren des Anschlusses für den Rauchgasabzug;
- bei Wartungsarbeiten am Rauchgasabzug;
- beim Austauschen der Flammenleitwand.

Gehen Sie beim Ausbauen der Flammenleitwand wie folgt vor:

- Heben Sie die Rückseite der Flammenleitwand nach oben bis über den Rand an nach hinten und senken Sie die Vorderseite bis unten in das Gerät ab.
 - Jetzt kann die Flammenleitwand herausgenommen werden.
- Das Einsetzen der Flammenleitwand erfolgt in umgekehrter Reihenfolge.

!Achtung Das Edelstahlprofil muss sich beim Einlegen an der Vorderseite befinden, mit den Schraubenköpfen oben.

9.6.1.4 Slide connect (Instyle Corner Slim 660/495)

Die Slide Connect-Halterung kann verstellt werden, indem die Schrauben gelöst und in der gewünschten Position wieder festgezogen werden. Auf die folgende Weise können Sie noch weitere Verstellmöglichkeiten generieren: (siehe Anlage 2, Abb. 3d).

- Drehen Sie die Schrauben ganz aus dem Gerät.
- Bauen Sie die Slide Connect dann auf dem Kopf in der gewünschten Position ein.
- Ziehen Sie die Schrauben fest.

Table des matières

1. Introduction
2. Déclaration de conformité
3. SÉCURITÉ
 - 3.1 Généralités
 - 3.2 Prescriptions
 - 3.3 Mesures de précaution / consignes de sécurité lors de l'installation
4. Déballage
5. Installation
 - 5.1 Prescriptions
 - 5.2 Conduit de cheminée
 - 5.3 Convection
 - 5.4 Appareils avec ventilateur(s)
 - 5.5 Conditions d'installation propres au pays
 - 5.6 Raccordement à l'air extérieur
 - 5.7 Mise en place du poêle : généralités
 - 5.7.1 Poêles design / isolés
 - 5.7.2 Inserts (situation existante et nouvelle)
 - 5.7.3 Foyers à encastrer
 - 5.8 Terminer l'installation
6. Livraison et entretien
7. End of life / Recycling
8. Pannes
9. Informations propres à l'appareil
 - 9.1 Raccordement de convection et raccordement de la sortie des fumées
 - 9.1.1 Raccordement de l'air de convection
 - 9.1.2 Raccordement de la sortie des fumées
 - 9.1.2.1 l'installation régulière de la sortie des fumées
 - 9.1.2.2 Raccordement étanche
 - 9.2 Réglage de la porte (des portes)
 - 9.3 Vitre(s)
 - 9.3.1 Démontage de la vitre dans la porte (les portes)
 - 9.3.2 Montage de la vitre dans la porte (les portes)
 - 9.4 Cadres
 - 9.5 Pieds de réglage
 - 9.6 Instructions d'installation complémentaires par appareil
 - 9.6.1 Instyle Corner Slim 660/495 / Instyle Corner Slim 660/570
 - 9.6.1.1 Raccordement à l'air extérieur
 - 9.6.1.2 Trappe à air
 - 9.6.1.3 Revêtement intérieur
 - 9.6.1.3.1 Vermiculite
 - 9.6.1.3.2 Déфлекteur de flamme
 - 9.6.1.4 Slide connect (Instyle Corner Slim 660/495)

Annexe 1: Tableaux

Annexe 2: Figures

Annexe 3: Eco Design

1. Introduction

En tant que fabricant de poêles, DRU Verwarming développe et fabrique des produits suivant les plus hautes exigences possibles en matière de sécurité, de qualité et de performances. Ces poêles à bois Dik Geurts sont pourvus d'une marque CE, qui peut uniquement être apposée sur des poêles qui satisfont aux exigences essentielles émanant de la directive européenne relative aux produits de construction, dont des exigences en matière de sécurité, d'environnement et de consommation énergétique.

Le poêle est livré avec un manuel d'installation et un manuel de l'utilisateur. En tant qu'installateur, vous devez être agréé et qualifié dans le domaine des appareils à bois.

Le manuel d'installation contient les informations dont vous avez besoin pour installer le poêle de manière à ce qu'il fonctionne bien et en toute sécurité.

Ce manuel accorde de l'attention à l'installation du poêle et aux prescriptions en vigueur en la matière.

Ensuite, vous trouverez également certaines données techniques relatives au poêle.

Les illustrations se trouvent à la fin du manuel, en annexe.

Vous devez lire attentivement et entièrement le manuel d'installation pour ensuite l'utiliser, et ce, avant d'installer le poêle. En cas de question ou de doute, veuillez toujours contacter votre fournisseur.

Le manuel de l'utilisateur vous donne les informations dont vous avez besoin pour faire fonctionner l'appareil de façon efficace et sûre. Veuillez lire attentivement le manuel de l'utilisateur avant de mettre le poêle en service.

Dans les manuels, les repères suivants sont utilisés pour souligner des informations importantes :



!Astuce

Actions à exécuter

Suggestions et conseils

!Attention

Ces instructions sont nécessaires pour éviter des problèmes éventuels durant l'installation et/ou l'utilisation.

!ATTENTION

Ces instructions sont nécessaires pour éviter un incendie, des blessures corporelles ou d'autres dommages graves.

Après livraison, vous devez remettre le manuel de l'utilisateur et le présent manuel d'installation à l'utilisateur.

L'utilisateur doit conserver soigneusement le manuel de l'utilisateur et le manuel d'installation.

2. Déclaration de conformité

Le soussigné, représentant de :

Fabricant :

DRU Verwarming BV

Boîte postale 1021

NL-6920 BA Duiven

Ratio 8, NL-6921 RW Duiven

déclare par la présente que l'appareil de chauffage au bois commercialisé par DRU est conforme en termes de conception et de fabrication aux exigences essentielles de la directive relative aux produits de construction et qu'il a été produit et distribué suivant les exigences de l'arrêté royal du 12 octobre 2010 réglementant les exigences minimales de rendement et les niveaux des émissions de polluants des appareils de chauffage alimentés en combustible solide.

Les propriétés caractéristiques du produit / données techniques figurent à l'Annexe 1, Tableau 2 à la fin du manuel. Par des mesures internes à l'entreprise, nous garantissons que les poêles produits en série satisfont aux exigences essentielles des directives CE en vigueur et des normes qui en découlent.

La présente déclaration n'est cependant plus valable si des modifications sont apportées à l'appareil sans l'accord préalable écrit de DRU.

Duiven, 23-03-2022



R.P. Zantinge, Managing director

3. SÉCURITÉ

3.1 Généralités

- ATTENTION**
- Veuillez lire attentivement le présent chapitre relatif à la sécurité avant de commencer l'installation ou l'entretien de l'appareil.
 - Respectez scrupuleusement les prescriptions générales en vigueur ainsi que les mesures de précaution/consignes de sécurité contenues dans le présent manuel.

3.2 Prescriptions

Installez l'appareil suivant les prescriptions (d'installation) locales, nationales, européennes et architectoniques en vigueur. Pour les Pays-Bas, le décret sur la construction est notamment d'application.

3.3 Mesures de précaution / consignes de sécurité lors de l'installation

Veillez respecter scrupuleusement les mesures de précaution/consignes de sécurité suivantes :

- N'installez et n'entretenez le poêle que si vous êtes un installateur qualifié dans le domaine des appareils au bois.
 - Ne placez le poêle que dans une pièce où l'emplacement, la structure technique de construction et l'activité n'engendrent aucun danger lorsque le poêle est allumé.
 - Suivant le type de suspension, placez le poêle sur un sol, contre un mur ou suspendu à un plafond présentant chacun une portance suffisante.
 - Tenez compte des éventuelles poutres de cheminée inflammables au-dessus du poêle. Enlevez ces dernières ou suivant les directives en matière de construction, appliquez suffisamment de matériau d'isolation non inflammable selon la classe de combustibilité A1 EN 13501-1.
 - Si vous rencontrez encore d'autres matériaux inflammables, appliquez suivant les directives en matière de construction suffisamment de matériau d'isolation non inflammable selon la classe de combustibilité A1 EN 13501-1.
 - Lors de la mise en place d'un poêle isolé, tenez compte de l'espace minimum requis entre le poêle et un mur non inflammable. Cette distance est de 50 mm.
 - Pour les conduits de raccordement du poêle, utilisez du matériel qui satisfait au minimum à la norme EN 1856-2 T600.
 - Lors de la mise en place du poêle et/ou des conduits du poêle, tenez compte de la distance minimale par rapport aux objets et matériaux inflammables (voir l'Annexe 1, Tableau 2 et la plaque signalétique au début du présent manuel d'installation).
 - En présence d'un sol inflammable, placez une plaque de sol de protection (voir chapitre 5.7).
 - Ne couvrez pas un poêle isolé et/ou ne l'enveloppez pas dans une couverture isolante ou tout autre matériau.
 - Ne raccordez le poêle que sur un conduit de cheminée adapté.
 - Ôtez le clapet ou la vanne éventuellement présent(e) dans le conduit de cheminée du foyer ouvert existant.
 - Faites inspecter et nettoyer au préalable le conduit de cheminée par une entreprise de ramonage agréée.
 - N'apportez personnellement aucune modification au poêle.
 - Utilisez uniquement les pièces d'origine pour remplacement.
 - Assurez-vous d'une ventilation suffisante dans la pièce de montage et si nécessaire, installez une ouverture d'arrivée d'air supplémentaire.
 - Veillez à ce qu'une situation de dépression ne puisse jamais se produire à l'endroit du montage. Le cas échéant, branchez le raccordement à l'air extérieur et amenez alors directement l'air de combustion depuis l'extérieur de l'habitation.
- Informations supplémentaires si vous installez un insert/appareil encastrable :
- Utilisez un matériau ininflammable et résistant à la chaleur suivant la classe de combustibilité A1 EN 13501-1 pour le manteau de cheminée (y compris la face avant de celui-ci), le matériau dans le manteau et le mur arrière contre lequel l'appareil est placé. De la tôle et des matériaux pierreux sont possibles à ce niveau.
 - Prenez des mesures efficaces suivant les directives en matière de construction pour éviter des températures trop élevées (>85 °C) d'un mur situé derrière le manteau de cheminée, y compris les matériaux et/ou objets se trouvant derrière le mur.
 - Tenez compte des dimensions intérieures minimales requises pour le manteau de cheminée.
 - Il est possible d'extraire du conduit de cheminée de la chaleur de convection supplémentaire à l'aide de grilles de ventilation.
 - Le cas échéant, raccordez l'ouverture de convection à l'aide d'un tuyau flexible en aluminium et des éléments de ventilation.
 - Ceux-ci sont vendus comme accessoires chez votre fournisseur.
 - Le cas échéant, utilisez des raccordements électriques résistant à la chaleur et placez-les à l'écart de l'appareil.

4. Déballage

Soyez attentif aux points suivants durant le déballage :

- Contrôlez que l'appareil et ses accessoires n'ont pas été endommagés (durant le transport).
- N'installez jamais un poêle endommagé !
- Si nécessaire, prenez contact avec votre fournisseur.

ATTENTION Gardez les sachets plastiques hors de portée des enfants.

- L'annexe 1, Tableau 1 indique les pièces détachées dont vous devez disposer après avoir déballé la machine.
- Pour des raisons techniques relatives au transport, le déflecteur de flamme se trouve dans le fond du poêle sur certains appareils.
Pour placer ce déflecteur, veuillez vous reporter le cas échéant au chapitre 9 'Informations propres à l'appareil'.
- Suite au transport, des pièces détachées peuvent avoir glissé. Contrôlez la position du déflecteur et des plaques de revêtement intérieur.
- Contrôlez avant la mise en place le fonctionnement de la trappe d'aération, la fermeture de la porte et le mécanisme pivotant éventuel.
Pour le montage/démontage de ces pièces détachées, veuillez vous reporter le cas échéant au chapitre 9 'Informations propres à l'appareil'.
- Ôtez la grenaille qui subsiste éventuellement dans la trappe à air.
- Si nécessaire, prenez contact avec votre fournisseur.
- Débarrassez-vous de l'emballage suivant les règles habituelles.

5. Installation

Veillez lire attentivement le présent manuel pour une installation sûre et exacte de l'appareil.

5.1 Prescriptions

- Installez le poêle suivant les prescriptions (d'installation) européennes, nationales, locales et architectoniques.
- Respectez également les instructions contenues dans le présent manuel.
- DRU Verwarming n'accorde aucune garantie sur l'installation et l'entretien du poêle et n'est pas responsable d'éventuels dommages consécutifs.

5.2 Conduit de cheminée

Les exigences suivantes s'appliquent au conduit de cheminée :

- ATTENTION**
- Le poêle doit être raccordé sur un conduit de cheminée unique, non partagé.
 - En Allemagne, il est permis de raccorder le foyer à un conduit de fumée commun, à condition que tous les foyers raccordés soient équipés d'un système de porte à fermeture automatique fonctionnel fourni par le fabricant.

- Le conduit de cheminée doit être inspecté au préalable par un spécialiste.
- Le conduit de cheminée doit convenir pour le raccordement d'un appareil à bois.
- Le conduit de cheminée doit être propre et étanche.
- Pour le conduit de cheminée, utilisez du matériel qui satisfait au minimum à la norme EN 1856-1 T450.
- Pour le tuyau du poêle, utilisez du matériel qui satisfait au minimum à la norme EN 1856-2 T600.
- Le déport au conduit de fumée ne doit pas dépasser 1,5 mètre avec un angle maximum de 45 degrés par rapport à l'horizontale, à condition que le tirage ne soit pas trop faible dans la cheminée.
- En cas de raccordement arrière sur le poêle, l'élément horizontal du conduit de cheminée ne doit pas dépasser 500 mm.
- En cas d'utilisation du raccordement arrière du poêle sur un conduit de cheminée vertical, une pièce en T avec sac à suie doit être utilisée.
- Le diamètre du conduit de cheminée doit être au moins identique au diamètre du conduit de sortie des fumées du poêle.
- Le tirage du conduit de cheminée doit être de 12 Pascals minimum.
- Placez éventuellement un ventilateur de fumées s'il y a trop peu de tirage ou si survient une dépression dans la pièce d'installation par la ventilation mécanique dans l'habitation.
- Si nécessaire, un clapet de fumée doit être installé dans un conduit dont le tirage est (trop) important (30-40 Pa). Ainsi, le tirage peut être régulé. Votre appareil peut être équipé d'un "chapeau de retenue" pour freiner un éventuel tirage trop important (voir, le cas échéant, le chapitre 9 'Informations propres à l'appareil').
- Lors de la mise en place d'un tuyau flexible, utilisez toujours une finition à double paroi en inox avec une face intérieure "lisse".
- Pour limiter la formation de rouille et un endommagement du revêtement intérieur du poêle par l'humidité, il faut placer un chapeau de cheminée au-dessus du conduit de cheminée.
- Le conduit de cheminée doit être autoportant et ne doit pas reposer sur le poêle.

5.3 Convection

Lors de l'installation d'un appareil dans un manteau de cheminée creux, des ouvertures de convection doivent être créées. Ouvrez le cas échéant les ouvertures de convection éventuellement présentes sur l'appareil suivant la description au chapitre 9 'Informations propres à l'appareil'. S'il n'y a pas d'ouvertures de convection présentes sur l'appareil, vous devez nécessairement réaliser personnellement l'aération et la désaération du manteau de cheminée. Partez pour ce faire d'une désaération minimale de 200 cm² (sur le côté supérieur) et une aération minimale de 200 cm² (sur la face inférieure). Placez la désaération sur la face supérieure à au moins 30 cm sous le plafond et au moins 180 cm du sol.

5.4 Appareils avec ventilateur(s)

Les appareils équipés d'un ou plusieurs ventilateur(s) chauffent une pièce plus rapidement et augmentent le confort. Dès que le ventilateur est actionné, un agréable courant d'air chaud est perceptible. Le ventilateur est réglable sur différentes positions. Le flux d'air peut sortir de l'appareil par la face avant ou via les ouvertures de convection. Pour plus d'informations concernant les appareils avec un ventilateur, nous vous renvoyons au chapitre 9 "Informations propres à l'appareil".

5.5 Conditions d'installation propres au pays



Installez l'appareil suivant les prescriptions (d'installation) locales, nationales, européennes et architectoniques en vigueur.

Pour les Pays-Bas, le décret sur la construction est notamment d'application.

5.6 Raccordement à l'air extérieur (si d'application)

Certains poêles peuvent être équipés d'un raccordement à l'air extérieur. Pour un fonctionnement optimal de l'appareil en présence d'un raccordement à l'air extérieur, il faut tenir compte des points suivants :

- Le passage du raccordement à l'air extérieur et éventuellement le passage d'une grille ne peuvent être inférieurs au passage du raccordement à l'air extérieur sur le poêle.
- Veillez à ce que la sous-pression atteigne au maximum 4 pascals dans le conduit d'amenée d'air de combustion. Si une sous-pression supérieure survient, le poêle ne fonctionnera pas bien et les fumées (chaudes) peuvent refouler dans le conduit d'amenée.
- Évitez de placer l'arrivée d'air extérieur dans une zone de sous-pression à l'extérieur de la maison. Placez si possible un conduit d'amenée avec une pièce en T vers les 2 côtés de la maison.
- Le conduit d'amenée d'air de combustion ne peut être placé plus haut que la face inférieure du poêle, et ce, afin d'éviter un reflux des fumées.
- Le conduit d'amenée d'air de combustion qui est raccordé sur le poêle doit être en matériau ininflammable.
- Le poêle fonctionne bien avec un tuyau flexible de max. 11 m et 4 coudes. En présence de longueurs supérieures ou de plus de coudes, il est conseillé d'installer un tuyau d'un diamètre supérieur (100-125mm).
- Si un vide sanitaire est bien aéré avec des grilles ouvertes, l'air de combustion peut y être puisé. S'il n'y a pas de bonne aération dans le vide sanitaire, des gaz radons nuisibles peuvent y être aspirés, ce qui n'est pas autorisé par les règles nationales.

Pour plus d'informations concernant le raccordement à l'air extérieur, reportez-vous le cas échéant au chapitre 9 "Informations propres à l'appareil".

5.7 Mise en place du poêle : généralités

!Attention

- N'apportez vous-même aucune modification au poêle.
- Utilisez des gants en tissu propres, évitez les empreintes de doigts sur le poêle et les conduits du poêle.
- Suivant le type de suspension, placez le poêle sur un sol, contre un mur ou suspendu à un plafond présentant chacun une portance suffisante.
- Dans le cas d'un sol inflammable, placez une plaque de sol résistant au feu. La plaque de sol en matériau ininflammable doit dépasser de 300 mm minimum devant le poêle et être au moins 300 mm plus large que le poêle. Contrôlez ces distances avant la mise en place que la base de la législation locale/nationale en vigueur.

!Astuce

Une plaque de sol protège contre les petites braises incandescentes et évite de salir par exemple un sol en marbre ou en dalles. Par conséquent, nous conseillons l'utilisation d'une plaque de sol résistant au feu également en cas de mise en place des appareils contre le mur ou suspendus au plafond.

- Contrôlez sur les croquis cotés du poêle le diamètre des conduits du poêle dont vous avez besoin (voir l'Annexe 1, tableau 2).
- Utilisez un conduit de poêle qui satisfait au minimum aux normes, tel qu'établi dans EN 1856-2 T600.
- Placez les conduits du poêle de manière à ce qu'ils ne puissent jamais entraîner un risque d'incendie.
- Lors de la mise en place d'un poêle isolé, tenez compte de l'espace minimum requis entre le poêle et un mur non inflammable. Cette distance est de 50 mm.
- Lors de la mise en place du poêle et/ou des conduits du poêle, tenez compte de la distance minimale par rapport aux objets et matériaux inflammables, tel qu'indiqué à l'Annexe 1, tableau 2.
- Prenez des mesures suffisantes pour éviter des températures trop élevées d'un mur éventuel derrière la cheminée.
- Cela vaut également pour les matériaux et/ou objets qui se trouvent derrière le mur.
- Respectez les exigences relatives au conduit de cheminée mentionnées dans le paragraphe 5.2.

Pour des indications éventuelles propres à l'appareil, veuillez vous reporter au chapitre 9 'Informations propres à l'appareil'.

!ATTENTION Si vous installez un appareil encastré, tenez compte de :

- Les dimensions d'encastrement minimales suivant l'Annexe 1, Tableaux 2.

5.7.1 Poêles design / isolés

5.7.1.1 Transformation d'un poêle à raccordement supérieur en un poêle à raccordement arrière (le cas échéant)

Le poêle est livré avec un raccordement supérieur à raccorder sur le conduit de cheminée.

Le cas échéant, ce raccordement supérieur peut être transformé en un raccordement arrière.

Dans ce cas, procédez comme suit (voir l'Annexe 2, Fig. 2):

- Sortez le déflecteur de flamme, le cas échéant les déflecteurs, hors de la chambre de combustion (voir si nécessaire le chapitre 9, 'Informations propres à l'appareil').
- Votre appareil peut disposer d'un chapeau de retenue en acier supplémentaire (voir si nécessaire le chapitre 9, 'Informations propres à l'appareil'). Enlevez ce chapeau de retenue en le faisant basculer vers l'avant puis en le sortant des rails. Dans le cas d'un raccordement à l'arrière, ce chapeau de retenue n'est pas remis en place.
- Enlevez la plaque arrière de convection du poêle en dévissant les boulons.
- Enlevez la plaque alvéolée hors de la plaque arrière de convection.
- Enlevez la plaque de protection pour l'évacuation des fumées hors de la paroi arrière du poêle en dévissant les 2 ou 3 écrous.
- Enlevez la bague de la sortie des fumées de la plaque supérieure en dévissant les écrous et/ou boulons.
- Montez la bague de la sortie des fumées sur le mur arrière à l'aide des boulons et/ou des écrous.
- Fixez à nouveau la plaque arrière de convection à l'aide des boulons.
- Montez la plaque de protection pour l'évacuation des fumées dans l'ouverture sur la plaque supérieure à l'aide des écrous.
- Remettez le déflecteur de flamme, le cas échéant les déflecteurs, en place en procédant inversement à leur enlèvement.

5.7.1.2 Mise en place d'un poêle isolé, généralités

La mise en place du poêle isolé s'effectue comme suit :

- Déterminez la place du poêle. Les dimensions de l'appareil sont reproduites à l'Annexe 1, Tableaux 2.
- Pour des indications éventuelles propres à l'appareil, veuillez vous reporter au chapitre 9 'Informations propres à l'appareil'.
- Assurez-vous qu'il n'y a pas de matériaux inflammables.
- Placez si nécessaire la plaque de sol.
- Posez le poêle sur une couverture ou un morceau de carton (en rapport avec un possible endommagement du sol), et ensuite à l'endroit souhaité.
- Raccordez le foyer sur le conduit de cheminée. Pour ce faire, suivez les indications du fournisseur du système de sortie des fumées. Pour les conduits de raccordement du poêle, utilisez du matériel qui satisfait au minimum à la norme EN 1856-2 T600.
- Déplacez le poêle si nécessaire et basculez celui-ci légèrement de manière à ce que la couverture ou le carton puissent être enlevés.
- Pour terminer l'installation, veuillez vous reporter au paragraphe 5.7.

5.7.1.3 Mise en place du poêle design

Pour la mise en place d'un poêle design, veuillez vous reporter au chapitre 9 'Informations propres à l'appareil'.

5.7.2 Inserts (situation existante et nouvelle)

5.7.2.1 Dans une cheminée ou un manteau de cheminée existant(e)

Pour la mise en place d'un insert dans une cheminée ou un manteau de cheminée existant(e), procédez comme suit :

- Déterminez la place du poêle. Les dimensions de l'appareil sont reproduites à l'Annexe 1, Tableaux 2.
- Conservez au minimum un espace de 10 mm entre le poêle et les matériaux d'architecture.
- Contrôlez la dimension de l'évidement. Si nécessaire, les parois du foyer ouvert peuvent être légèrement démolies. Assurez-vous que le clapet de fumée reste suffisamment soutenu.
- Le cas échéant, faites de la place pour le raccordement des ouvertures de convection (voir si nécessaire le chapitre 9 'Informations propres à l'appareil' et chapitre 5.3 'Convection') avec un conduit en aluminium souple et des éléments de ventilation (voir le chapitre 5.4 'Appareils avec ventilateur(s)'). Ceux-ci sont vendus comme accessoires chez votre fournisseur.
- Attention au plafonnage du manteau de cheminée. Les profils en stuc rendent l'évidement plus petit.
- Ôtez éventuellement le clapet ou la vanne existant(e) du foyer ouvert et nettoyez le clapet de fumée existant du foyer ouvert ou nettoyez le clapet de fumée de manière à ce qu'il ne reste pas de suie.
- Ôtez la porte du poêle et démontez le cadre si celui-ci est fourni séparément (voir le chapitre 9, 'Informations propres à l'appareil').
- Ôtez les plaques de revêtement intérieur (marquez-les), le déflecteur et si nécessaire, le chapeau de retenue minutieusement hors du poêle (voir le cas échéant le chapitre 9 'Informations propres à l'appareil').
- Placez la plaque de fond éventuellement fournie à l'endroit où vous devez installer le poêle ;
- Serrez les pieds de réglage à l'aide du tournevis hexagonal également fourni et contrôlez s'ils sont bien réglés. Il peut subsister encore un peu de grenailles.
- Assurez-vous qu'il y ait suffisamment d'espace sous le poêle pour l'alimentation d'air de combustion, lorsqu'il n'est pas question d'un raccordement à l'air extérieur.
- Le cas échéant, un raccordement à l'air extérieur est possible (voir si nécessaire, le chapitre 9, 'Informations propres à l'appareil').
- Déplacez le poêle minutieusement dans le trou. Veillez à ce qu'il ne subisse aucun endommagement.
- Le cas échéant, raccordez l'ouverture de convection (voir le chapitre 5.3 'Convection') à l'aide d'un tuyau flexible en aluminium et des éléments de ventilation (voir le chapitre 5.4 'Appareils avec ventilateur(s)').
- Le poêle ne peut jamais porter l'évacuation des fumées.
- Effectuez un joint étanche à l'air entre le poêle et l'évacuation des fumées, éventuellement avec une plaque de registre et de préférence, avec un conduit de cheminée fixe ou un conduit flexible à double paroi en inox satisfaisant au minimum à la norme EN 1856-2 T600.
- Le cas échéant et suivant la réglementation nationale, le raccordement entre le conduit de cheminée existant et le poêle peut être obturé avec de la laine céramique résistant à la chaleur.
Procédez comme suit :
- Contrôlez si la valve du foyer ouvert est enlevée.
- Ôtez le cadre (si le cadre est déjà placé).
- Ôtez les plaques de fond et pivotez le poêle avec les pieds réglables aussi loin que possible vers le bas pour créer de l'espace pour la laine céramique.
- Remplissez l'espace éventuel derrière le poêle avec du matériau d'isolation ininflammable, de sorte que plus aucune crasse ne puisse s'y glisser.
- Ôtez le déflecteur de flamme.
- Appliquez la laine de céramique entre la face supérieure du poêle et la cheminée pour un raccordement étanche à l'air.
- Pivotez à nouveau le poêle vers le haut à l'aide des pieds de réglage et contrôlez si la laine céramique est bien étanche.
- Remettez ensuite le déflecteur de flamme en place (voir le chapitre 9 'Informations propres à l'appareil').
- !Attention ➤ Contrôlez à chaque fois après le ramonage si le raccordement est encore étanche à l'air.
- Pour le raccordement direct d'un conduit flexible en inox sur le poêle, un kit pratique est disponible via votre fournisseur. L'utilisation d'un kit n'est toutefois pas nécessaire pour tous les appareils (voir le cas échéant, le chapitre 9 'Informations propres à l'appareil').
- Une fois que le poêle est raccordé, tournez les pieds réglables à l'aide de la clé hexagonale correspondante de manière à ce que le poêle se trouve dans la position souhaitée. Ce faisant, veillez à ce que l'alimentation d'air de combustion ne soit pas bloquée.

- Remettez en place le chapeau de retenue devant la sortie, les plaques de revêtement intérieur dans l'ordre inverse et placez le déflecteur contre la paroi arrière et sur les profils (voir le cas échéant le chapitre 9 'Informations propres à l'appareil').
- Contrôlez avec une lampe de poche ou un fin tournevis si les trous de l'aération secondaire dans la paroi arrière se trouvent bien en face des ouvertures dans le revêtement intérieur.
- Le cas échéant, placez le cadre autour du poêle (voir si nécessaire le chapitre 9 'Informations propres à l'appareil').

5.7.2.2 Pour une nouvelle situation

- Pour la mise en place d'un insert dans un nouveau manteau de cheminée à construire, procédez comme suit : Déterminez la place du poêle. Les dimensions sont reproduites à l'Annexe 1, Tableaux 2.
- Placez le foyer sur un sol présentant une portance suffisante.
- Le cas échéant, effectuez un évidement pour un raccordement à l'air extérieur (voir si nécessaire le chapitre 9 'Informations propres à l'appareil').
- Utilisez un matériau ininflammable et résistant à la chaleur suivant la classe de combustibilité A1 EN 13501-1 pour la plaque sur le sol, le manteau de cheminée (y compris la face avant de celui-ci), le matériau dans le manteau et le mur arrière contre lequel l'appareil est placé. De la tôle et des matériaux pierreux sont possibles à ce niveau.
- Conservez au minimum un espace de 10 mm entre le poêle et les matériaux d'architecture.
- Attention au plafonnage du manteau de cheminée. Les profils en stuc rendent l'évidement plus petit.
- Tenez compte de la dilatation du poêle. Donc, pas de stuc directement contre le poêle.
- En présence d'un plafond inflammable, placez une plaque ignifuge dans le manteau de cheminée, 30 cm sous le plafond, avec par dessus une couche isolant la chaleur de 10 cm d'épaisseur.
- S'il y a des matériaux inflammables (par ex. des parties de sol en bois/des poutres, etc.) sous ou derrière le poêle, il faut appliquer suffisamment de matériau isolant ignifuge suivant la classe de combustibilité A1 EN 13501-1. Tenez compte dans ce cas de la réglementation nationale.
- Dans le cas d'un mur inflammable, maçonnez un mur ignifuge de 10 cm d'épaisseur.
- Construisez le plateau ou le rehaussement en matériel résistant à la chaleur.
- Placez la plaque en acier également fournie à l'endroit prévu pour le poêle. Le cas échéant, faites-y un évidement pour le raccordement à l'air extérieur. Ôtez la porte du poêle et démontez le cadre si celui-ci est fourni séparément.
- Ôtez la porte du poêle et démontez le cadre si celui-ci est fourni séparément (voir le chapitre 9, 'Informations propres à l'appareil').
- Placez le poêle.
- Le cas échéant, appliquez le raccordement d'air extérieur (voir le chapitre 9 'Informations propres à l'appareil').
- Le cas échéant, raccordez l'ouverture de convection (voir le chapitre 5.3 'Convection') à l'aide d'un tuyau flexible en aluminium et des éléments de ventilation (voir le chapitre 5.4 'Appareils avec ventilateur(s)').
- Maintenez ces éléments à au moins 30 cm de distance du plafond.
- Utilisez des conduits de poêle en inox à paroi unique ou des conduits flexibles en inox à double paroi qui satisfont au moins à la norme EN 1856-2 T600.
- Le poêle ne peut jamais porter l'évacuation des fumées.
- Une fois que le poêle est raccordé, tournez les pieds réglables à l'aide de la clé hexagonale correspondante de manière à ce que le poêle se trouve dans la position souhaitée. Ce faisant, veillez à ce que l'alimentation d'air de combustion ne soit pas bloquée.
- Remettez en place le chapeau de retenue devant la sortie, les plaques de revêtement intérieur dans l'ordre inverse et placez le déflecteur contre la paroi arrière et sur les profils (voir le chapitre 9 'Informations propres à l'appareil').
- Contrôlez avec une lampe de poche ou un fin tournevis si les trous de l'aération secondaire dans la paroi arrière se trouvent bien en face des ouvertures dans le revêtement intérieur.
- Remplacez la porte et le cas échéant, le cadre autour du poêle (voir si nécessaire le chapitre 9 'Informations propres à l'appareil').
- En présence d'un sol inflammable, placez une plaque de sol ignifuge devant le poêle. La plaque de sol en matériau ininflammable doit dépasser de 300 mm minimum devant le poêle et être au moins 300 mm plus large que le poêle.

5.7.3 Foyers à encastrer

- Déterminez l'emplacement du foyer.
- Faites glisser la structure d'encastrement à l'endroit souhaité.
- Utilisez un matériau ininflammable et résistant à la chaleur suivant la classe de combustibilité A1 EN 13501-1 pour la plaque sur le sol, le manteau de cheminée (y compris la face avant de celui-ci), le matériau dans le manteau et le mur arrière contre lequel l'appareil est placé. De la tôle et des matériaux pierreux sont possibles à ce niveau.
- En présence d'un plafond inflammable, placez une plaque ignifuge dans le manteau de cheminée, 30 cm sous le plafond, avec par dessus une couche isolant la chaleur de 10 cm d'épaisseur.
- Placez le poêle de niveau à la hauteur souhaitée et fixez-le à l'aide d'armatures métalliques.
- Raccordez le conduit de cheminée sur la bague du poêle.
- Raccordez toujours d'éventuelles ouvertures de convection (voir le chapitre 5.3 'Convection') avec un conduit flexible résistant à la chaleur et des éléments de ventilation (voir le chapitre 5.4 'Appareils avec ventilateur(s)') pour protéger le stuc contre des températures élevées. Lorsque le manteau de cheminée est fabriqué en matériaux ininflammables (par ex. de la maçonnerie propre), ce n'est pas nécessaire.
- Veillez à ce qu'il subsiste suffisamment d'espace sous le poêle pour l'arrivée d'air de combustion. Lorsque la bague du raccordement d'air extérieur n'est pas utilisée, celui-ci doit rester dégagé d'au moins 20 mm pour qu'il y ait suffisamment d'air de combustion.
- Le cas échéant, appliquez le raccordement d'air extérieur (voir le chapitre 9 'Informations propres à l'appareil').
- Le poêle ne convient pas pour supporter un conduit de cheminée, celui-ci doit être autoportant.
- Des matériaux pierreux ne peuvent absolument pas reposer sur le poêle. Utilisez dans ce cas par ex. un linteau de brique avec feutre céramique.
- Veillez à ce que l'ouverture dans le manteau de cheminée soit 6 mm plus grande que la structure d'encastrement.
- La face extérieure du manteau de cheminée ne doit pas atteindre une température supérieure à 90 degrés Celsius.
- En présence d'un sol inflammable, placez une plaque de sol ignifuge devant le poêle. La plaque de sol en matériau ininflammable doit dépasser de 300 mm minimum devant le poêle et être au moins 300 mm plus large que le poêle.

5.8 Terminer l'installation

- Contrôlez qu'il ne subsiste pas de débris, poussières ou autres matériaux dans le manteau de cheminée (pour éviter les mauvaises odeurs).
 - Utilisez des gants en tissu propres et évitez les empreintes de doigts sur le poêle et les conduits du poêle.
 - Contrôlez si le revêtement intérieur et les déflecteurs sont bien en place dans le poêle (voir si nécessaire le chapitre 9 'Informations propres à l'appareil'). Améliorez si nécessaire la position de ces plaques.
 - Contrôlez si les orifices de l'aération secondaire dans la plaque arrière se trouvent bien juste devant les trous dans le revêtement intérieur.
 - Nettoyez le poêle avec un chiffon doux et contrôlez qu'il ne comporte aucun endommagement.
- Vaporisez éventuellement le poêle avec l'aérosol également fourni. Veuillez lire alors le mode d'emploi sur l'étiquette. Contrôlez toujours tout d'abord la couleur sur un morceau de papier ou de carton blanc avant de traiter le poêle.
- Veillez lire attentivement tout le manuel de l'utilisateur avant de mettre le poêle en service. Pour l'allumage et la combustion du poêle, nous vous renvoyons au manuel de l'utilisateur.

6. Livraison et entretien

- Vous devez familiariser l'utilisateur avec le poêle. Vous devez notamment l'instruire sur la mise en service, la combustion et l'entretien du poêle.
- Lors de la mise en service, indiquez qu'
 - après des transformations ou lors d'une nouvelle construction, les matériaux de construction doivent bien sécher en raison de l'adhésion de la poussière (notamment des particules de fumée) sur les surfaces humides ;
 - lors de la première utilisation, des composants volatiles s'évaporent de la peinture, des matériaux, etc. ;
 - la pièce doit être bien ventilée.
- Attirez l'attention sur la nécessité de faire contrôler et nettoyer le conduit de cheminée au moins une fois par an par un spécialiste.
- Remettez le manuel de l'utilisateur et le manuel d'installation à l'utilisateur (le manuel d'installation doit être conservé près de l'appareil).

Vous trouverez dans le Manuel de l'utilisateur un certain nombre d'astuces/instructions concernant l'entretien de votre poêle. Ce chapitre indique également comment un certain nombre de pièces peuvent être remplacées.

7. End of life / Recycling

À la fin du cycle d'utilisation, l'appareil doit être éliminé et recyclé de manière responsable. Pour faire ça, suit les étapes suivantes. Les lois et réglementations locales doivent toujours être respectées lors de la mise au rebut/recyclage de l'appareil. En cas de doute, contactez le gouvernement local sur les flux de collecte disponibles.

- Attention!** Ne démontez et ne retirez l'appareil que lorsqu'il a refroidi et qu'il est à température ambiante.
- Retirez le revêtement intérieur, le verre et le matériau d'étanchéité de/de l'appareil. Ces pièces peuvent être retournées à un point de collecte désigné.
- Attention!** La vitre est en matériau céramique et ne peut donc pas être retournée à un centre de recyclage du verre.
- Les pièces en acier peuvent être remises à un centre de recyclage désigné.

8. Pannes

Le Manuel de l'utilisateur présente un tableau d'aperçu des pannes qui peuvent se produire, leurs causes éventuelles et les solutions.

9. Informations propres à l'appareil

- ATTENTION**
- Les instructions propres à l'appareil, telles que décrites dans le présent chapitre, prévalent sur les instructions données dans les autres chapitres ! En cas de doute, conservez les instructions dans le chapitre 9 ou prenez contact avec votre fournisseur.
 - Les informations propres à l'appareil telles que décrites dans les paragraphes 9.1 à 9.5 valent pour tous les modèles décrits dans le présent manuel. Des instructions d'installation complémentaires (par appareil) sont décrites dans le paragraphe 9.6.

9.1 Raccordement de convection et raccordement de la sortie des fumées

9.1.1 Raccordement de l'air de convection

Cet appareil est équipé de plaquettes détachables pour la convection qui doivent être brisées lors de la création d'une ventilation du manteau de cheminée. Sur les ouvertures qui apparaissent après avoir brisé les plaquettes peut être réalisé un raccordement pour l'air de convection. Ce faisant, l'air chaud de convection (courant sortant) est dirigé vers une ouverture de ventilation dans le manteau de cheminée.

Pour le courant entrant d'air de convection froid, aucun dispositif supplémentaire n'est nécessaire.

Les accessoires nécessaires pour le courant sortant sont disponibles via votre fournisseur.

Pour la réalisation d'un raccordement à l'air de convection, différentes options sont possibles. Choisissez la situation d'application et procédez comme suit :

Nouvelle situation (manteau de cheminée creux construit en matériau ininflammable) :

Option 1 :

- Brisez les plaquettes du raccordement de l'air de convection sur le haut de l'appareil à l'aide d'un marteau (voir l'Annexe 2, fig. 2a).
 - Placez les bagues sur les ouvertures de convection (voir l'Annexe 2, fig. 2b).
 - Faites coulisser un conduit flexible résistant à la chaleur (Ø125 mm) à travers la bague et fixez-le avec un collier de serrage ou 1 vis Parker.
 - Raccordez le flexible sur un élément de ventilation dans le haut du manteau de cheminée (minimum 30 cm du plafond).
- Ces accessoires sont disponibles via votre fournisseur.

Option 2 :

- Brisez les plaquettes des 2 ouvertures de convection sur le haut de l'appareil à l'aide d'un marteau (voir l'Annexe 2, fig. 2a).
- Placez 2 éléments de ventilation dans le haut du manteau de cheminée (minimum 30 cm du plafond).

Option 3 :

- Ne brisez pas les plaquettes du raccordement de l'air de convection.
- Placez 2 éléments de ventilation sous l'appareil pour l'apport d'air relativement froid.
- Placez 2 éléments de ventilation au-dessus du poêle (minimum 30 cm du plafond).

!Attention Cette option n'est pas possible en combinaison avec un cadre de montage.

Situation existante ou transformation sans manteau de cheminée creux.

- Ne brisez pas les plaquettes du raccordement de l'air de convection.
- Le manteau de convection du poêle assure suffisamment de courant de convection.

9.1.2 Raccordement de la sortie des fumées

9.1.2.1 l'installation régulière de la sortie des fumées

Dans une situation existante, la sortie des fumées peut être raccordée de 3 manières différentes : sans matériel d'évacuation, via un raccordement fixe ou via un raccordement flexible.

ATTENTION Toutes les méthodes de raccordement ne sont pas autorisées dans tous les pays ! Installez l'appareil en respectant scrupuleusement les directives spécifiques au pays concerné.

Dans le cas de la méthode **sans matériel d'évacuation**, vous devez créer avec de la laine céramique un raccordement étanche à l'air entre la face inférieure du poêle et la cheminée (voir le paragraphe 5.7.2).

Dans le cas de la réalisation d'un **raccordement fixe** il faut avoir recours à la bague conique spécialement conçue à cet effet ou à la pièce de raccordement incliné pour évacuation flex/fix. Celle-ci est disponible via votre fournisseur.

Réalisez les étapes suivantes (voir l'Annexe 2, fig. 3a à 3c):

- Fixez la bague/la pièce de raccordement à l'aide de trois boulons sur la face supérieure de l'appareil.
- Placez l'appareil.
- Faites coulisser le tuyau au travers de la bague conique ou dans la pièce de raccordement incliné flex/fix.

Enfin, une pièce de raccordement incliné flex/fix existe pour la réalisation d'un **raccordement flexible**.

Procédez comme suit (voir l'Annexe 2, fig. 3a à 3c):

- Tirez le conduit flexible à travers la cheminée.
 - Fixez la pièce de raccordement incliné flex/fix à l'aide de 3 vis Parkers sur le conduit flexible.
 - Poussez le conduit flexible ainsi que la pièce de raccordement à nouveau dans la cheminée.
 - Glissez le poêle en place.
 - Ôtez le déflecteur de flamme s'il se trouve déjà au bon endroit à l'intérieur dans le haut de l'appareil (voir paragraphe 9.6.1.3.2).
 - Passez une main par le trou de la sortie des fumées et saisissez la poignée de la pièce de raccordement.
 - Tirez le conduit flexible avec la pièce de raccordement vers le bas.
 - Fixez la pièce de raccordement à l'aide de trois boulons sur l'appareil.
- !Attention** La poignée dans la pièce de raccordement flexible (voir l'Annexe 2, fig. 3b) peut être cassée après installation. Ce n'est pas nécessaire, mais cela peut être souhaitable lors du ramonage de la cheminée.
- !Astuce** La pièce de raccordement incliné flex/fix peut aussi bien être utilisée lors de la réalisation d'un raccordement flexible ou fixe.
- !Attention** Lors d'un raccordement fixe, les tuyaux tombent entièrement dans la pièce de raccordement, lors d'un raccordement flexible, il ne s'agit que de la moitié (voir l'Annexe 2, fig. 3c).

9.1.2.2 Raccordement étanche

L'appareil est équipé d'une bague de sortie des fumées. Celle-ci doit être raccordée de manière étanche (en circuit étanche) sur votre conduit d'évacuation des gaz de fumée.

Le raccordement étanche peut s'effectuer des manières suivantes :

- **Raccordement fixe :** Pour la réalisation d'un raccordement fixe, vous devez raccorder le matériel d'évacuation de manière étanche sur la bague de sortie des fumées. Effectuez ceci à l'aide d'une pâte réfractaire.
- **Raccordement flexible :** Pour la réalisation d'un raccordement flexible, vous devez raccorder le matériel d'évacuation de manière étanche sur la bague de sortie des fumées à l'aide d'une pâte réfractaire.

En cas de raccordement flexible, procédez comme suit (voir Annexe 2, illustr. 3A à 3c) :

- Ôtez le déflecteur de flamme.
 - Démontez la pièce de raccordement en desserrant 3 boulons par l'intérieur.
 - Tirez le conduit flexible à travers la cheminée.
 - Fixez la pièce de raccordement inclinée flex/fix à l'aide de 3 vis Parker sur le conduit flexible.
- !ATTENTION** Appliquez de la pâte réfractaire entre le collet de raccordement et le conduit flexible pour un raccordement étanche.
- Poussez le conduit flexible ainsi que la pièce de raccordement à nouveau dans la cheminée.
 - Glissez le poêle en place.
 - Passez une main par le trou de la sortie des fumées et saisissez la poignée de la pièce de raccordement.
 - Tirez le conduit flexible avec la pièce de raccordement vers le bas.
 - Fixez la pièce de raccordement à l'aide de 3 boulons sur l'appareil.
 - Montez le déflecteur de flamme.
- !Attention** La poignée dans la pièce de raccordement flexible (voir Annexe 2, illustration 3b) peut être enlevée après l'installation. Ce n'est pas nécessaire, mais cela peut être souhaitable lors du ramonage de la cheminée.

9.2 Réglage de la porte (des portes)

Contrôlez lors de l'installation ou de l'entretien la fermeture de la porte (des portes). Si cela s'avère souhaitable, la porte (les portes) peut être réglée(s). C'est le cas si l'étanchéité est insuffisante (interstices).

- Contrôlez l'étanchéité de la porte (des portes) en plaçant une feuille de papier entre la porte (les portes) et le poêle. Lorsque la porte est (les portes sont) fermée(s), la feuille de papier ne doit plus pouvoir être enlevée facilement. Contrôlez la porte (les portes) tout autour.

Pour le réglage de la porte (des portes), procédez comme suit :

- Dévissez d'un seul tour les 2 boulons hexagonaux qui se trouvent sur la face supérieure et la face inférieure de la partie mobile avec charnière de la porte à l'aide d'une clé plate (voir l'Annexe 2, fig. 4).

!Attention Ne dévissez pas entièrement ces boulons !

- La porte peut à présent être réglée.
- Contrôlez si l'étanchéité de la porte est encore bonne par le test de la feuille de papier décrit ci-dessus.
- Resserrez les boulons.

Quand il n'est pas question d'une bonne étanchéité de la porte (des portes):

- Remplacez le cordon d'étanchéité (voir l'Annexe 2, fig. 7).
- Réglez le levier de la porte.

Pour remplacer le cordon, procédez comme suit :

- Ouvrez la porte.
 - Ôtez le cordon et le kit hors de la rainure.
 - Appliquez une nouvelle couche d'un kit résistant à la chaleur élevées dans la rainure où il y avait le cordon.
 - Placez un nouveau cordon dans la rainure. Faites-le de manière souple, ne tirez pas pour que le cordon soit bien tendu.
 - Passez les deux extrémités du cordon dans la douille spécialement prévue.
- Le cordon, la petite douille et le kit sont disponibles via votre fournisseur.
- !Attention** Veillez à ce que la petite douille soit placée sur la face inférieure de la vitre.

La porte peut aussi être réglée en hauteur.

À proximité de la broche supérieure à laquelle est suspendue la porte se trouvent 2 petites bagues. En enlevant 1 ou plusieurs de ces petites bagues, la porte tombera jusqu'au niveau souhaité.

Pour le réglage du levier de la porte, procédez comme suit :

- Dévissez de quelques tours les 2 écrous hexagonaux de la broche, autour de laquelle tombe le levier de la porte (voir l'Annexe 2, fig. 5). Cette broche veille à ce que la porte soit bien fixée.
- Réglez la broche.
- Serrez à nouveau les 2 écrous hexagonaux.
- Testez l'étanchéité de la porte (voir le début de ce paragraphe).
- Répétez ces manipulations en cas de résultat insuffisant.

9.3 Vitre(s)

- !Attention**
- Évitez tout endommagement des vitres lorsque vous enlevez ou mettez en place la vitre ;
 - Évitez/ôtez les traces de doigts sur la vitre, car elles vont se marquer davantage avec le feu.

!Astuce En cas de traces de doigts/saleté sur la vitre, utilisez le nettoyeur pour vitres également fourni.

9.3.1 Démontage de la vitre dans la porte (les portes)

Pour retirer la vitre dans la porte (les portes), suivez les instructions ci-dessous (voir l'Annexe 2, fig. 6):

!Attention La fenêtre latérale d'un Instyle Corner Slim 660/570 est en verre IR. Ce verre contient un revêtement qui réfléchit largement le rayonnement infrarouge (rayonnement thermique). Ce verre a une face rugueuse et une face lisse (revêtement). Il est très important que les vitres latérales soient installées avec le côté enduit vers l'extérieur.

!Astuce Marquez le côté enduit de la vitre latérale avant de démonter la vitre latérale. Cela vous aidera à repositionner correctement la vitre latérale.

- Ouvrez la porte.
- Tirez la porte en la faisant tout d'abord glisser vers le haut, puis en la basculant légèrement en oblique vers l'avant et enfin en la laissant descendre.
- Placez la porte sur une surface plane.
- Desserrez les écrous hors des profilés.
- Ôtez les profilés.
- Sortez-en la vitre. Ce faisant, le joint de la vitre est également enlevé.

- !Astuce**
- Lorsque vous remplacez la vitre dans la porte, remplacez aussi toujours le joint de la vitre (= joint entre la vitre et la porte).
 - Contrôlez le cordon d'étanchéité de la porte et remplacez-le éventuellement (voir le paragraphe 9.2).

9.3.2 Montage de la vitre dans la porte (les portes)

Montez la vitre dans la porte (les portes) suivant les étapes décrites dans le paragraphe 9.3.1 'Démontage de la vitre dans la porte (les portes)' mais dans ce cas, dans l'ordre inverse (voir l'Annexe 2, fig. 6).

!Attention Installez la fenêtre latérale de l'Instyle Corner Slim 660/570 avec le côté enduit vers l'extérieur (voir 9.3.1).

Lors du montage de la porte (des portes), procédez comme suit :

- Amenez le trou du bas de la partie à charnière de la porte exactement sous la broche inférieure.
- Faites glisser la porte vers le haut. La broche coulisse dans le trou inférieur.
- Amenez le trou sur le dessus de la partie à charnière de la porte exactement au-dessus de la broche supérieure et laissez descendre la porte. La broche coulisse dans le trou supérieur.
- La porte est à présent montée.

!Attention

- Ne vissez pas trop les boulons pour éviter qu'ils ne se cassent et/ou ne soient faussés en tournant : fixe=fixe.
- Placez la vitre (y compris le nouveau joint de la vitre) avec le logo en bas à droite.

9.4 Cadres

Les appareils sont pourvus d'un cadre fixe de 20 mm. Les instructions pour les autres cadres sont fournies avec le cadre.

9.5 pieds de réglage

Pour en favoriser un montage stable, les appareils sont pourvus de pieds de réglage (voir l'Annexe 2, fig. 8). Ces pieds doivent être réglés à l'aide du tournevis hexagonal également fourni.

- Ôtez la vermiculite du fond (voir paragraphe 9.6.1.3.1)
- Faites tourner la vis hexagonale vers la droite pour régler le poêle vers le haut, et vers la gauche pour régler le poêle vers le bas.

9.6 Instructions d'installation complémentaires par appareil

9.6.1 Instyle Corner Slim 660/495

9.6.1.1 Raccordement à l'air extérieur

Il est possible d'équiper le poêle d'un raccordement à l'air extérieur. Ce raccordement à l'air extérieur est disponible en option en tant que kit (air externe). Ce kit peut être utilisé tant pour un raccordement sur le dessous qu'à l'arrière de l'appareil et est disponible via votre fournisseur. Déterminez tout d'abord si vous voulez effectuer un raccordement sur la face inférieure ou à l'arrière de l'appareil.

En cas de raccordement **sur la face inférieure**, procédez comme suit (voir Annexe 2, fig. 9a + 9b):

- Fixez "l'embouchure du tuyau" avec 4 vis sur la trappe d'air.
- Raccordez le tuyau flexible (Ø 80 mm) à "l'embouchure de tuyau" circulaire du raccordement à l'air extérieur. S'il n'y a pas de place, le tuyau flexible (Ø 80 mm) peut être raccordé de l'intérieur.

!Attention En cas de raccordement de l'intérieur, il faut une ouverture sous l'appareil qui soit plus grande que la trappe d'air.

Procédez comme suit (voir Annexe 2, fig. 9c + 9d):

- Retirez la vermiculite du fond.
- Dévissez les 4 vis du fond et ôtez la plaque.
- Desserrez la vis à six pans avec ressort.
- Retirez les 8 vis Parker de la trappe d'air.
- Retirez la trappe d'air avec la poignée en la soulevant et en l'inclinant (veillez à ce que la poignée de la trappe d'air se trouve tout à fait à gauche).
- Raccordez le tuyau flexible (Ø 80 mm) à "l'embouchure de tuyau" circulaire du raccordement à l'air extérieur.
- Pour la remise en place de la trappe d'air, il faut suivre les étapes décrites ci-dessus dans l'ordre inverse.

En cas de raccordement **sur la face arrière**, procédez comme suit (voir Annexe 2, fig. 10a + 10b):

- Cassez avec un marteau la plaque rectangulaire à l'arrière de l'appareil.
- Fixez le raccordement arrière avec 4 vis sur la trappe d'air.

!Attention Le raccordement arrière doit être monté sur la trappe d'air avant d'installer l'appareil.

- Raccordez le tuyau flexible (Ø 80 mm) à "l'embouchure de tuyau" circulaire du raccordement à l'air extérieur.

S'il n'y a pas de place, le tuyau flexible (Ø 80 mm) peut être raccordé de l'intérieur.

Procédez comme suit (Voir Annexe 2 fig.10a à 10 d):

- Retirez la vermiculite du fond et de la paroi arrière.
- Dévissez les 4 vis de la paroi arrière et ôtez la plaque.
- Raccordez le tuyau flexible (Ø 80 mm) à "l'embouchure de tuyau" du raccordement à l'air extérieur.
- Pour la remise en place, il faut suivre les étapes ci-dessus dans l'ordre inverse.

9.6.1.2 Trappe à air

Lors de l'installation et de l'entretien de l'appareil, contrôlez le bon fonctionnement de la trappe d'air.

Il est possible que de la grenaille d'acier ait pénétré dans la trappe d'air pendant le transport. Si la trappe d'air ne fonctionne pas de manière souple, elle doit être nettoyée. Pour ce faire, vous devez démonter la trappe d'air. La trappe d'air est suspendue élastiquement à l'aide d'un boulon et d'un ressort qui se trouvent sous la plaque de protection.

Pour le démontage de la trappe d'air, procédez comme suit (voir Annexe 2, fig. 11a à 11c):

- Ôtez les plaques de vermiculite et le feutre du fond (voir le chapitre 9.6.1.3.1).
 - Desserrez les 4 vis de la plaque de protection du fond.
 - Ôtez la plaque de protection.
 - Desserrez la vis à six pans avec ressort.
 - Retirez les 8 vis Parker de la trappe d'air.
 - Enlevez la plaque supérieure de la trappe d'air de façon à ce que la trappe d'air soit visible (voir Annexe 2 fig.11c).
 - Contrôlez la trappe à air et nettoyez-la si nécessaire.
- Pour remettre la trappe d'air en place, vous devez procéder dans l'ordre inverse des opérations décrites pour le démontage.

9.6.1.3 Revêtement intérieur

9.6.1.3.1 Vermiculite

Les plaques de vermiculite dans le poêle se trouvent sur le fond, contre la paroi arrière et/ou les parois latérales de l'appareil. Elles doivent être enlevées dans les situations suivantes:

- Lors du démontage de la trappe à air (voir le chapitre 9.6.1.2).
- Pour pouvoir atteindre les pieds de réglage (voir le chapitre 9.5).
- Lors du remplacement des plaques de vermiculite.
- Raccordement à l'air extérieur.

Les plaques de fond sont alors enlevés en premier lieu, suivis des plaques arrière. La mise en place des plaques de vermiculite a lieu dans l'ordre inverse.

!Attention Veillez à ce que les plaques de vermiculite soient bien remises dans leur position d'origine ! Ainsi, la plaque arrière doit être placée avec les petits trous, non galvanisés, visibles vers l'avant.

9.6.1.3.2 Déflecteur de flamme

Lors de la livraison, le déflecteur de flamme (voir l'Annexe 2, fig. 12) se trouve sur le dessus de l'appareil. Le déflecteur de flamme doit être enlevé dans un certain nombre de situations :

- lors du montage et du contrôle du raccordement de sortie des fumées ;
- lors de l'entretien du conduit de cheminée ;
- lors du remplacement du déflecteur de flamme.

Pour enlever le déflecteur de flamme, procédez comme suit :

- Soulevez l'arrière du déflecteur de flamme vers le haut jusqu'au-dessus du bord et laissez l'avant descendre jusque dans le bas de l'appareil.
 - Le déflecteur de flamme peut alors être enlevé.
- La mise en place du déflecteur de flamme a lieu dans l'ordre inverse.

!Attention Le profil en inox doit être placé sur la face avant avec les têtes de vis au sommet

9.6.1.4 Slide connect (Instyle Corner Slim 660/495)

Le slide connect peut être réglé en desserrant les boulons et en les revissant à la position souhaitée. Pour avoir plus de possibilités de réglage, procédez comme suit (voir Annexe 2, fig. 3d):



Dévissez complètement les boulons de l'appareil.

Remettez le slide connect à l'envers dans la position souhaitée.

Serrez les boulons.

Bijlage/Appendix/Anlage/Annexe 1: Tabellen/Tables /Tabellen/Tableaux

Tabel/Table/Table/Tableau 1: Meegeleverde onderdelen/Parts included/Lieferumfang/Pièces fournies	
Onderdeel / Part / Teil / Pièce	Aantal / Quantity / Anzahl / Nombre
Installatiehandleiding / Installation manual / Installationsanleitung / Manuel d'installation	1x
Gebruikershandleiding / User manual / Bedienungsanleitung / Manuel de l'utilisateur	1x
Handschoen / Glove / Handschuh / Gant	1x
Asschep / Ash scoop / Ascheschaufel / Pelle à cendres	1x
Spuitflacon ruitenreiniger / Glass cleaner spray bottle / Sprühflasche Scheibenreiniger / Vaporisateur de nettoyant pour vitre	1x
Spuitbus met hittebestendige lak / Spray can of heat-resistant lacquer / Sprühdose mit hitzebeständigem Lack / Bombe de peinture résistant à la chaleur	1x
Inbussleutel / Allen key / Sechskantschlüssel / Clé coudée mâle	1x

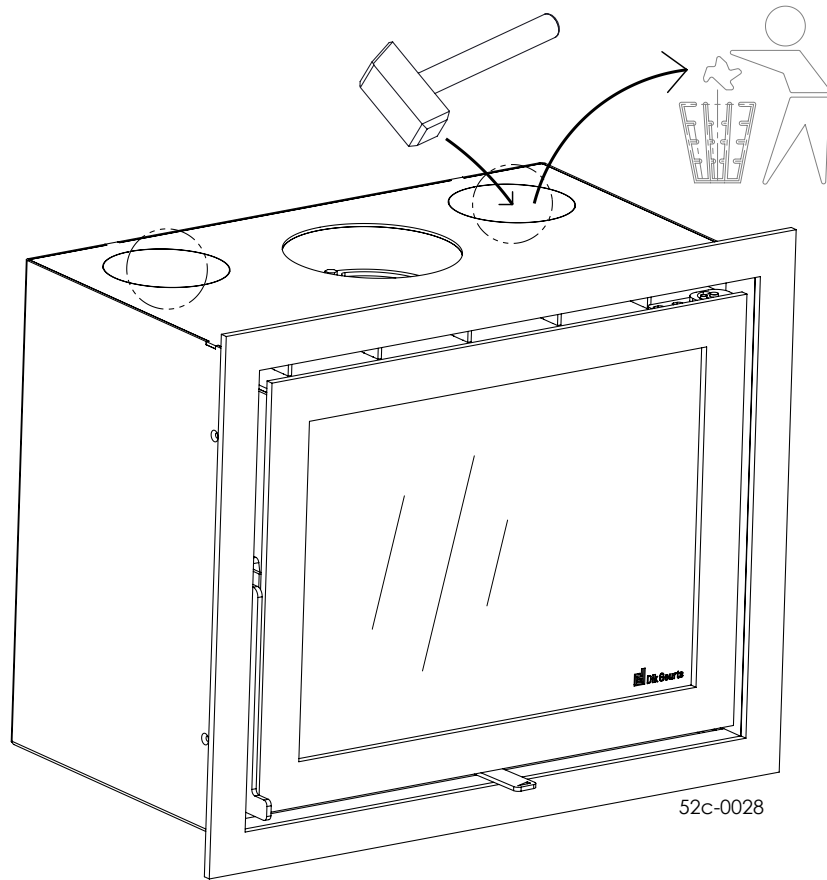
Tabel 2 / Table 2 / Tabelle 2 / Tableau 2

Kenmerk / Feature / Merkmal / Caractéristique	Eenheid / Unit / Einheit / Unité	Resultaat / Result / Ergebnis / Résultat	
		Corner 660/495	Corner 660/570
Werking: intermitterend / Operation: intermittent / Functie: intermitterend / Fonctionnement: intermittent		✓	✓
Type haard (1= inzet 2= inbouw) / Kind of fireplace (1= insert 2= in-built) / Kamintyp (1= Einsatz 2= Einbau) / Type de foyer (1= insert 2= A encastrer)		1 + 2	1 + 2
Centraal geregelde luchtdoorvoer / Centrally controlled air flow		V	V
Passage d'air à réglage central / Zentral geregelte Luftführung			
Brandstof (1= hout 2= briketten) / Fuel (1= wood 2= briquettes) / Brennstoff (1= holz 2= Briketts) / Combustible (1= bois 2= briquettes)		1 + 2	1 + 2
Vermogen / Output / Wärmeleistung / Puissance	kW	4-10	5-10
Afmeting haard (bxhxd) incl Classic frame / Size of fireplace (wxhxd) / Abmessungen des Kamins (bxhxt) / Dimensions de foyer (pxlxx)	mm	660x495x350	660x570x350
Aansluiting afvoer / Connection exit / Anschluss des Abfuhrs / Raccordement d'évacuation		Boven/ On top/ Oben/ Au dessus	Boven/ On top/ Oben/ Au dessus
Diameter afvoer / Cross section exit / Durchmesser des Abfuhrs / Diamètre d'évacuation	mm	150	180
Diameter buitenluchtaansluiting / Cross section exit / Durchmesser des Abfuhrs / Diamètre d'évacuation	mm	80	80
Gewicht / Weight / Gewicht / Poids	kg	110	115
Kleur haard (DA=Donker antraciet)/Colour fireplace (DA=Dark anthracite)/ Farbe des Kamins (DA=Dunkelanthrazit)/ Couleur foyer (AF=Anthracite foncé)		DA AF	DA AF
Kleur binnenwerk (N=Naturel) / Colour interior (N=Naturel)		N	N
Farbe des Innenraums (N=Naturfarben) / Couleur d'intérieur (N=Naturel)			

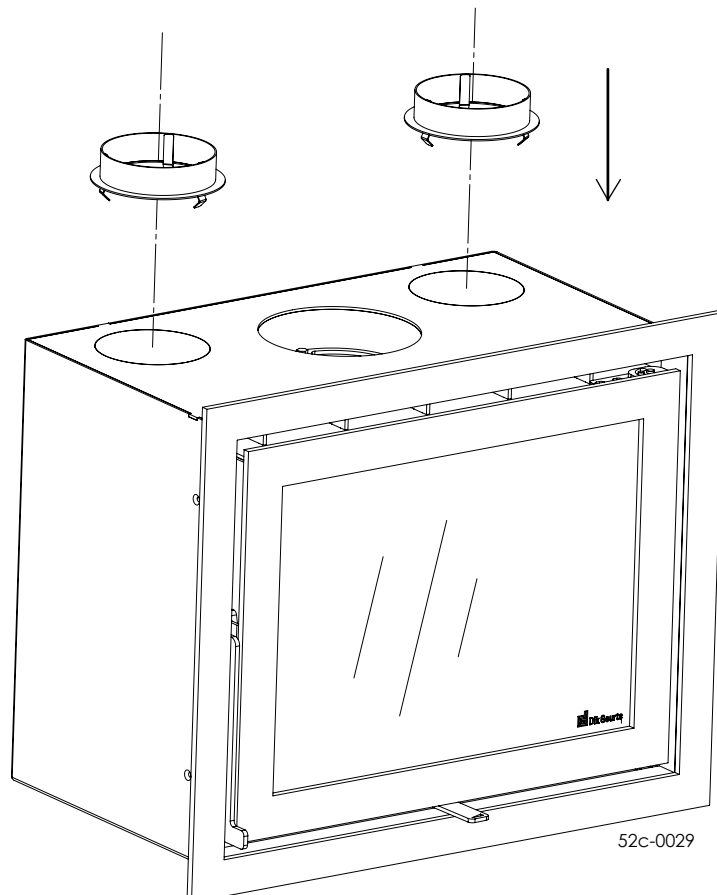
Kenmerk / Feature / Merkmal / Caractéristique	Eenheid / Unit / Einheit / Unité	Resultaat / Result / Ergebnis / Résultat
		Corner Slim660/495 Corner 660/570
Rookgasdebiet / Flue gas flow / Rauchgasdurchsatz / Débit de fumée	g/s	6.0
Rookgastemp. / Flue gas temp. / Rauchgastemp. / Temp. des fumées	°C	268
Minimale trek / Minimum draught / Minimaler Zug / Tirage minimal	Pa	12.8
Afstand brandbare materialen (voor) / Distance to flammable materials (front) / Abstand zu brennbaren Materialien (Vorderseite) / Distance par rapport aux matériaux inflammables (devant)	mm	1400
Afstand brandbare materialen (zijruit zijde) / Distance to flammable materials (side window side) / Abstand zu brennbaren Materialien (Seite des Seitenfenster) / Distance par rapport aux matériaux inflammables (côté de la fenêtre latérale)	mm	500
Min. isolatiedikte (achter/zij) bij brandbare materialen / Minimum insulation thickness (rear/side) combustible materials present / Mindestdicke der Isolation (Rückseite/ Seite) im Falle brennbaren Materialien / Épaisseur d'isolation minimale (derrière/de côté) en présence de matériaux inflammables (≤0.14 W/mK)	mm	80 / 60
Materiaal boven/onder toestel: O=onbrandbaar / Materials above/below fireplace: N = non combustible / Materialen oben/unten Kamine: U = unbrandbaar / Les matériaux au-dessus/endessous de l'appareil: I = inflammables		O / N U / I
BlmSchV	Stufe	1 + 2
DIN+richtlijnen / DIN+regulations / DIN+Richtlinien / DIN+directives		✓
Flamme verte / Defra		***** / ✓
Brandveiligheid (V=voldoet) / Fire safety (C=compliant) / Brandsicherheit (EA=erfüllt Anforderung) / Sécurité incendie (S=satisfaisante)		✓
Vrijkomen gevaarlijke stoffen / Release harmful substances / Freisetzung gefährlichen Stoffen / Dégagement substances dangereuses		geen/none aucun/keine
Oppervlaktetemp. (V=voldoet) / Surface temp. (C=compliant) / Oberflächentemp. (EA=erfüllt Anforderung) / Temp. de surface (S=satisfaisante)		V / C EA / S
Mechan. sterkte (V=voldoet) / Mechanical strength (C=compliant) / Mechan. Stärke (EA=erfüllt Anforderung) / Résistance mécanique (S=satisfaisante)		V / C EA / S

Bijlage/Appendix/Anlage/Annexe 3: Eco Design

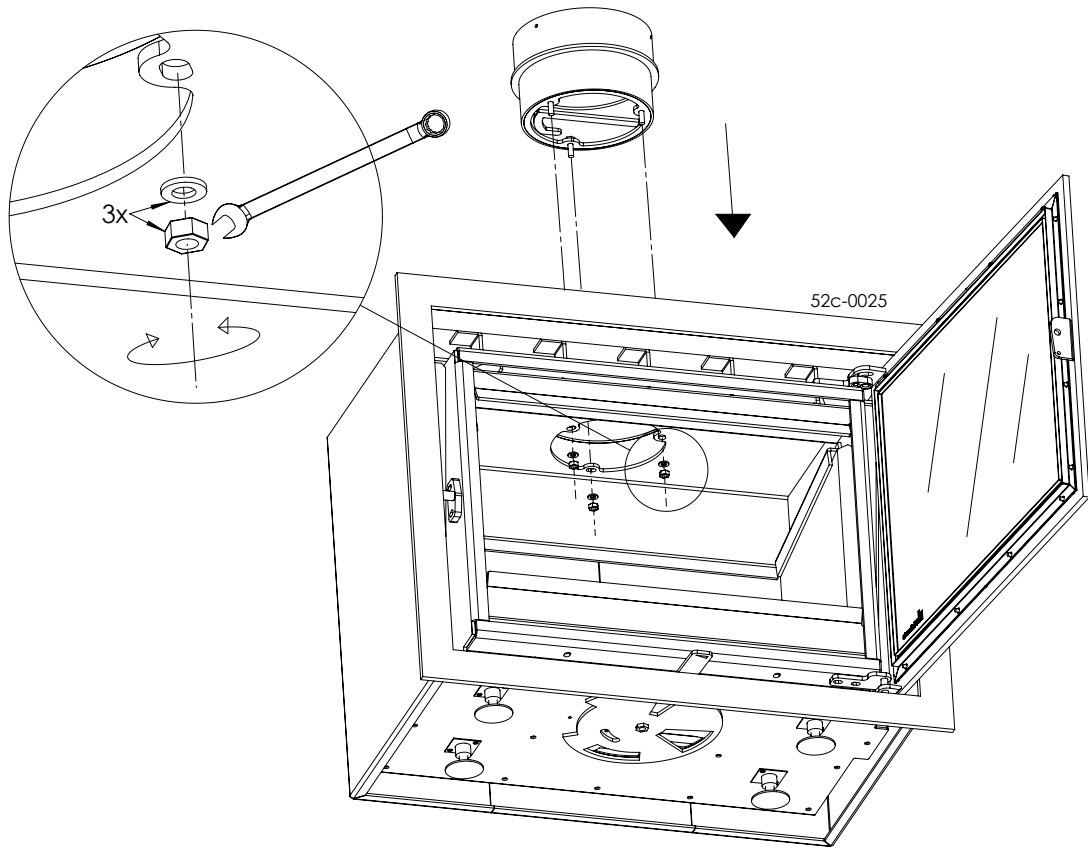
2a



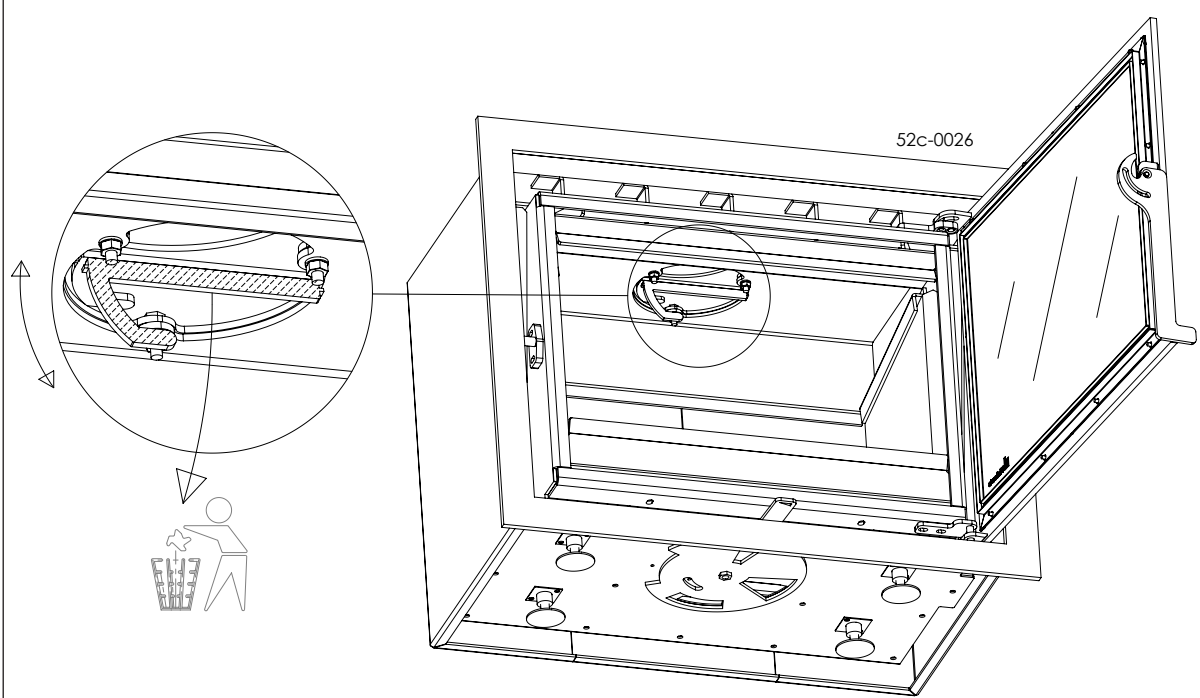
2b



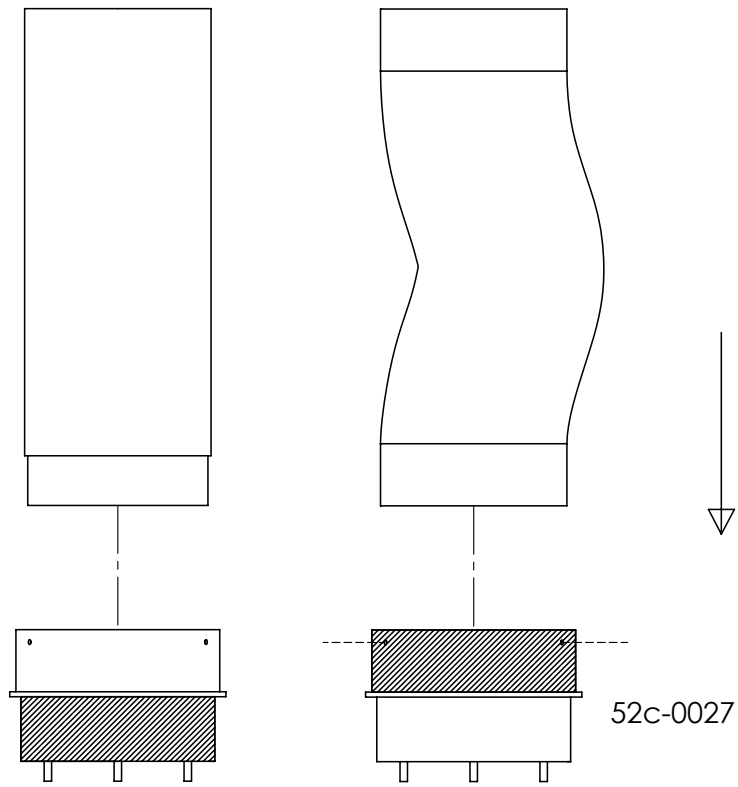
3a



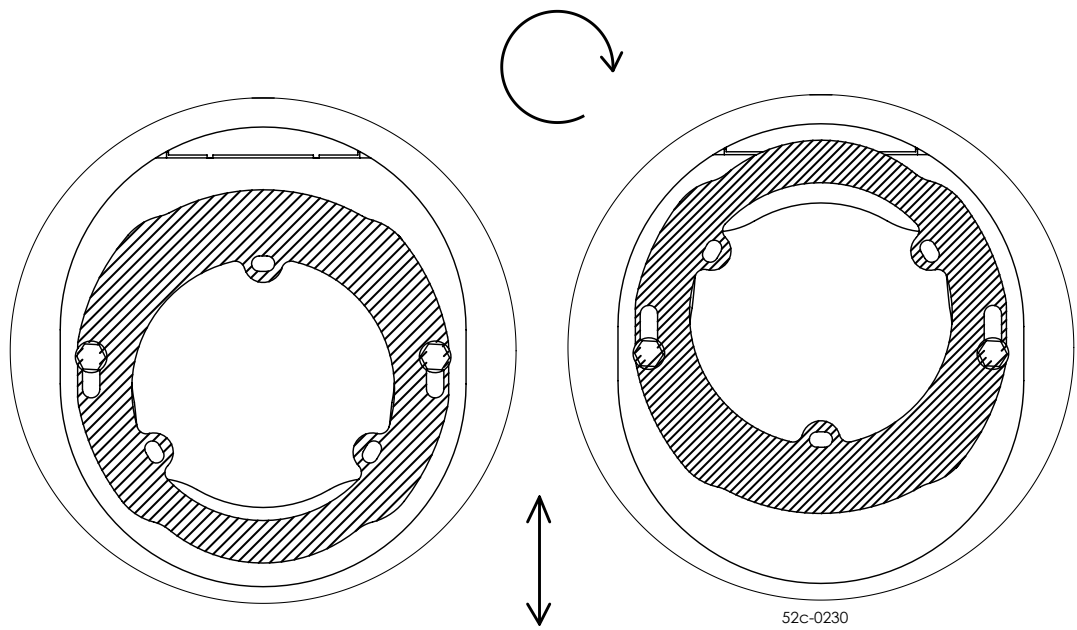
3b



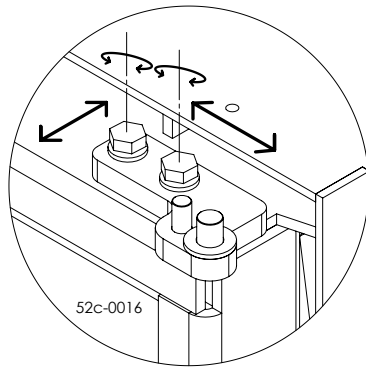
3c



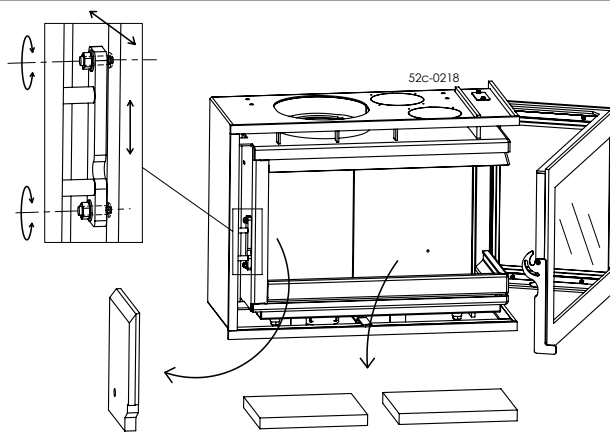
3d



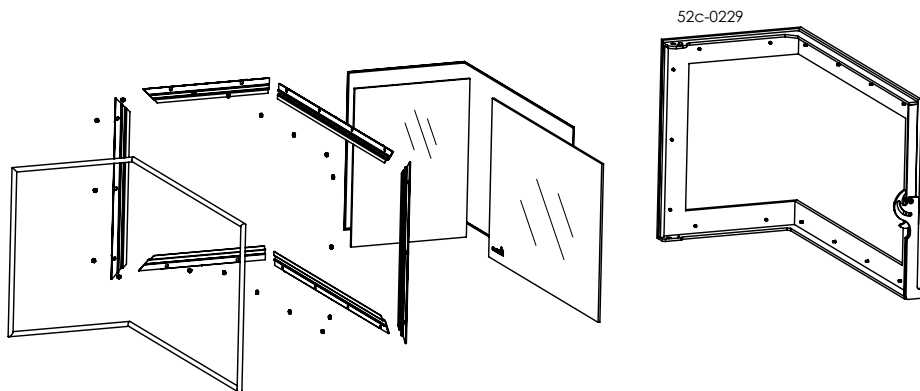
4



5



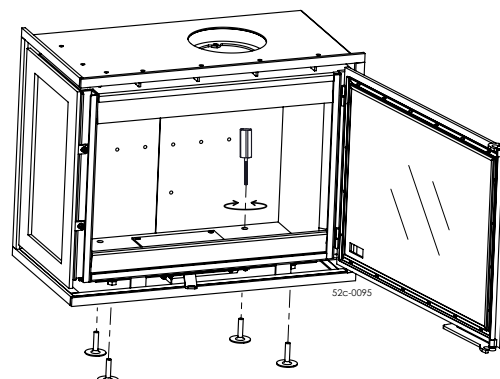
6

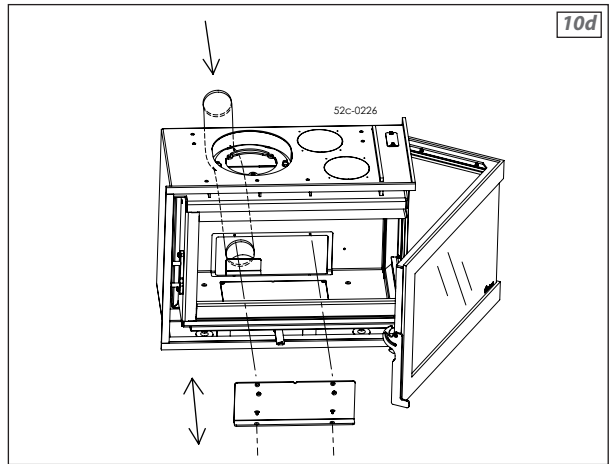
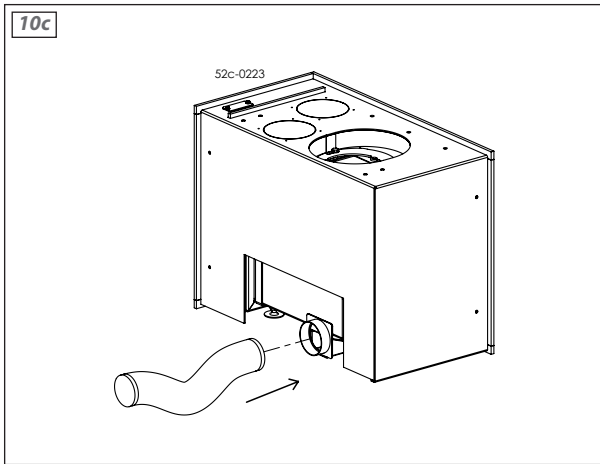
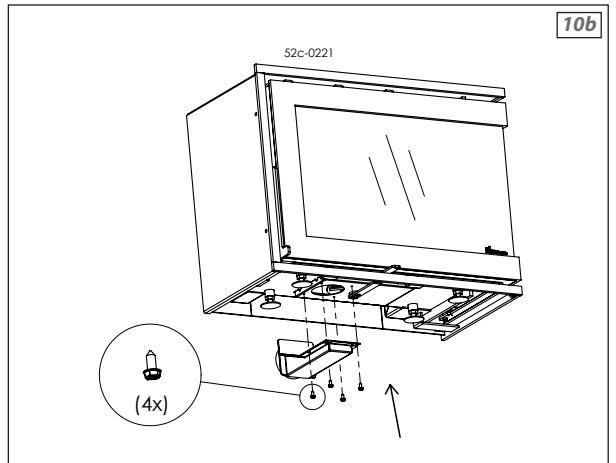
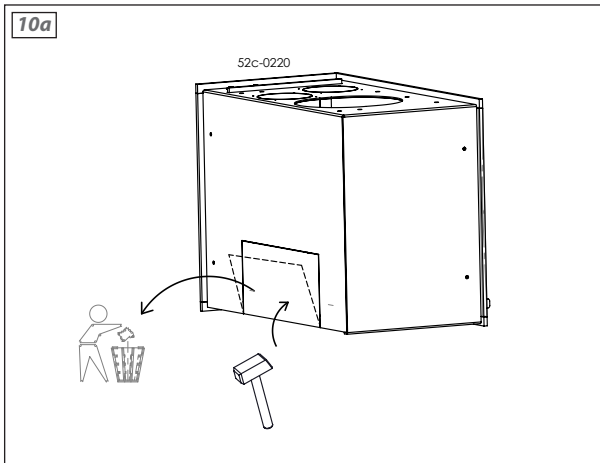
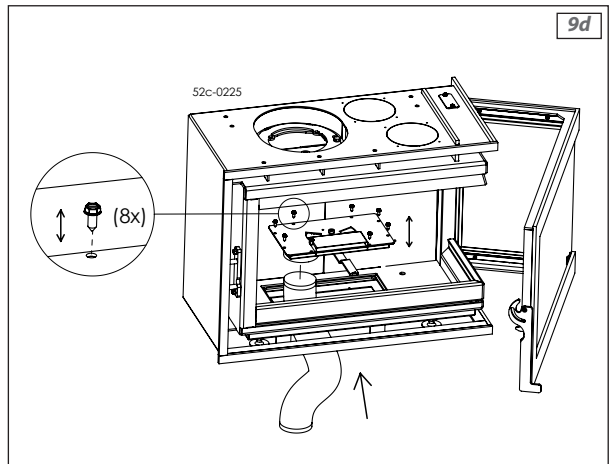
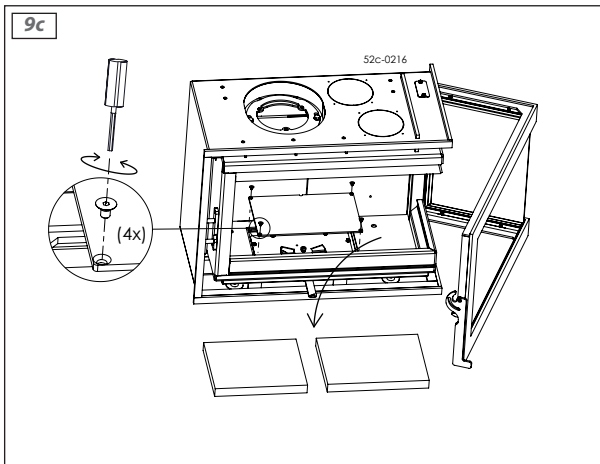
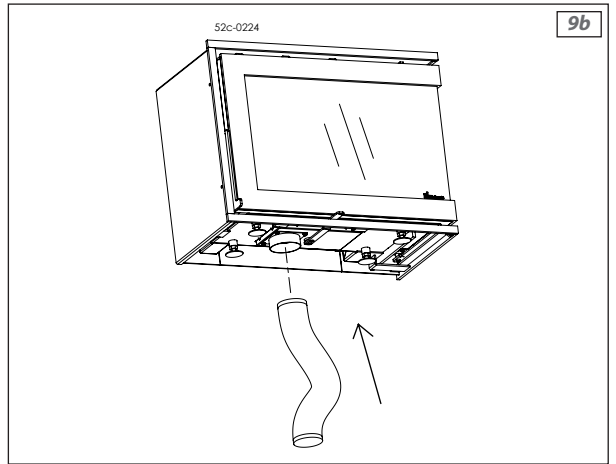
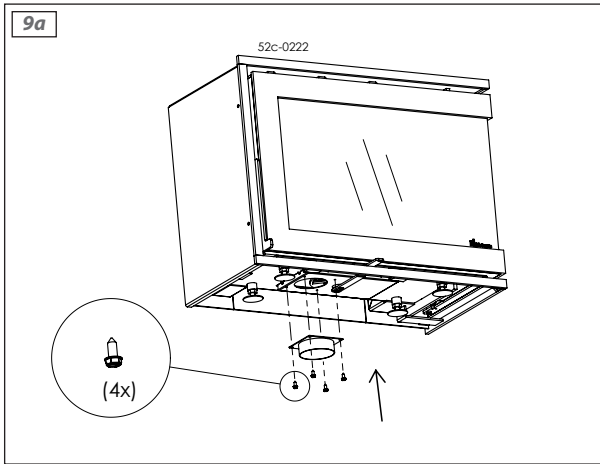


7

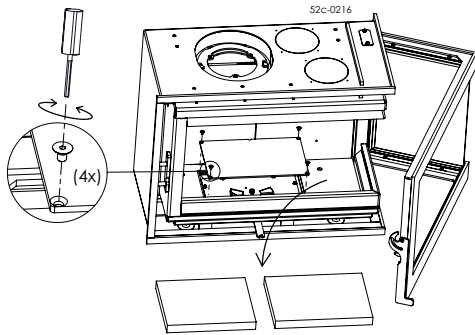


8

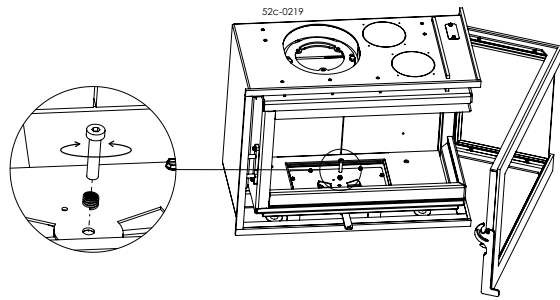




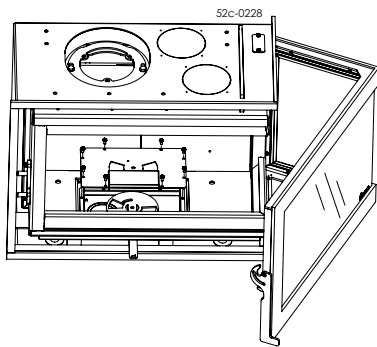
11a



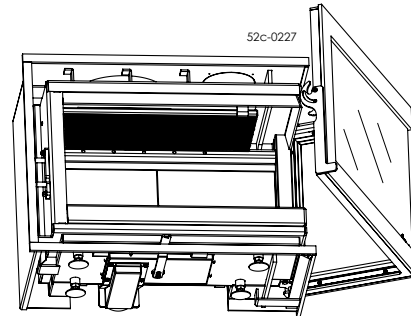
11b



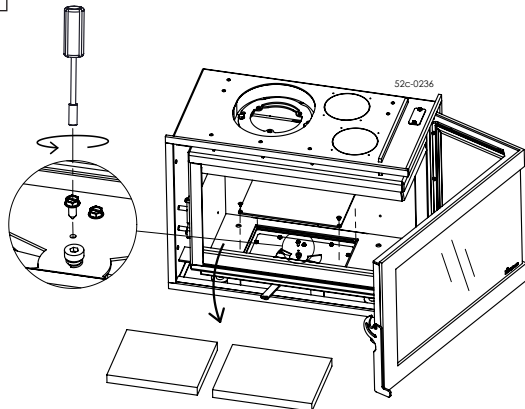
11c



12




13




Bijlage/Appendix/Anlage/Annexe 3: Eco Design

Naam en adres fabrikant / Name and address manufacturer Name und Anschrift des Herstellers / Nom et adresse du fabricant		DRU, Ratio 8, NL-6921 RW, Duiven, The Netherlands					
Modelnaam(en) / Model identifier(s) / Modellkennung(en) / Identificateur(s) de modèle		Dik Geurts Inst Corner Slim 660 495					
Gelijkwaardige modellen / Equivalent models / Äquivalente Modelle / Modèles équivalents							
Test rapporten / Test reports / Testberichte / Rapports d'essai		EZKA/2019-04/00025-2					
Geharmoniseerde standaarden / Harmonized Standards / Harmonisierte Normen / Normes harmonisées		EN 13229:2001/A2:2004					
Andere toegepaste normen/technische specificaties / Other applied standards/technical specs / Andere angewandte Normen/technische Spezifikationen / Autres normes appliquées/spécifications techniques		CEN/TS 15883:2010					
Indirecte verwarmingsfunctie / Indirect heating function / Indirekte Heizfunktion / Fonction de chauffage indirect		No					
Directe warmteafgifte / Direct heat output / Direkte Wärmeabgabe / Production de chaleur directe		6.7 kW					
Indirecte warmteafgifte / Indirect heat output / Indirekte Wärmeabgabe / Production de chaleur indirecte		-					
Kenmerken bij gebruik van de voorkeursbrandstof / Characteristics when operating with the preferred fuel Eigenschaften beim Betrieb mit dem bevorzugten Kraftstoff / Caractéristiques lors du fonctionnement avec le carburant préféré:							
Seizoensgebonden energie-efficiëntie voor ruimteverwarming η_s / Seasonal space heating energy efficiency η_s Raumheizungs-Jahresnutzungsgrad η_s / Efficacité énergétique saisonnière pour le chauffage des locaux η_s :		65					
Energie-efficiëntie-index (EEI) / Energy efficiency index (EEI) / Energieeffizienzindex (EEI) / Indice d'efficacité énergétique (IEE)		99					
Energieklasse / Energy Class / Energieklasse / Classe d'énergie		A					
Brandstof / Fuel / Brennstoffe / Combustibles	Voorkeursbrandstof Preferred fuel Bevorzugter Brennstoffe Combustibles privilégiés	Andere geschikte brandstof Preferred fuel Anderer geeigneter Brennstoff Autre carburant approprié	η_s [%]:	Emissies bij nominale warmteafgifte* Emissions at nominal heat output* Emissionen bei Nennwärmeleistung* Emissions à la puissance calorifique nominale*			
				PM	OGC	CO	NO _x
				[x] mg/Nm ³ (13 % O ₂)			
Hout met $\leq 25\%$ vocht / Wood logs with $\leq 25\%$ moisture Holz mit $\leq 25\%$ Feuchte / Bois avec $\leq 25\%$ d'humidité	Yes	No	65	<40	<110	<1250	<200
Geperst hout met <12% vocht / Compressed wood with <12% moisture Komprimiertes Holz mit <12% Feuchte / Bois comprimé avec < 12 % d'humidité	No	Yes	65	<40	<110	<1250	<200
Andere hout biomassa / Other woody biomass Andere Holz Biomasse / Biomasse autres bois	No	No					
Niet-hout biomassa / Non-woody biomass Nicht Holz Biomasse / Biomasse non Bois	No	No					
Antraciet / Anthracite / Antrazit / Anthracite	No	No					
Harde cokes / Hard coke / Harter Koks / Coke durci	No	No					
Lage temperatuur cokes / Low temperature coke Niedertemperatur Koks / Coke a faibles temperatures	No	No					
Bitumineuze cokes / Bituminous coke / Bituminösen Koks / Coke bitumineux	No	No					
Bruinkool / Lignite briquettes / Braunkohle / Lignite	No	No					
Turf / Peat briquettes / Torf / Tourbe	No	No					
Gemengde fossiele briketten / Blended fossil fuel briquettes Gemischte Fossil / Mélange de fossiles briquettes	No	No					
Andere fossiele brandstof / Other fossil fuel Andere Fossil Brennstoffe / Autres combustibles fossiles	No	No					
Gemengde biomassa en fossiele briketten / Blended biomass and fossil fuel briquettes / Gemischte Biomasse und Fossil Briketten / Mélange de biomasse et de briquettes fossiles	No	No					
Ander mengsel van biomassa en fossiele brandstof / Other blend of biomass and solid fuel / Anderes Gemisch von Biosmasse un Fossil Brennstoff / Autres mélanges de biomasse et de combustibles fossiles	No	No					
* Emissies bij minimale warmteafgifte zijn niet van toepassing / *Emissions at minimum heat output are not applicable * Emissionen bei minimaler Heizleistung sind nicht anwendbar / * Les émissions à la puissance calorifique minimale ne s'appliquent pas							

Characteristics for exclusive operation with the preferred fuel							
Artikel / Item / Artikel / Objet	Symbol Symbol Symbol Symbole	Waarde Value Wert Valeur	Eenheid Unit Einheit Unité	Artikel / Item / Artikel / Objet	Symbol Symbol Symbol Symbole	Waarde Value Wert Valeur	Eenheid Unit Einheit Unité
Warmteafgifte / Heat output / Heizleistung / Production de chaleur				Brandstofefficiëntie (Op basis van de calorische onderwaarde (NCV) / Fuel efficiency (Based on the net calorific value (NCV) / Kraftstoffeffizienz (Basierend auf dem Nettoheizwert (NCV) / Efficacité énergétique (basée sur la valeur calorifique nette (NCV))			
Nominale warmteafgifte / Nominal heat output / Nennwärmeleistung / Puissance calorifique nominale	P _{nom}	6.7	kW	Brandstofefficiëntie bij nominale warmteafgifte / Fuel efficiency at nominal heat output / Kraftstoffeffizienz bei Nennwärmeleistung / Efficacité énergétique à la puissance calorifique nominale	η _{th,nom}	75	%
Minimale warmteafgifte / Minimum heat output / Minimale Heizleistung / Puissance calorifique minimale	P _{min}	-	kW	Brandstofverbruik bij minimale warmteafgifte / Fuel efficiency at minimum heat output / Kraftstoffeffizienz bei minimaler Wärmeabgabe / Efficacité énergétique à une puissance calorifique minimale	η _{th,min}	-	%
Extra stroomverbruik / Auxiliary power consumption Hilfsenergieverbrauch / Consommation d'énergie auxiliaire				Type warmteafgifte/kamertemperatuurregeling / Type of heat output/room temperature control / Art der Heizleistung/Raumtemperatuurregeling / Type de puissance calorifique/régulation de la température ambiante			
Bij nominale warmteafgifte At nominal heat output Bei Nennwärmeleistung À la puissance calorifique nominale	e _{lmax}	-	kW	Eentraps warmteafgifte, geen kamertemperatuurregeling Single-stage heat output, no room temperature control Einstufige Heizleistung, keine Raumtemperatuurregeling Puissance calorifique à un étage, pas de contrôle de la température ambiante	Yes		
Bij minimale warmteafgifte At minimum heat output Bei minimaler Heizleistung À la puissance calorifique minimale	e _{lmin}	-	kW	Two of meer handmatig instelbare trappen, geen kamertemperatuur controle / Two or more manually adjustable stages, no room temperature control / Zwei oder mehr manuell einstellbare Stufen, keine Raumtemperatur Kontrolle / Deux étapes réglables manuellement ou plus, pas de température ambiante contrôler	No		
In standby mode / In standby mode / Im Standby-Modus / En mode veille	e _{lSB}	-	kW	Kamertemperatuurregeling met mechanische thermostaat / Room temperature control with mechanical thermostat / Raumtemperatuurregeling mit mechanischem Thermostat / Contrôle de la température ambiante avec thermostat mécanique	No		
Benodigd vermogen van de waakvlam / Power requirement of the pilot flame / Leistungsbedarf der Zündflamme / Puissance requise de la veilleuse				Met elektronische kamertemperatuurregeling / With electronic room temperature control / Mit elektronischer Raumtemperatuurregeling / Avec régulation électronique de la température ambiante			
Waakvlam vermogen vereiste (indien van toepassing) / Pilot flame power requirement (if applicable) / Kraft der Zündflamme Anforderung (falls zutreffend) / Puissance flamme pilote exigence (le cas échéant)	P _{pilot}	-	kW	Met elektronische kamertemperatuurregeling plus dagtimer / With electronic room temperature control plus day timer / Mit elektronischer Raumtemperatuurregeling und Tageszeitschaltuhr / Avec régulation électronique de la température ambiante et minuterie journalière	No		
				Met elektronische kamertemperatuurregeling plus weektimer / With electronic room temperature control plus week timer / Mit elektronischer Raumtemperatuurregeling und Wochenschaltuhr / Avec contrôle électronique de la température ambiante et minuterie hebdomadaire	No		
				Andere bedieningsopties (meerdere selectie mogelijk) / Other control options (multiple selection possible) / Weitere Steuerungsmöglichkeiten (Mehrfachauswahl möglich) / Autres options de contrôle (sélection multiple possible)			
				Ruimtetemperatuurregeling, met aanwezigheidsdetectie / Room temperature control, with presence detection / Raumtemperatuurregeling mit Anwesenheitserkennung / Contrôle de la température ambiante, avec détection de présence	No		
				Kamertemperatuurregeling, met detectie van open ramen / Room temperature control, with open windows detection / Raumtemperatuurregeling mit Erkennung offener Fenster / Contrôle de la température ambiante, avec détection de fenêtres ouvertes	No		
				Met optie voor afstandsregeling / With distance control option / Mit Fernsteuerungsoption / Avec option de contrôle à distance	No		
<p>Specifieke voorzorgsmaatregelen voor montage, installatie of onderhoud</p> <p>Specific precautions for assembly, installation or maintenance</p> <p>Besondere Vorsichtsmaßnahmen für Montage, Installation oder Wartung</p> <p>Précautions particulières de montage, d'installation ou de maintenance</p>				<p>U dient de installatiehandleiding volledig en zorgvuldig te lezen en te gebruiken, alvorens u de haard installeert. Lees de gebruikershandleiding zorgvuldig alvorens de haard in gebruik te nemen.</p> <p>See instructions for more information. You must fully and carefully read the installation & user manual before using or installing the fire.</p> <p>Lesen Sie die Installationsanleitung komplett und sorgfältig durch und verwenden Sie diese, bevor Sie den Kamin installieren. Die Bedienungsanleitung enthält Informationen, die Sie benötigen, um das Gerät einwandfrei und sicher funktionieren zu lassen.</p> <p>Vous devez lire attentivement et entièrement le manuel d'installation pour ensuite l'utiliser, et ce, avant d'installer le poêle. Le manuel de l'utilisateur vous donne les informations dont vous avez besoin pour faire fonctionner l'appareil de façon efficace et sûre.</p>			
<p>Naam en handtekening van de tekenbevoegde Name and signature of authorised signatory Name und Unterschrift des Zeichnungsberechtigten Nom et signature du signataire autorisé</p>				 R.P. Zantinge, Managing director			

Naam en adres fabrikant / Name and address manufacturer Name und Anschrift des Herstellers / Nom et adresse du fabricant		DRU, Ratio 8, NL-6921 RW, Duiven, The Netherlands					
Modelnaam(en) / Model identifier(s) / Modellkennung(en) / Identificateur(s) de modèle		Dik Geurts Inst Corner Slim 660 570					
Gelijkwaardige modellen / Equivalent models / Äquivalente Modelle / Modèles équivalents							
Test rapporten / Test reports / Testberichte / Rapports d'essai		EZKA/2021-02/00022-1					
Geharmoniseerde standaarden / Harmonized Standards / Harmonisierte Normen / Normes harmonisées		EN 13229:2001/A2:2004					
Andere toegepaste normen/technische specificaties / Other applied standards/technical specs / Andere angewandte Normen/technische Spezifikationen / Autres normes appliquées/spécifications techniques		CEN/TS 15883:2010					
Indirecte verwarmingsfunctie / Indirect heating function / Indirekte Heizfunktion / Fonction de chauffage indirect		No					
Directe warmteafgifte / Direct heat output / Direkte Wärmeabgabe / Production de chaleur directe		7.4 kW					
Indirecte warmteafgifte / Indirect heat output / Indirekte Wärmeabgabe / Production de chaleur indirecte		-					
Kenmerken bij gebruik van de voorkeursbrandstof / Characteristics when operating with the preferred fuel Eigenschaften beim Betrieb mit dem bevorzugten Kraftstoff / Caractéristiques lors du fonctionnement avec le carburant préféré:							
Seizoensgebonden energie-efficiëntie voor ruimteverwarming η_s / Seasonal space heating energy efficiency η_s Raumheizungs-Jahresnutzungsgrad η_s / Efficacité énergétique saisonnière pour le chauffage des locaux η_s :		70					
Energie-efficiëntie-index (EEI) / Energy efficiency index (EEI) / Energieeffizienzindex (EEI) / Indice d'efficacité énergétique (IEE)		106					
Energieklasse / Energy Class / Energieklasse / Classe d'énergie		A					
Brandstof / Fuel / Brennstoffe / Combustibles	Voorkeursbrandstof Preferred fuel Bevorzugter Brennstoffe Combustibles privilégiés	Andere geschikte brandstof Preferred fuel Anderer geeigneter Brennstoff Autre carburant approprié	η_s [%]:	Emissies bij nominale warmteafgifte* Emissions at nominal heat output* Emissionen bei Nennwärmeleistung* Emissions à la puissance calorifique nominale*			
				PM	OGC	CO	NO _x
				[x] mg/Nm ³ (13 % O ₂)			
Hout met ≤25% vocht / Wood logs with ≤25% moisture Holz mit ≤25% Feuchte / Bois avec ≤ 25 % d'humidité	Yes	No	70	<30	<70	<1250	<160
Geperst hout met <12% vocht / Compressed wood with <12% moisture Komprimiertes Holz mit <12% Feuchte / Bois comprimé avec < 12 % d'humidité	No	Yes	70	<30	<70	<1250	<160
Andere hout biomassa / Other woody biomass Andere Holz Biomasse / Biomasse autres bois	No	No					
Niet-hout biomassa / Non-woody biomass Nicht Holz Biomasse / Biomasse non Bois	No	No					
Antraciet / Anthracite / Antrazit / Anthracite	No	No					
Harde cokes / Hard coke / Harter Koks / Coke durci	No	No					
Lage temperatuur cokes / Low temperature coke Niedertemperatur Koks / Coke a faibles temperatures	No	No					
Bitumineuze cokes / Bituminous coke / Bituminösen Koks / Coke bitumineux	No	No					
Bruinkool / Lignite briquettes / Braunkohle / Lignite	No	No					
Turf / Peat briquettes / Torf / Tourbe	No	No					
Gemengde fossiele briketten / Blended fossil fuel briquettes Gemischte Fossil / Mélange de fossiles briquettes	No	No					
Andere fossiele brandstof / Other fossil fuel Andere Fossil Brennstoffe / Autres combustibles fossiles	No	No					
Gemengde biomassa en fossiele briketten / Blended biomass and fossil fuel briquettes / Gemischte Biomasse und Fossil Briketten / Mélange de biomasse et de briquettes fossiles	No	No					
Ander mengsel van biomassa en fossiele brandstof / Other blend of biomass and solid fuel / Anderes Gemisch von Biosmasse un Fossil Brennstoff / Autres mélanges de biomasse et de combustibles fossiles	No	No					
* Emissies bij minimale warmteafgifte zijn niet van toepassing / *Emissions at minimum heat output are not applicable * Emissionen bei minimaler Heizleistung sind nicht anwendbar / * Les émissions à la puissance calorifique minimale ne s'appliquent pas							

Characteristics for exclusive operation with the preferred fuel							
Artikel / Item / Artikel / Objet	Symbol Symbol Symbole	Waarde Value Wert Valeur	Eenheid Unit Einheit Unité	Artikel / Item / Artikel / Objet	Symbol Symbol Symbole	Waarde Value Wert Valeur	Eenheid Unit Einheit Unité
Warmteafgifte / Heat output / Heizleistung / Production de chaleur				Brandstofefficiëntie (Op basis van de calorische onderwaarde (NCV) / Fuel efficiency (Based on the net calorific value (NCV) / Kraftstoffeffizienz (Basierend auf dem Nettoheizwert (NCV) / Efficacité énergétique (basée sur la valeur calorifique nette (NCV))			
Nominale warmteafgifte / Nominal heat output / Nennwärmeleistung / Puissance calorifique nominale	P _{nom}	7.4	kW	Brandstofefficiëntie bij nominale warmteafgifte / Fuel efficiency at nominal heat output / Kraftstoffeffizienz bei Nennwärmeleistung / Efficacité énergétique à la puissance calorifique nominale	η _{th,nom}	80	%
Minimale warmteafgifte / Minimum heat output / Minimale Heizleistung / Puissance calorifique minimale	P _{min}	-	kW	Brandstofverbruik bij minimale warmteafgifte / Fuel efficiency at minimum heat output / Kraftstoffeffizienz bei minimaler Wärmeabgabe / Efficacité énergétique à une puissance calorifique minimale	η _{th,min}	-	%
Extra stroomverbruik / Auxiliary power consumption Hilfsenergieverbrauch / Consommation d'énergie auxiliaire				Type warmteafgifte/kamertemperatuurregeling / Type of heat output/room temperature control / Art der Heizleistung/Raumtemperatuurregeling / Type de puissance calorifique/régulation de la température ambiante			
Bij nominale warmteafgifte At nominal heat output Bei Nennwärmeleistung À la puissance calorifique nominale	e _{lmax}	-	kW	Eentraps warmteafgifte, geen kamertemperatuurregeling Single-stage heat output, no room temperature control Einstufige Heizleistung, keine Raumtemperatuurregeling Puissance calorifique à un étage, pas de contrôle de la température ambiante	Yes		
Bij minimale warmteafgifte At minimum heat output Bei minimaler Heizleistung À la puissance calorifique minimale	e _{lmin}	-	kW	Two of meer handmatig instelbare trappen, geen kamertemperatuur controle / Two or more manually adjustable stages, no room temperature control / Zwei oder mehr manuell einstellbare Stufen, keine Raumtemperatur Kontrolle / Deux étapes réglables manuellement ou plus, pas de température ambiante contrôler	No		
In standby mode / In standby mode / Im Standby-Modus / En mode veille	e _{lSB}	-	kW	Kamertemperatuurregeling met mechanische thermostaat / Room temperature control with mechanical thermostat / Raumtemperatuurregeling mit mechanischem Thermostat / Contrôle de la température ambiante avec thermostat mécanique	No		
Benodigd vermogen van de waakvlam / Power requirement of the pilot flame / Leistungsbedarf der Zündflamme / Puissance requise de la veilleuse				Met elektronische kamertemperatuurregeling / With electronic room temperature control / Mit elektronischer Raumtemperatuurregeling / Avec régulation électronique de la température ambiante			
Waakvlam vermogen vereiste (indien van toepassing) / Pilot flame power requirement (if applicable) / Kraft der Zündflamme Anforderung (falls zutreffend) / Puissance flamme pilote exigence (le cas échéant)	P _{pilot}	-	kW	Met elektronische kamertemperatuurregeling plus dagtimer / With electronic room temperature control plus day timer / Mit elektronischer Raumtemperatuurregeling und Tageszeitschaltuhr / Avec régulation électronique de la température ambiante et minuterie journalière	No		
				Met elektronische kamertemperatuurregeling plus weektimer / With electronic room temperature control plus week timer / Mit elektronischer Raumtemperatuurregeling und Wochenschaltuhr / Avec contrôle électronique de la température ambiante et minuterie hebdomadaire			
				Andere bedieningsopties (meerdere selectie mogelijk) / Other control options (multiple selection possible) / Weitere Steuerungsmöglichkeiten (Mehrfachauswahl möglich) / Autres options de contrôle (sélection multiple possible)			
				Ruimtetemperatuurregeling, met aanwezigheidsdetectie / Room temperature control, with presence detection / Raumtemperatuurregeling mit Anwesenheitserkennung / Contrôle de la température ambiante, avec détection de présence			No
				Kamertemperatuurregeling, met detectie van open ramen / Room temperature control, with open windows detection / Raumtemperatuurregeling mit Erkennung offener Fenster / Contrôle de la température ambiante, avec détection de fenêtres ouvertes			No
				Met optie voor afstandsregeling / With distance control option / Mit Fernsteuerungsoption / Avec option de contrôle à distance			No
<p>Specifieke voorzorgsmaatregelen voor montage, installatie of onderhoud</p> <p>Specific precautions for assembly, installation or maintenance</p> <p>Besondere Vorsichtsmaßnahmen für Montage, Installation oder Wartung</p> <p>Précautions particulières de montage, d'installation ou de maintenance</p>				<p>U dient de installatiehandleiding volledig en zorgvuldig te lezen en te gebruiken, alvorens u de haard installeert. Lees de gebruikershandleiding zorgvuldig alvorens de haard in gebruik te nemen.</p> <p>See instructions for more information. You must fully and carefully read the installation & user manual before using or installing the fire.</p> <p>Lesen Sie die Installationsanleitung komplett und sorgfältig durch und verwenden Sie diese, bevor Sie den Kamin installieren. Die Bedienungsanleitung enthält Informationen, die Sie benötigen, um das Gerät einwandfrei und sicher funktionieren zu lassen.</p> <p>Vous devez lire attentivement et entièrement le manuel d'installation pour ensuite l'utiliser, et ce, avant d'installer le poêle. Le manuel de l'utilisateur vous donne les informations dont vous avez besoin pour faire fonctionner l'appareil de façon efficace et sûre.</p>			
<p>Naam en handtekening van de tekenbevoegde Name and signature of authorised signatory Name und Unterschrift des Zeichnungsberechtigten Nom et signature du signataire autorisé</p>				 R.P. Zantinge, Managing director			

A series of horizontal dotted lines for writing, spanning the width of the page.

A series of horizontal dotted lines for writing, spanning the width of the page.



DRU Verwarming B.V.
Ratio 8, 6921 RW Duiven
Postbus 1021, 6920 BA Duiven
Nederland

DRU Belgium
Kontichsesteenweg 69/1 Unit A-6
2630 Aartselaar
Belgium

Drugasar Ltd.
Deans Road, Swinton
Manchester M27 0JH
United Kingdom