



Global 120 Triple BF RCE Global 120 Corner BF RCE

G20/G25/G25.3 (Naturgass) G31 (Propan)



Installasjonsveiledning



Ta godt vare på dette dokumentet



Innhold

1. Innledning
 2. CE-erklæring
 3. SIKKERHET
 - 3.1 Generelt
 - 3.2 Forskrifter
 - 3.3 Forholdsregler / sikkerhetsinstruksjoner under installasjonen
 - 3.4 Andre termoelementsikring
 - 3.5 Oxypilotsikring
 4. Utpakking
 5. Installasjon
 - 5.1 Gasstype
 - 5.2 Tilkobling
 - 5.2.1 Gasstilkobling
 - 5.2.2 Elektrisk tilkobling
 - 5.3 Montering av apparatet
 - 5.4 Plassering av et apparat for innbygging
 - 5.5 Plassere omramming
 - 5.6 Plassere betjeningsluken
 - 5.7 Avgasssystem 1 apparater med åpen forbrenning-pipe
 - 5.7.1 Generelt
 - 5.7.2 Tilkobling av avgasssystem
 - 5.8 Avgass-/lufttilførselssystem i apparater med lukket forbrenning
 - 5.8.1 Generelt
 - 5.8.2 Oppbygging konsentrisk rørsystem
 - 5.8.3 Plassering av konsentrisk rørsystem
 - 5.8.4 Tilkobling til eksisterende røykkanal
 - 5.9 Ekstra instruksjoner
 - 5.9.1 Hengende plassering av ildstedet
 - 5.10 Rute
 - 5.10.1 Fjerning av ruten
 - 5.10.2 Fjerning av siderute
 - 5.10.3 Montering av ruten
 - 5.11 Justering av ildstedet
 - 5.11.1 Luftinntaksføring
 - 5.11.2 Restriksjonsspjeld
 - 5.12 Plassering av vedkubbesett, steinsett og settet med brutt glass
 - 5.12.1 Vedkubbesett
 - 5.12.2 Steinsett eller sett med brutt glass
 6. Trådløs fjernkontroll
 - 6.1 Koble til mottakeren
 - 6.1.1 Koble til mottakeren
 - 6.1.2 Sette inn/bytte batterier i mottakeren
 - 6.2 Stille inn kommunikasjonskode
 - 6.3 Alternativ betjening
 7. Sluttkontroll
 - 7.1 Gasstetthet
 - 7.2 Gasstrykk/fortrykk
 - 7.3 Tenning av pilotflamme- og hovedbrenner
 - 7.4 Flammebilde
 8. Vedlikehold
 - 8.1 Deler
 9. Levering
 10. Problemer
- Vedlegg 1 Diagnostisering av problemer
Vedlegg 2 Diverse tabeller
Vedlegg 3 Bilder

1. Innledning

Som fabrikant av gassvarmeapparater, utvikler og produserer DRU produkter i henhold til de høyeste mulige kvalitets-, prestasjons- og sikkerhetskrav. Dette apparatet er CE-merket og det tilfredsstillende de grunnleggende kravene i EU-direktivet om gassapparater. Apparatet blir levert sammen med en installasjonsveiledning og en bruksanvisning. Apparatet må installeres og vedlikeholdes av en profesjonell og autorisert fagperson som har dokumenterte kunnskaper og påviselige kvalifikasjoner for arbeidet. En profesjonell fagperson tar hensyn til alle tekniske aspekter som varmeavgivelse, gasstilkobling samt krav til utslipp av avgasser. Installasjonsveiledningen gir deg den informasjonen du trenger for å kunne installere apparatet, slik at det fungerer på en god og sikker måte. I de tilfeller hvor installasjonsforskriftene ikke er klare, må nasjonale/lokale forskrifter følges.

Denne veiledningen handler om installasjonen av apparatet og de gjeldende forskriftene ved installasjonen. I tillegg finner du tekniske opplysninger om apparatet og informasjon om vedlikehold, mulige problemer og mulige årsaker til disse.

Bildene finner du i et vedlegg bakerst i dette heftet.

Du må lese denne installasjonsveiledningen fullstendig og grundig, før du installerer dette apparatet ved hjelp av veiledningen. Om du bruker DRUs Powerventsystem® eller DRUs Maxventsystem®, må du også lese og bruke de tilhørende installasjonsveiledningene fullstendig og grundig før du begynner installasjonen.

I veiledningene benyttes følgende symboler for å gjøre oppmerksom på viktig informasjon:

- Handlinger som må utføres
- !Tips Råd og tips
- !Merk Disse instruksene er nødvendige for å forebygge mulige problemer under installasjon og/eller bruk.
- !Merk Disse instruksjonene er nødvendige for å hindre brann, personskader eller annen alvorlig skade.

Etter levering bør bruksanvisningen overleveres til kunden.

2. CE-erklæring

DRU erklærer at tiltak internt i bedriften sikrer at apparater som er produsert av DRU oppfyller de grunnleggende kravene og retningslinjene i forordningen om gassforbrenningsapparater og de standarder som gjelder i den forbindelse. Denne erklæringen mister gyldigheten dersom det gjøres endringer på enheten uten skriftlig tillatelse fra DRU, dessuten må instruksjonene i veiledningene følges til enhver tid.

En kopi av CE inspeksjonssertifikatet kan lastes ned via www.druservice.com

Produkt:	Gassvarmeapparat
Type:	Global 120 Triple BF RCE, Global 120 Corner BF RCE
Produktidentifikasjonsnummer:	0063CO3296
Samsvarsvurderingsorgan:	Kiwa Netherlands B.V. (0063) Wilmersdorf 50 Postbus 137 7300 AC, Apeldoorn
Forordninger:	(EU) 2016/426, (EU) 2015/1188
Normer:	EN 613:2000, EN 613:2000/A1:2003, EN 613:2000/PrA2:2002

DRU Verwarming B.V.
Postbus 1021, 6920 BA Duiven
Ratio 8, 6921 RW Duiven
www.drufire.com

Duiven, 09-02-2018



R.P. Zantinge Administrerende direktør

3. SIKKERHET

3.1 Generelt

!Merk

- Overhold de generelle forskriftene og forholdsreglene/sikkerhetsinstruksene i denne veiledningen.
- Kontroller først i Vedlegg 2, Tabell 2 den nøyaktige tekniske fremgangsmåten for installasjon av apparatet.

3.2 Forskrifter

Installer apparatet i henhold til de gjeldende nasjonale, lokale og bygningstekniske (installasjons)forskriftene.

3.3 Forholdsregler/sikkerhetsinstruksjoner under installasjonen

Følg nedenstående forholdsregler/sikkerhetsforskrifter til punkt og prikke:

- Installasjon og vedlikehold må kun utføres av en fagutdannet installatør av gasspeiser.
- ikke gjør endringer på apparatet.
- Hvis du installerer et innbyggingsapparat;
 - bruk ikke-brennbart og varmebestandig materiale til omrammingen og oversiden av omrammingen, materialet i omrammingen og bakveggen som apparatet plasseres mot. Det er mulig å bruke både platematerialer og steinaktige materialer til dette;
 - ta tilstrekkelige forholdsregler for å sørge for at temperaturen til en eventuell vegg bak omrammingen ikke blir for høy, inkludert de materialene og/eller gjenstandene som måtte befinne seg der;
 - ta hensyn til omrammingens innvendige minstemål;
 - ventiler omrammingen ved hjelp av ventileringsåpninger med en samlet gjennomstrømning som beskrevet senere i teksten. Ved plassering av et apparat med åpen forbrenning (type B_{11 AS/BS}), er ventileringsav omrammingen ikke nødvendig hvis det dreier seg om en eksisterende røykanal med et murt ildsted, som kan absorbere varmen i tilstrekkelig grad;
 - bruk varmebestandige elektriske koblinger og plasser disse fritt fra apparatet;
- Om du installerer et apparat med åpen forbrenning: bruk et egnet avgassystem som er utstyrt med CE-merking og sørg for tilstrekkelig ventilering av oppstillingsrommet i henhold til forskriftene.
- om du installerer et apparat med lukket forbrenning: bruk kun konsentriske systemer levert av DRU.
- Om du installerer et frittstående apparat:
 - plasser apparatet med den angitte minimumsavstanden til bakveggen slik det er beskrevet senere i bruksanvisningen;
 - ta hensyn til den minimale avstanden til sidevegg(er) og rommet over apparatet (se Vedlegg 3, fig. 2).
- Apparatet må ikke tildekkes og/eller pakkes inn i et isolasjonsteppe eller noe annet materiale.
- Med mindre noe annet angis: hold brennbare gjenstander og/eller materialer på minst 500 mm avstand fra apparatet.
- Bruk kun tilhørende vedkubbe-/steinsett og plasser dette nøyaktig som beskrevet.
- La området rundt pilotflammebrannen, andre termoelement eller ioniseringsstiften være fritt.
- Sørg for at det ikke er urenheter i gassrørene og tilkoblingene.
- Plasser en gasskran i henhold til de gjeldende forskriftene.
- Kontroller at hele installasjonen er gasstett før apparatet tas i bruk.
- Unngå, hvis apparatet ditt er utstyrt med dette, at trykkutligningsluken(e) blokkeres på oversiden av apparatet og kontroller at disse tetter godt mot tetningsflaten før du apparatet blir innebygget.
- Tenn ikke apparatet før det er fullstendig installert gassteknisk og avgassteknisk, følg først prosedyren som er beskrevet i kapittel 7.3.
- Bytte ut en sprukket eller ødelagt rute.
- Apparatet er designet for atmosfære og oppvarming. Det innebærer at alle synlige overflater, også ruten, kan bli varmere enn 100 °C. Det anbefales at man alltid installerer en skjerm foran apparatet hvis barn, eldre eller funksjonshemmede er til stede i samme rom som apparatet. Dersom utsatte personer regelmessig kan være til stede uten tilsyn i rommet, må det monteres en fast skjerm rundt apparatet.

!Merk

I tilfelle en rute er sprukket eller knust skal apparatet ikke brukes.

3.4 Andre termoelementsikring (hvis dette er aktuelt, se Vedlegg 2, Tabell 2)

Det er mulig at apparatet som skal installeres har 2 termoelementer. Termoelement 1 befinner seg alltid ved pilotflammebrannere, termoelement 2 befinner seg alltid et annet sted over hovedbrenneren.

Om apparatet er utstyrt med en andre termoelementsikring på hovedbrenneren, må du vite at denne griper inn hvis ikke pilotflammebrannen har slått inn på hovedbrenneren eller selve hovedbrenneren ikke har slått inn. Gasstilførselen blir brutt etter 22 sekunder. For å løse problemer der pilotbrenner slår inn dårlig eller ikke i det hele tatt på hovedbrenneren, se feilsøkingsskjemaet i Vedlegg 1.

3.5 Oxypilotsikring (hvis dette er aktuelt, se Vedlegg 2, Tabell 2)

Hvis apparatet er utstyrt med et oxypilot-vern, må man være klar over at det utløses (pilotflammen og gasstilførselen til hovedbrenneren blir stengt) hvis det er for lite forbrenningsluft (oksygen) og/eller er utilstrekkelig trekk i avgassystemet.

Når tilførselen av forbrenningsluft er tilstrekkelig igjen, kan apparatet startes på nytt.

Tilførselen av frisk luft kan reguleres ved å montere/åpne ventilasjonsåpninger i rommet der apparatet befinner seg.

4. Utpakking

Vær oppmerksom på nedenstående punkter ved utpakking:

- Fjern alle emballasjematerialer.
- Ta av/bort alle medleverte deler i og/eller på apparatet.
- Ved utpakking må apparatet umiddelbart kontrolleres for transportskade.
- Ta om nødvendig kontakt med din leverandør.
- Installer aldri et skadet apparat!
- Fjern eventuelle skruer hvis apparatet er skrudd fast på en pall eller annet transporthjelpemiddel.

!Merk Ruten(e) består av et keramisk materiale. Svært små ujevnheter i ruten(e) er uunngåelig og ligger innenfor de fastsatte kvalitetsnormene.

!Merk Sørg for at plastikk(poser) ikke er tilgjengelige for barn.

I Vedlegg 2, Tabell 1 finnes en oversikt over delene som skal være med etter at emballasjen er fjernet.

- Ta kontakt med din leverandør når det mangler deler etter at du har pakket ut apparatet.
- Kvitt deg med emballasjen på forsvarlig måte.

5. Installasjon

Les nøye gjennom veiledningen for en god og sikker installasjon av apparatet.

!Merk Installer apparatet i den rekkefølgen som angis i dette kapitlet.

- Installer apparatet i henhold til de gjeldende nasjonale, lokale og bygningstekniske (installasjons)forskriftene.
- Overhold forskriftene/instruksene slik de står beskrevet i denne veiledningen.

5.1 Gasstype

På typeskiltet angis gasstypen, gasstrykket og hvilket land som dette apparatet er beregnet på. Typeskiltet befinner seg på apparatet eller kan henge fast i et kjede og skal forbli festet på kjedet.

!Merk Kontroller om apparatet er egnet for gasstypen og gasstrykket på stedet.

5.1.1 Ombygging gasstype

Hvis dette apparatet skal bygges om for en annen gasstype, ta kontakt med serviceavdelingen til DRU og forhør deg om mulighetene. Ombygging må utføres av en autorisert gassinstallatør.

5.2 Tilkobling

5.2.1 Gasstilkobling

I gassledningen skal det plasseres en gasskran i henhold til gjeldende forskrifter.

- !Merk**
- Sørg for at det ikke er urenheter i gassrørene og tilkoblingene.
 - Det er ikke tillatt å lodde på en fleksibel gasslange (fleksible gasslanger), da dette kan forårsake lekkasje.

For gasstilkoblingen gjelder følgende krav:

- dimensjoner gassledningen slik at det ikke kan oppstå trykktap;
- gasskranen skal være godkjent (i EU er dette CE-merking)
- gasskranen må være tilgjengelig til enhver tid.

5.2.2 Elektrisk tilkobling

Sørg, hvis det er aktuelt, for god jording av en elektrisk tilkobling på 230 Volt.

Monter den elektriske strømforsyningen slik at den ikke berører apparatet og lavest mulig i omrammingen.

Dette er på grunn av temperaturen som oppstår i omrammingen.

Hvis det er mulig, monteres mottakeren først etter at eventuelt bygningsarbeid er fullført.

Hvis det ikke er mulig:

- !Merk** Beskytt mottakeren mot støv og fuktighet fra bygningsarbeidet!

5.3 Montering av apparatet

- !Merk**
- Med mindre noe annet angis: plasser apparatet alltid minimum 500 mm vekk fra brennbare gjenstander eller materialer;
 - Plasser avgassrørene slik at det ikke kan oppstå farlige situasjoner;
 - Plasser apparatet mot en brannvegg (ikke brennbart, varmebestandig materiale).
 - Sørg for minimumsavstanden mellom apparatet og bakveggen som angitt i målskissen (Vedlegg 3, bilde 2);
 - Ta tilstrekkelige forholdsregler for å sørge for at temperaturen til en eventuell vegg bak omrammingen ikke blir for høy, inkludert de materialene og/eller gjenstandene som måtte befinne seg der;
 - Apparatet må ikke tildekkes og/eller pakkes inn i et isolasjonsteppe eller noe annet materiale;
 - Sørg for stabil oppstilling av apparatet som skal installeres. Fest apparatet, hvis det er aktuelt, til veggen ved hjelp av veggbøylene og/eller fest forlengelsesbena med parkerskruer.

!Merk Om du installerer et innbyggingsapparat må du ta med i betraktningen at;

- Minimum innbyggingsmål ifølge Vedlegg 3, bilde 1 + 2.

➤ Sørg for en gasstilkobling på stedet; se avsnitt 5.2 for detaljer.

➤ Lag en gjennomføring for avgassystemet eller det konsentriske rørsystemet med diameteren nedenfor: for detaljer se avsnittene 5.7 eller 5.8:

- rørdiameter + 10 mm for en gjennomføring gjennom ikke-brennbart materiale;
- rørdiameter +100 mm for en gjennomføring gjennom brennbart materiale.

!Merk Eventuelle ekstra instruksjoner som kreves spesifikt for ditt apparat i forbindelse med installasjonen, gjengis fra og med avsnitt 5.9.

5.4 Plassering av et apparat for innbygging (hvis aktuelt)

Ikke alle apparater fra DRU for innbygging leveres standard med betjeningsluke. Hvis betjeningsluken ikke medleveres, kan den leveres separat. For apparater med lukket forbrenning (type C11/C31) anbefaler vi alltid å bruke Dru-betjeningsluken. For apparater med åpen forbrenning (type B11 AS/BS) er en betjeningsluke ikke aktuelt. Beskrivelsen i dette kapitlet er basert på at det brukes en betjeningsluke.

!Merk Hvis De ikke anvender den anbefalede betjeningsluke fra DRU, er det meget viktig, at sikkerhetsforanstaltningene og anvisningene i afsnit 5.4 til 5.6 overholdes nøye.

Hvis De ikke anvender en betjeningsluke, skal De sikre:

- at alle de komponenter, man normalt ville placere i betjeningslugen, er tilgjengelige
- at den maksimale temperatur for disse komponenter (maks. 55 °C) ikke overskrides.

Gassreguleringsenheten er montert på undersiden av apparatets brennerplate. Denne bør løsnes og senere plasseres i betjeningsluken. Se avsnitt 5.6 for plassering av gassreguleringsenheten i betjeningsluken.

Gå frem på følgende måte:

- Løsne ledningene fra gassreguleringsenheten (fleksibel gassledning, aluminium pilotflammeledning og termoelementet 1);

!Merk Den røde ledningen til termoelement 2, der dette er aktuelt, forblir koblet til gassreguleringsenheten.

- Løsne gassreguleringsenheten fra brennerplaten ved å skru løs parkerskruen.
- Rull forsiktig ut den røde og svarte ledningen til termoelement 2 hvis dette er aktuelt.
- Legg gassreguleringsenheten sammen med ledningene til termoelement 2, tenningskabelen, den fleksible gassledningen, pilotflammeledningen av aluminium og typeskiltet med kjede i retning betjeningsluken.

- !Merk**
- Unngå at det kommer rusk i gassrørene og tilkoblingene;
 - Unngå knekk i ledningene.

- !Merk**
- Unngå at tenningskabelen kommer i kontakt med de andre ledningene;
 - Typeskiltet skal ikke løsnes fra kjedet.

- Still inn apparathøyden ved hjelp av justeringsbena (hvis aktuelt).
- still apparatet samtidig i vater.

!Tips Innbyggingsrammen til de fleste 2- og 3-sidige apparater kan etterjusteres. Det gjør det mulig å la innbyggingsrammen ligge godt inntil omrammingen. For 2- og 3-sidige apparater som ikke kan etterjusteres, henviser vi til avsnitt 5.9 "Ekstra instruksjoner".

!Merk Tenn ikke apparatet før det er fullstendig installert gassteknisk og avgassteknisk, følg først prosedyren som er beskrevet i avsnitt 7.3.

5.5 Plassere omramming (der dette er aktuelt)

For riktig utslipp av varmen må det være nok rom rundt apparatet. Omrammingen må luftes ved hjelp av ventilasjonsåpninger (inngående og utgående).

- !Merk**
- Bruk ikke-brennbare og varmebestandige materialer til omrammingen, inklusiv overdelen av omrammingen, omrammingen og bakveggen i omrammingen;
 - Unngå at apparatet blir belastet av vekten av omrammingen ved bruk av steinaktige materialer;
 - Tverrsnittet til ventilasjonsåpningene (utgående) (som plasseres så høyt som mulig) står oppført i Vedlegg 2, Tabell 2.

- !Merk** Ved montering av omrammingen tas hensyn til følgende (se Vedlegg 3, fig. 2):
- plasseringen av betjeningsluken: denne må plasseres så lavt som mulig;
 - målene til betjeningsluken; se Plassere betjeningsluke avsnitt 5.6;
 - Dru-betjeningsluke medleveres ikke standard til alle apparatene. Vi anbefaler imidlertid at det kun benyttes en Dru-betjeningsluke, som eventuelt kan anskaffes separat, unntatt for apparatene B_{11 AS/BS}. Hvis denne løsningen ikke velges, må det lages en lavest mulig ventilasjonsåpning på 100 cm² for å oppnå inngående ventilasjon.
 - plassering av ventilasjonsåpningene (V) (utgående);
 - Avstanden mellom oversiden av ventilasjonsåpningen (utgående) og himlingen i boligen skal være minst 30 cm.
 - rutens størrelse, slik at den kan settes inn/fjernes etter at omrammingen er montert;
 - beskyttelse av gassreguleringsenheten og ledningene mot sement og kalk.
 - monter pyntelistene, rammer og lignende om mulig etter at eventuelle byggearbeider er fullført; Unngå å bruke maskeringstape. Hvis det ikke er mulig: Bruk malertape av god kvalitet og fjern tapen så snart pusse- eller malerarbeidet er ferdig.

!Tips Ventilasjonsåpningene (utgående) lages fortrinnsvis på hver side av omrammingen: Du kan bruke ventilasjonselementer fra DRU.

Kontroller, før du lukker omrammingen helt:

- om avgassystemet/det konsentriske rørsystemet er montert riktig;
- låsingene av kanalene med parkerskruer, festebøylene og eventuelle klemringer da disse senere vil være utilgjengelige.

- Sparkle ikke (der det er aktuelt) på eller over kantene til innbyggingsrammen, fordi:
 - varmen fra apparatet kan føre til sprekker;
 - ruten ikke lenger kan fjernes/settes inn.
- Ved bruk av steinaktige materialer og/eller overflatebehandling med puss må omrammingen tørke i minimum 6 uker for å unngå sprekker.

5.6 Plassere betjeningsluken (der dette er aktuelt)

Betjeningsluken (se også afsnit 5.4 og 5.5) plasseres lavest mulig i omrammingen.

- !Merk**
- Undersiden av betjeningsluken må ikke plasseres høyere enn brenneren i apparatet.
 - Betjeningsluken og bøylen med gassreguleringsenheten og tilbehør må bare monteres innendørs på et tørt sted!

I betjeningsluken plasseres forskjellige komponenter slik som typeskiltet, gassreguleringsenheten, mottakeren til fjernkontrollen og, der dette er aktuelt, komponentene tilhørende DRU Powervent-systemet®.

Gå frem på følgende måte ved montering av betjeningsluken; se Vedlegg 3, bilde 3 for detaljer:

- Lag en åpning i omrammingen som beskrevet i veiledningen til betjeningsluken.
- Monter den indre rammen (1) ved å skru løs boltene (5).

- !Tips**
- Ved en omramming av stein kan den indre rammen mures samtidig;
 - Ved bruk av andre materialer kan den indre rammen limes fast eller festes med 4 senkeskruer.

- Fest gassreguleringsenheten til bøylen på den indre rammen (2);
- Kontroller at det ikke har kommet rusk i rørene og tilkoblingene;
- Koble ledningene til gassreguleringsenheten igjen.

- !Merk**
- Unngå kink i ledningene;
 - Stram den fleksible gassledningen og pilotflammeledningen slik at de blir gasstette.
 - Skru termoelementet først fast for hånd og;
 - dreii det deretter en kvart omdreining ved hjelp av en passende nøkkel;
 - Pilotflammeledningen må beskyttes mot mulig korroderende påvirkning fra for eksempel fukt, nedfalt mørtel, skitt som har falt ned fra skorsteinen osv. Pilotflammeledningen må holdes permanent fri fra gulvet og veggene i det rommet som apparatet bygges inn i. Ved installasjon i et eksisterende ildsted, eller hvis det ikke er mulig å legge ledningen fritt, må ledningen beskyttes mot korrosjon av en mantel.

- Unngå at det kommer rusk i gassrørene og tilkoblingene;
- Koble til gassledningen med gasskranen;
- Luft ut gassledningen;
- Monter mottakeren i holderen (3); se avsnitt 6.1 for tilkoblinger;
- Plasser typeskiltet i klemmen som er bestemt for det (6);
- Fest den ytre rammen med døren (4) til den indre rammen ved hjelp av 2 unbrakoskruer (5).

- !Tips** Du kan montere den ytre rammen slik at du får høyre- eller venstrehengslet dør.

5.7 Avgassystem i apparater med åpen forbrenning-pipe

For tilkobling til en eksisterende røykkanal uten avgassrør eller fleksibelt avgassystem av rustfritt stål - noe som kun er tillatt i Storbritannia - skal instruksjonene i heftet "Fitting into a conventional class 1 chimney" følges. Dette heftet inneholder i tillegg til instruksjonene også utfyllende tester. I denne situasjonen anbefales bruk av et fleksibelt avgassystem i rustfritt stål over hele lengden, samt en hette som øker trekken.

5.7.1 Generelt

Tilkoblingsdimensjonen og den minimale lengden på avgassystemet vises i Vedlegg 2, tabell 2. Apparatet må tilkobles i samsvar med gjeldende nasjonale, lokale og bygningstekniske (installasjons)forskrifter. Apparatet må bare plasseres i et godt ventilert rom som oppfyller gjeldende nasjonale, lokale og bygningstekniske (installasjons)forskrifter for å sikre tilstrekkelig lufttilførsel.

- ! Merk**
- Ved installasjon i en bolig med et mekanisk luftavtrekkssystem og/eller åpen kjøkkenløsning med avtrekksvifte, er det nødvendig med en permanent ventilasjonsåpning i oppstillingsrommet; se gassinstallasjonsforskriftene og lokale regler for dimensjoner og andre nødvendige tiltak.
 - Det kreves ikke ventilering ved bruk av en eksisterende røykkanal med et murt ildsted som kan absorbere varmen i tilstrekkelig grad. Ventilasjonsåpning kreves heller ikke for "class 1 chimney" i Storbritannia.

5.7.2 Tilkobling av avgassystem (dersom en "class 1" røykkanal ikke er aktuelt)

For tilkobling til en eksisterende røykkanal, kreves det et fleksibelt avgassystem over hele lengden for lede ut avgassene, med mindre det angis noe annet. Det anbefales å bruke en hette som øker trekken. Forebygg at det kan komme rusk fra en eksisterende røykkanal i avgassystemet.

- !Merk**
- Forebygg at det kan komme rusk fra en eksisterende røykkanal i avgassystemet.
 - Forebygg falsk luft ved å tette rommet mellom den eksisterende røykkanalen og avgassystemet.
 - Det er ikke tillatt å bruke vinkler som er spissere enn 45 grader i avgassystemet, med mindre det angis noe annet.
 - Det skal være minimum 50 mm avstand mellom utsiden av avgassystemet og veggene og/eller taket. Hvis systemet skal bygges inn i en rørkanal, må denne bestå av et ikke-brennbart materiale;
 - Bruk varmebestandig isolasjonsmateriale ved føring gjennom brennbart materiale.
 - Bruk et passende avgassystem med en riktig diameter utstyrt med CE-merking.

- !Merk** Noen varmebestandige isolasjonsmaterialer inneholder flyktige komponenter som kan avgi ubehagelig lukt over lang tid, disse må ikke brukes.

Plasser avgassystemet som følger:

- Monter rørdelene eller det fleksible røret av rustfritt stål i pipen.

- !Merk**
- Sørg for å opprettholde riktig innstikklengde.
 - Forbindelser på steder som ikke er tilgjengelige etter plasseringen, festes med en parkerskrue.

5.8 Avgass-/lufttilførselssystem i apparater med lukket forbrenning

5.8.1 Generelt

Typen avgassystem for apparatet er angitt i Vedlegg 2, Tabell 2.

Apparatet kobles til et kombinert avgass-/lufttilførselssystem som heretter vil bli kalt konsentrisk rørsystem. Gjennomføringen til utsiden kan lages med en veggjennomføring eller takgjennomføring. Eventuelt kan en eksisterende røykkanal benyttes (se avsnitt 5.8.4).

- !Merk**
- Bruk kun konsentriske rørsystemer levert av DRU. Dette systemet er godkjent i kombinasjon med apparatet. DRU kan ikke garantere en god og sikker virkning ved bruk av andre systemer, og aksepterer intet ansvar i den forbindelse;
 - Bruk kun det av DRU leverte tilkoblingssettet for tilkobling til en eksisterende røykkanal.

Det konsentriske rørsystemet bygges opp fra (tilkoblingsstussen på) apparatet.

Hvis det konsentriske rørsystemet av byggetekniske grunner plasseres først, kan apparatet eventuelt tilkobles senere med en teleskopisk rørdel.

5.8.2 Oppbygging konsentrisk rørsystem

Avhengig av utformingen av det konsentriske rørsystemet, må apparatet justeres ytterligere, eventuelt med et restriksjonsspjeld eller luftinntaksføring.

Se Tabellene 4 og 6 for bestemmelse av riktig justering og avsnitt 'Justere apparatet', for fremgangsmåte.

Det konsentriske rørsystemet for veggjennomføring eller takgjennomføring må oppfylle følgende krav:

- I vedlegg 2, tabell 4 eller 5 vises hvorvidt det må tilkobles et vertikalt konsentrisk rør, samt den minimale lengden;
- Bestem lovligheten av det ønskede avgassystemet.

Ved bruk av en **veggjennomføring** gjelder:

- Den totale vertikale rørlengden, når det brukes veggjennomføring, kan ha en maksimal lengde som kan finnes i Vedlegg 2, Tabell 4;
- Den minimale vertikale rørlengden, ved bruk av veggjennomføring, vises i vedlegg 2, tabell 4;
- Den totale horisontale rørlengden, når det brukes veggjennomføring, kan ha en maksimal lengde som kan finnes i Vedlegg 2, Tabell 4 (kun for veggjennomføring; (se Vedlegg 3, bilde 4).

!Tips

Den horisontale delen kan inneholde 1 vinkel på 90°. Denne vinkelen regnes som 2 meter. Den maksimalt tillatte lengden blir dermed 2 meter kortere. En vinkel på 45° regnes som 1 meter.

Ved bruk av en **takgjennomføring** gjelder:

- Oppbyggingen av det valgte systemet, når takgjennomføring benyttes, må være lovlig i henhold til Vedlegg 2, Tabell 5. (Se fremgangsmåten beskrevet nedenfor)

I fremgangsmåten nedenfor er det angitt hvordan lovligheten blir fastsatt når takgjennomføring med konsentrisk rørsystem benyttes.

- 1) Tell antall nødvendige 45° og 90° vinkler
- 2) Tell det totale antall meter horisontal rørlengde;
- 3) Tell det totale antall meter vertikal og/eller skråstilt rørlengde (ekskl. takgjennomføring).
- 4) I de to første spaltene i Tabell 5 finner du antall nødvendige vinkler og den samlede horisontale rørlengden.
- 5) I den øverste raden i Tabell 5 finner du ønsket vertikal og/eller skråstilt rørlengde.
- 6) Hvis du kommer til et felt med en bokstav, er det konsentriske rørsystemet du har valgt lovlig.
- 7) Ved hjelp av Tabell 6 ser man hvordan apparatet må stilles inn

5.8.3 Plassering av konsentrisk rørsystem

!Merk

- Det skal være minimum 50 mm avstand mellom utsiden av det konsentriske rørsystemet og veggene og/eller taket. Hvis systemet skal bygges inn i en rørkanal, må denne bestå av et ikke-brennbart materiale;
- Bruk varmebestandig isolasjonsmateriale ved føring gjennom brennbart materiale;
- Rosetten (innerplate for montering) til veggjennomføringen er for liten til at åpningen tettes ved føring gjennom brennbart materiale.
Derfor må det først festes en varmebestandig mellomplate med tilstrekkelig stor dimensjon til veggen. Deretter monteres rosetten på mellomplaten.

Takgjennomføringen kan skje både gjennom et skråtak og et flatt tak.

Takgjennomføringen kan leveres med en overgangsplate for flate tak eller en universelt stillbar plate for skråtak.

!Merk

Noen varmebestandige isolasjonsmaterialer inneholder flyktige komponenter som kan avgi ubehagelig lukt over lang tid, disse kan ikke brukes.

Gå frem på følgende måte ved montering av det konsentriske rørsystemet:

- Systemet bygges opp fra (tilkoblingsstussen på) apparatet.
- Koble til de konsentriske rørdelene og om nødvendig vinkelen(e).
- Ved hver rørforbindelse benyttes en klemring med en tetningsring av silikon.
- Fest klemringen med en parkerskrue til røret på steder som er utilgjengelige etter installasjonen.
- Fest det konsentriske rørsystemet med nok festebøylor, slik at vekten ikke hviler på apparatet. Overhold følgende:
 - Monter den første festebøyle maksimalt 0,5 meter fra apparatet.
 - Monter en festebøyle maksimalt 0,1 meter fra hver vinkel hvis vinklene ligger over 0,25 meter fra hverandre. Hvis to vinkler ligger nærmere hverandre enn 0,25 meter, er det tilstrekkelig å montere 1 festebøyle mellom disse to vinklene.
 - Monter en festebøyle for minst hver 1 meter for skrå og horisontale deler.
 - Monter en festebøyle for minst hver 2 meter for vertikale deler.
- Fest en takgjennomføring med barduner hvis den går mer enn 1,5 meter over gjennomføringen.
- Fest veggjennomføringen fra utsiden med fire skruer.
- Bestem den resterende lengden før vegg- eller takgjennomføringen og lag denne etter mål, sørg for at den riktige innstikk lengden beholdes.
- Monter veggjennomføringen med falsen på oversiden;

!Merk Ved bruk av veggjennomføring plasseres gjennomføringen slik at den får et fall på 1 cm / meter utover for å unngå at regnvann kommer inn.

5.8.4 Tilkobling til eksisterende røykkanal

Du kan koble apparatet til en eksisterende røykkanal.

I skorsteinen plasseres et fleksibelt rør av rustfritt stål med passende diameter på avgassrøret, for å lede ut avgassene.

Frisklufttilførselen skjer gjennom den åpne delen av skorsteinen.

Ved tilkobling til en eksisterende røykkanal gjelder følgende krav:

- kun tillatt ved bruk av DRUs eget tilkoblingssett for skorsteiner. Installasjonsforskriften medfølger;
- de innvendige målene må være minst 150 x 150 mm;
- den vertikale lengden må være maks. 12 meter;
- Den maksimale totale horisontale rørlengden kan du finne i tabellen i Vedlegg 2, Tabell 4;
- den eksisterende røykkanalen må være ren;
- den eksisterende røykkanalen må være tett;

For justering av apparatet gjelder de samme betingelsene/instruksjonene som for det konsentriske rørsystemet som beskrives ovenfor.

5.9 Ekstra instruksjoner

- Fest ildstedet til veggen vha. veggbøylere (B) (se Vedlegg 3, fig. 1).

5.9.1 Hengende plassering av ildstedet

Dette ildstedet er egnet til montering hengende på en vegg:

- Bestem ildstedets plassering og høyde (se vedlegg 3, fig. 1 og 5).
- Fest veggboyle (B) til veggen ved hjelp av de vedlagte ekspansjonsboltene.
- !Merk Fest ildstedet til en vertikal vegg av solid, ikke-brennbar, varmebestandig materiale.
- Bruk de avlange hullene i veggboyle (B) til å sette ildstedet i vater.
- Skru de 2 justeringsbena (C) med låsemutter ut av ildstedets underside og plasser dem på ildstedets bakside.
- Plasser ildstedet i veggboyle (A) hektes til boyle (B).
- Bruk justeringsbena (C) til å sette ildstedet vertikalt i vater, og lås bena med mutteren.

5.10 Rute

Etter at vedkubbesettet er lagt på plass, kan ruten settes inn i henhold til nedenstående beskrivelse.

- !Merk
 - Unngå skader ved fjerning/plassering av ruten.
 - Bruk den medleverte pipenøkkelen til å løsne/stramme parkerskruene.
 - Unngå/fjern fingeravtrykk på rutene, da disse brennes inn.

5.10.1 Fjerning av ruten

For å fjerne ruten følger du nedenstående anvisninger:

Ildsted med glass på 3 sider (se Vedlegg 3, fig. 6):

- Skru parkerskruene ut av pyntelisten (S) og fjern pyntelisten. Gjenta dette på den andre siden.
- Løft den nederste pyntelisten (T) forover og ta den ut av rammen.
- Skru de 5 parkerskruene til den nederste ruteklemmelisten (U) ut av rammen og fjern den nederste ruteklemmelisten.

!Merk Hold i glassruten for å unngå at den faller forover ved et uhell under de neste handlingene.

- Skru de 5 parkerskruene opp ut av rammen og fjern den øvre ruteklemmelisten (V).
- Vipp ruten forover og ta den ut.

!Merk Pass på at tetningsbåndet ikke skades av rutens kanter når ruten tas ut.

Ildsted med glass på 2 sider (se Vedlegg 3, fig. 7):

- Skru parkerskruene ut av pyntelisten (S) og fjern pyntelisten. Gjenta dette på den andre siden.
- Vipp den nederste pyntelisten (T) oppover og ta den på skrå ut av rammen.
- Skru de 5 parkerskruene til den nederste ruteklemmelisten (U) ut av rammen og fjern den nederste ruteklemmelisten (se Vedlegg 3, fig. 7).
- Skru de 4 parkerskruene opp ut av rammen og fjern den øvre ruteklemmelisten (V);

!Merk Hold i glassruten for å unngå at den faller forover ved et uhell under de neste handlingene.

- Skru parkerskruene til venstre ruteklemmelisten (W) ut av rammen og fjern ruteklemmelisten.
- Skyv ruten til side.
- Vipp ruten forover og ta den ut.

!Merk Pass på at tetningsbåndet ikke skades av rutens kanter når ruten tas ut.

5.10.2 Fjerning av siderute

Siderutene må skiftes hvis det oppstår en sprekk eller skade:

- Fjern ruten som beskrevet i avsnitt 5.10.1.
- !Merk Hold i glassruten for å unngå at den faller forover ved et uhell under de neste handlingene.
- Skru parkerskruene til de 3 ruteklemmelistene ut av rammen og fjern de 3 ruteklemmelistene.
- Skyv ruten forover.
- Vipp sideruten til side og ta den ut.
- !Merk Pass på at tetningsbåndet ikke skades av rutens kanter når ruten tas ut.

5.10.3 Montering av ruten

Ruten monteres i omvendt rekkefølge av det som beskrives ovenfor.

- !Merk
 - Unngå/fjern fingeravtrykk på glassruten, da disse brennes inn.
 - Ikke trekk til parkerskruene for hardt slik at de brekker og/eller gjengene blir ødelagt. Det holder at de sitter.
 - Sett inn ruten med logoen nede på høyre side.

- !Merk** Sørg for at den fremre ruten ligger riktig mot sideruten (det skal ikke være noen åpning mellom sideruten og den fremre ruten).
- Hvis den fremre ruten og sideruten ikke ligger riktig mot hverandre:
- Skru parkerskruene og mutterne til siderutens klemlister litt løs.
 - Skyv sideruten slik at den ligger helt inntil den fremre ruten.
- !Merk** Unngå at det kommer tetningsbånd mellom den fremre ruten og sideruten (der rutene ligger mot hverandre).
- Stram parkerskruene mutterne i klemlistene.

5.11 Justering av ildstedet

Ildstedet må justeres slik at det fungerer godt med det anvendte avgassystemet. Det skal monteres et restriksjonsspjeld og/eller en luftinntaksføring fjernes. Betingelsene for bruk med veggjennomføring og takgjennomføring står beskrevet i vedlegg 2, tabell 4, 5 og 6.

5.11.1 Luftinntaksføring

- I tabell 4, 5 og 6 kan du se om luftinntaksføringen skal fjernes i den aktuelle situasjonen. Luftinntaksføringen (L) befinner seg på siden i nedre del av ildstedets forbrenningskammer (se Vedlegg 3, fig. 8). Fjernes på følgende måte:
 - Fjern ruten som beskrevet i avsnitt 5.10.1.
 - Fjern parkerskruene i platen (M) nederst i forbrenningskammeret (se Vedlegg 3, fig. 8).
 - Fjern platen (M) som vist (se Vedlegg 3, fig. 8).
 - Skru de to parkerskruene til de luftinntaksføringen helt ut.
 - Fjern luftinntaksføringen (L).
 - Skru fast de to parkerskruene i forbrenningskammeret.
 - Sett platen (M) tilbake i forbrenningskammeret.
 - Skru fast parkerskruene i platen (M).
- !Merk**
- Alle parkerskruene i forbrenningskammeret må være skrudd fast.
 - Ikke kast luftinntaksføringen; det kan bli bruk for den i fremtiden.

5.11.2 Restriksjonsspjeld

- I tabell 4, 5 og 6 kan du se om restriksjonsspjeldet skal monteres i den aktuelle situasjonen. Restriksjonsspjeldet (R) må justeres i riktig posisjon (se Vedlegg 3, fig. 9). Gå fram på følgende måte:
 - Fjern ruten som beskrevet i avsnitt 5.10.1.
 - Fjern de 4 parkerskruene fra platen (P) øverst i forbrenningskammeret (se Vedlegg 3, fig. 9).
 - Fjern plate (P).
- !Merk** Restriksjonsspjeldet må plasseres på riktig måte. Følg derfor nøye anvisningene i Vedlegg 3, fig. 9.
- Skru de 2 forhåndsmonterte parkerskruene ut av forbrenningskammeret.
 - Fest restriksjonsspjeldet med de 2 parkerskruene; ikke stram parkerskruene helt.
 - Innstill restriksjonen ifølge tabell 4, 5 og 6:

I restriksjonsspjeldet vises 4 av de 5 mulige stillingene med 4 bokstaver. B, C, D og E samsvarer med bokstavene i tabell 5.
 - Pass på at spissen på trekanten som hører til den stillingen du ønsker og midten av parkerskruen ligger nøyaktig på én linje.
- !Merk** Ved restriksjon D skal restriksjonsspjeldet være satt helt forover.
- Nå strammes de 2 parkerskruene.
- !Merk**
- Parkerskruene til restriksjonsspjeldet må være skrudd fast i forbrenningskammeret.
 - Ikke kast restriksjonsspjeldet; det kan bli bruk for det i fremtiden.
- Sett platen (P) tilbake i forbrenningskammeret;
 - Skru fast de 4 parkerskruene i platen (P).

5.12 Plassering av vedkubbesett, steinsett og settet med brutt glass

Apparatet leveres med et vedkubbesett, et steinsett eller et sett med brutt glass.

- !Merk** Illustrasjonene er fargen ikke alltid riktig.
- !Merk** Overhold nedenstående instruksjoner nøye for å unngå farlige situasjoner.
- Bruk kun det medleverte vedkubbesettet, steinsettet eller settet med brutt glass.
 - Bruk kun glødematerialet (se Vedlegg 3, fig. 13) sammen med vedkubbesettet.
 - Plasser vedkubbesettet, steinsettet eller settet med brutt glass nøyaktig som beskrevet.
- !Merk** For plassering av steinsettet eller settet med brutt glass er fremgangsmåten den samme. I illustrasjonene vises bare steinsettet.
- La pilotflammebrannen og området rundt denne være fritt (se Vedlegg 3, fig. 11a).
 - La termoelement 2 og området rundt denne være fritt (se Vedlegg 3, fig. 11b).
 - Hold sprekk mellom brennerskuffen og kassen rundt brenneren åpen.

5.12.1 Vedkubbesett

Vedkubbesettet består av askekorn (se Vedlegg 3, fig. 12), glødemateriale (se Vedlegg 3, fig. 13) og et antall kubber.

- Fyll platen rundt brenneren med askekorn; fordel disse jevnt (se Vedlegg 3, fig. 14).
- !Merk** IKKE legg askekorn over sprekk, omkring brennerskuffen.
- Identifiser kubbene A t.o.m. I (se vedlegg 3, fig. 15).
- !Tips** Ved identifikasjonen benyttes svimerkene på kubbene.
- Legg kubbe A mot den tilhørende posisjonskammen og plasser kubbe B (se Vedlegg 3, fig. 16).
 - Legg kubbe C mot den riktige posisjonskammen (se Vedlegg 3, fig. 17).
 - Legg kubbe D mot den riktige posisjonskammen (se Vedlegg 3, fig. 18).
 - Legg kubbene E mot de riktige posisjonskammene (se Vedlegg 3, fig. 19).
 - Plasser kubbene F og G (se Vedlegg 3, fig. 20).
 - Plasser kubbene H og I (se Vedlegg 3, fig. 21).
 - Hvis det er ønskelig, fordel glødematerialet over brenneren.
- !Merk** Hold termoelement 2 fritt for glødemateriale.
- !Tips** Legg glødematerialet fast under kubbene.
- !Merk** Kubbene må ikke dekke brennermønsteret helt, fordi:
- da tenner ikke hovedbrennerne godt; dette kan føre til farlige situasjoner;
 - det oppstår raskere smuss på grunn av sotdannelse;
 - flammebildet forstyrres.

5.12.2 Steinsett eller sett med brutt glass

Steinsettet og settet med brutt glass består av stein eller brutt glass.

- !Merk**
- Til settet med brutt glass må man kun bruke posene som er egnet til dette apparatet. Bruk pose 1, 2 og 3.
 - Som steiner må man kun bruke posene som er egnet til dette apparatet.
- !Merk** For plassering av steinsettet eller settet med brutt glass er fremgangsmåten den samme. Fargene kan avvike fra bildet.
- Fyll brennerskuffen og kassen rundt brenneren med steinene eller brutt glass.
 - Fordel steinene eller brutt glass likt over ett lag (se Vedlegg 3, fig. 22).
- !Merk** Når steinene eller brutt glass ikke plasseres riktig, for eksempel når de legges oppå hverandre, kan det føre til at:
- Hovedbrenneren ikke tenner godt, slik at det kan oppstå en farlig situasjon;
 - flammebildet forstyrres.

6. Trådløs fjernkontroll

Apparatet leveres med en trådløs fjernkontroll.

Reguleringen av flammehøyden og tenning og slukking skjer ved hjelp av en fjernkontroll som styrer en mottaker.

I bruksanvisningen, kapittel 4, Trådløs fjernkontroll, er betjeningen av apparatet og fjernkontrollens funksjon beskrevet.

!Merk Tenn ikke apparatet før det er fullstendig installert gassteknisk og avgassteknisk, følg først prosedyren som er beskrevet i avsnitt 7.3.

Nedenfor beskrives tilkobling av mottakeren.

6.1 Koble til mottakeren

Apparatet ditt er utstyrt med elektronisk tenning via fjernkontrollen.

Mottakeren må kobles til apparatet før batteriene settes inn.

- Koble til mottakeren slik som på Vedlegg 3, bilde 38.
- Bøy antennen ut av klipsene og sett den opp (Vedlegg 3, bilde 39).

- !Tips**
- Pluggene har ulike mål som korresponderer med konnektorene.
 - Størrelsen på øyet samsvarer med størrelsen på skruen;
 - Fargen på øyet og fargen på skruen samsvarer også.
 - Plasser batteriene som beskrevet nedenfor i avsnitt 6.1.1;

- !Merk**
- Ikke legg tenningskabelen over og/eller inntil deler av metall, stein eller betong: dette svekker gnisten. Sørg for at kabelen henger helt fritt.
 - Sørg for at ledningene til termoelement 2 ligger fritt fra deler som blir varme.
 - Hold tenningskabelen minimum 10 cm unna antennen for å unngå at den skader mottakeren.
 - Unngå støvdannelse på eller i mottakeren: dekk den til under vedlikehold/repasasjon.
 - Plasser mottakeren i den dertil bestemte holderen under apparatet eller i betjeningsluken i henhold til Vedlegg 3, bilde 39.
 - Om du ønsker å bruke en adapter, er det kun en adapter levert av DRU som garanterer god funksjon av mottakeren.

6.1.1 Sette i/bytte batterier i mottakeren

Gå frem på følgende måte ved innsetting av batteriene:

- Ta mottakeren og skru av dekselet.
- Sett i eller fjern de 4 penlite (type AA) batteriene.

- !Merk**
- Legg merke til "+" og "-" polene på batteriene og holderen;
 - Bruk alkalinebatterier, oppladbare batterier er ikke tillatt.
 - Batterier betraktes som spesialavfall og må derfor ikke kastes som vanlig avfall.

- Skyv på plass dekselet.
- Plasser tilbake mottakeren.

6.2 Stille inn kommunikasjonskode

Før apparatet tas i bruk, må det innstilles en kommunikasjonskode mellom fjernkontrollen og mottakeren.

Hvis mottakeren eller fjernkontrollen skiftes ut må en ny kode stilles inn.

 liten flamme

 stor flamme

Gå frem på følgende måte:



Plasser om nødvendig batteriene i batteriholderen til mottakeren; se avsnitt 6.1.1.

Plasser om nødvendig et firkantet 9-volts batteri i fjernkontrollen; se Bruksanvisningen.

Trykk på reset-knappen på mottakeren til det høres to lydsignaler etter hverandre (se Vedlegg 3, bilde 40).

Etter det andre, lengre signalet slipper du reset-knappen.

Tryk inden for 20 sekunder på knappen "lille flamme" på fjernbetjeningen, indtil der høres to korte lydsignaler - dette er bekræftelsen på, at kommunikationen fungerer.

6.3 Alternativ betjening

Apparater som har elektronisk tenning med en radiostyrt fjernkontroll kan kobles til et alternativt eksternt styresystem (f.eks. byggautomasjon). Til dette finnes det 4 tilkoblingspunkter på mottakerens side (se Vedlegg 3, fig. 44). For tilkobling av et eksternt styresystem kreves det en "tilkoblingskabel for byggautomasjon for Mertik GV60". Se service-nettstedet til DRU.

Følgende kontakter er mulig:

- Tenning: slutt begge kontakter 1 + 3, ett sekund (hvis termoelement 2 er montert, må ovnen brenne i minst 20 sek. i høyeste stilling før den ønskede stillingen kan velges).
- Flamme høy(ere): slutt kontakt 1 kort én gang per trinn eller hold i 12 sekunder for den høyeste stillingen.
- Flamme lav(ere) til og med utkobling (pilotflammen fortsetter å brenne): slutt kontakt 3 kort én gang per trinn eller hold i 12 sekunder for den laveste stillingen (slått av).
- Slå apparatet helt av (også pilotflammen): slutt alle tre kontakter 1 + 2 + 3 i ett sekund.

Ovnen vil alltid fortsette å reagere på den radiostyrte fjernkontrollen som leveres med ovnen.

Det eksterne styresystemet kan bruke én av de to modusene til denne fjernkontrollen:

1. Manuell modus

Denne modusen til fjernkontrollen er passiv og vil ikke forårsake en handling med mindre den betjenes.

Det eksterne styresystemet kan regulere funksjonene høy-lav stilling, tenne og slå av.

!Tips

Hvis det eksterne styresystemet har en intelligent klokkefunksjon og/eller termostatfunksjon, må fjernkontrollen som leveres med ovnen være i manuell modus for å unngå forstyrrelse av disse funksjonene.

2. Klokke/termostat-modus

Denne modusen til fjernkontrollen er aktiv og overtar klokkefunksjonen og termostatfunksjonen.

Det eksterne styresystemet kan regulere funksjonene høy-lav stilling, tenne og slå av.

!Tips

- Hvis apparatet er slått av (også pilotflammen), manuelt eller av et av vernene, er tenning av apparatet av sikkerhetsgrunner blokkert i en periode på 3 minutter.
- Hvis det ikke lenger er mulig å betjene apparatet med det eksterne styresystemet, slås apparatet av og deretter på igjen med den medleverte fjernkontrollen.

7. Sluttkontroll

For å kontrollere en god og sikker virkning av apparatet, bør følgende kontroller gjennomføres før apparatet tas i bruk.

7.1 Gasstetthet

!Merk Alle koblingene må være gasstette. Kontroller om koblingene er gasstette. Gassreguleringsenheten må ikke utsettes for et trykk på mer enn 50 mbar.

7.2 Gasstrykk/fortrykk

Brennertrykket er fabrikkinnstilt; se typeskiltet.

!Merk Fortrykket i hjemmeinstallasjoner bør kontrolleres da det kan være feil.

- Kontroller fortrykket; se Vedlegg 3, bilde 41 for målenippelen på gassreguleringsenheten.
- Ta kontakt med energileverandøren hvis fortrykket ikke stemmer.

7.3 Tenning av pilotflamme- og hovedbrenner

For tenning av pilotflammebrenneren og hovedbrenneren, se Bruksanvisningen, kapittel 4, avsnitt 4.2, Fjernkontroll.

7.3.1 Tenne apparatet første gang etter installasjon eller arbeid utført på apparatet

!Merk Tenn apparatet første gang etter installasjon, eller etter at vedlikehold og reparasjoner er utført, uten glassruten. Luft ut gassledningen om nødvendig.

Gå frem på følgende måte.

- Ta, om nødvendig, bort glassruten.
- Begynn tennprosedyren i henhold til kapittel 4 i bruksanvisningen.
- Om pilotflammen ikke begynner å brenne.
 - gjenta tennprosedyren til pilotflammen begynner å brenne;
 - se feilsøkeskjemaet (Vedlegg 1) om dette ikke lykkes etter flere forsøk;
- Etter at pilotflammen er tent skal, i løpet av tennprosedyren, hovedbrenneren tenne.
- Kontroller om hovedbrenneren fortsetter å brenne.
- Om hovedbrenneren ikke fortsetter å brenne:
 - gjenta tennprosedyren til hovedbrenneren fortsetter å brenne;
 - se feilsøkeskjemaet (Vedlegg 1) om dette ikke lykkes etter flere forsøk.
- Skru apparatet av.
- Rengjør ruten før første gangs bruk slik det beskrives i brukerveiledningen.
- Monter deretter ruten som beskrevet fra kapittel 5.9.
- Gjenta tennprosedyren flere ganger og utfør kontrollene som beskrevet i kapittel 7.3.2.
- Pilotflammen må fra nå av tenne lett.
- Rengjør ruten etter første gangs fyring slik det beskrives i brukerveiledningen.

!Tips Ved kontroll om hovedbrenneren fortsetter å brenne kan det hende at den likevel kobler ut etter 22 sekunder. Dette skyldes at apparatet er utstyrt med et andre termoelement og glassruten ikke er satt på plass. Du kan anse dette som om hovedbrenneren fortsetter å brenne.

!Merk

- Det er ikke tillatt å betjene reguleringsknapp B på gassreguleringsenheten under tennprosessen.
- Vent alltid i 5 min. etter slukking av pilotflammen før du tenner apparatet på nytt.
- Det er ikke tillatt å stille pilotflammen lavere ved hjelp av innstillingsmuligheten på gassreguleringsenheten.

7.3.2 Hovedbrenner

- !Merk**
- Pilotflammebrenneren bør tenne hovedbrenneren i løpet av noen sekunder og uten å smelle.
 - Hovedbrenneren(e) må tenne jevnt, uten å smelle, slik at flammene sprer seg over hele brenneren og fortsetter å brenne.

- Kontroller funksjonen til hovedbrenneren fra kald tilstand (slå av pilotflammebrenneren):
- etter åpning av gassklaffen må hovedbrenneren brenne i løpet av noen få sekunder.

- !Tips**
- Når gassklaffen åpnes, starter motoren. Motorlyden er hørbar.
Flammebildet og en god flammeutvikling kan kun bedømmes når glassruten er montert.

Se feilsøkeskjemaet (Vedlegg 1) om tenningen av hovedbrenneren ikke tilfredsstillende kravene nevnt ovenfor.

7.4 Flammebilde

Flammebildet kan ikke bedømmes skikkelig før apparatet har brennt i flere timer. Flyktige komponenter fra maling, materialer osv., som fordampes de første timene, påvirker flammebildet.

- !Merk**
- Hvis omrammingen er laget av steinaktige materialer eller er overflatebehandlet med puss, kan apparatet først tas i bruk etter 6 uker for å unngå krympesprekker.

- Kontroller om flammebildet er symmetrisk.
- Hvis flammebildet ikke er tilfredsstillende, se feilsøkeskjemaet (vedlegg 1) for å løse problemet.

8. Vedlikehold

Apparatet skal kontrolleres, rengjøres og eventuelt repareres en gang i året av en installatør som er sakkyndig på området gassfyring.

I alle fall må det kontrolleres om apparatet virker godt og er sikkert.

- !Merk**
- Steng gasskranen under vedlikeholdsarbeid;
 - Kontroller gasstettheten etter reparasjoner;
 - Etter skifte av termoelement 1 strammer du først spennmutteren for hånd og deretter ytterligere en kvart omdreining med en passende nøkkel;
 - Det er ikke tillatt å stille pilotflammen lavere ved hjelp av innstillingsmuligheten på gassreguleringsenheten.
 - Et konsentrisk rørsystem av rustfritt stål må absolutt ikke rengjøres (innvendig) med f.eks. en stålbørste eller metallsvamp. Det skader oksydhuden, og groppkorrosjon kan føre til lekkasje i systemet.

- Om nødvendig rengjøres nedenstående komponenter:
 - pilotflammebrenneren (feilsøkingsskjema, Vedlegg 1);
 - området omkring pilotflammebrenneren;
 - glassruten(e).

- !Merk**
- En rute må bare rengjøres mens den har romtemperatur.

- !Merk**
- Unngå at ruten(e) skades.
 - Unngå/fjern fingeravtrykk på ruten(e), da disse brennes inn.
 - Rengjør ruten(e) som beskrevet i brukerveiledningen.
 - Fjern belegget regelmessig, fordi det kan brennes inn.
 - Ikke bruk apparatet hvis en rute er knust og/eller sprukket, men skift ruten først som beskrevet fra avsnitt 5.9.

- !Merk**
- Plasser om nødvendig vedkubbe- eller steinsettet korrekt på plass, som beskrevet fra avsnitt 5.9.

- Inspiser avgassystemet.

- !Merk**
- Det må alltid foretas en sluttkontroll.

- Gjennomfør en kontroll i henhold til beskrivelsen i kapittel 7.

8.1 Deler

Deler som må skiftes kan skaffes gjennom din leverandør.

9. Levering

Du må gjøre brukeren kjent med apparatet. Du bør instruere ham/henne i blant annet hvordan apparatet tas i bruk, sikkerhetstiltak, hvordan fjernkontrollen fungerer og årlig vedlikehold (se Bruksanvisningen).

!Merk

- Brukeren må stenge gasskranen umiddelbart ved feil/dårlig funksjon og ta kontakt med installatøren. Dette for å unngå farlige situasjoner;
- Vis gasskranens plassering;
- Vis til sikkerhetstiltak i bruksanvisningen for å unngå utilsiktet tenning på grunn av andre fjernkontroller slik som for eksempel bilnøkler og garasjeåpnere.



Instruer brukeren om apparatet og fjernkontrollen.



Ved første gangs bruk gjøres oppmerksom på følgende:

- for å unngå sprekker i omramminger laget av steinaktige materialer eller som er overflatebehandlet med puss skal de tørke i minst 6 uker før apparatet tas i bruk;
- Ved første gangs oppvarming kan flyktige stoffer fordampe fra maling, fra forskjellige materialer og lignende. (Les også først kapittel 3 i bruksanvisningen!);
- apparatet bør helst stå i høyeste stilling under fordampningen;
- rommet luftes godt.



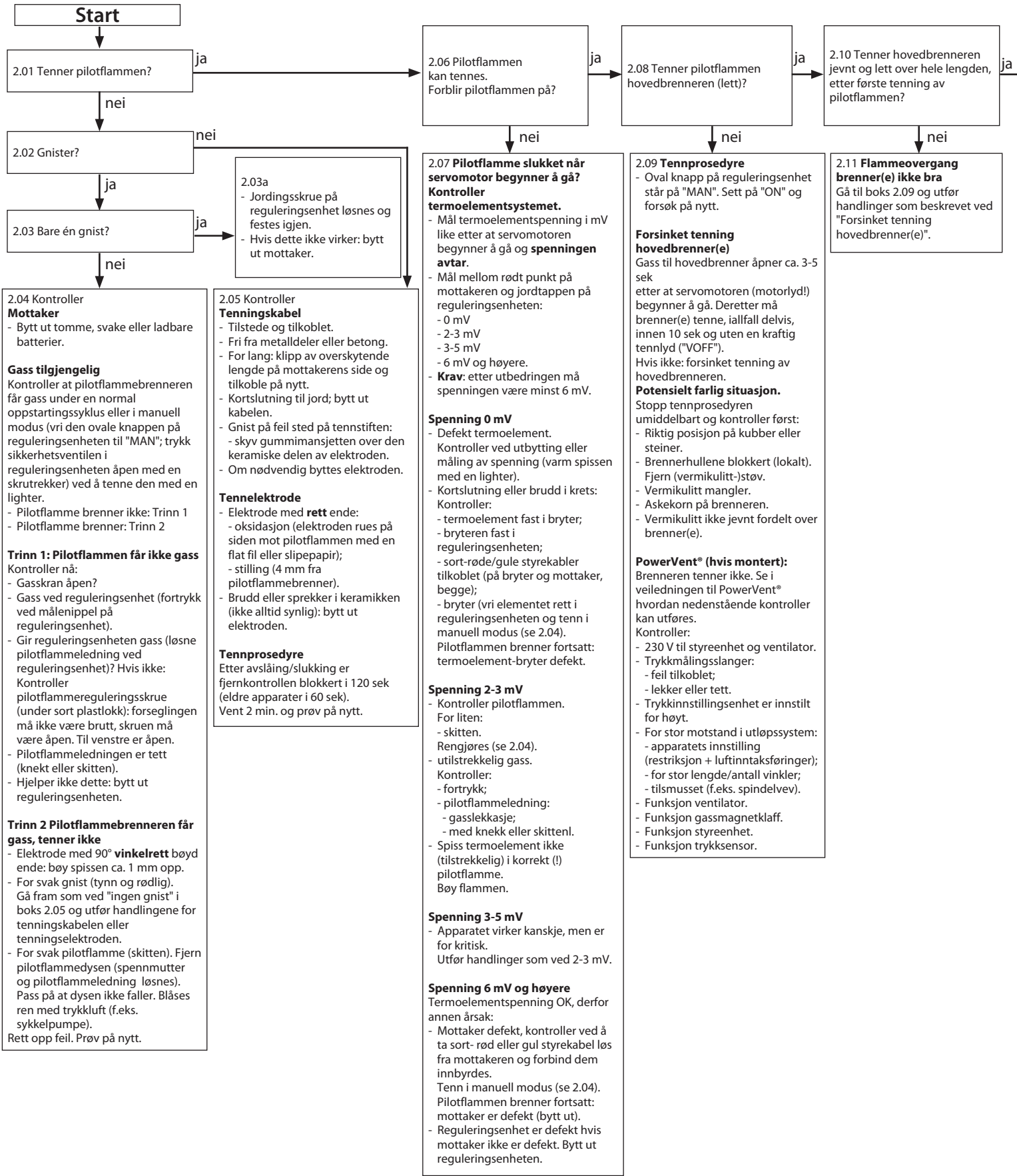
Overlat bruksanvisningen til brukeren (alle bruksanvisninger bør oppbevares sammen med apparatet).

10. Feil

I Vedlegg 1 finnes en oversikt over feil som kan oppstå, mulige årsaker og løsninger.

Vedlegg 1 feildiagnostisering av problemer

Feildiagnostiseringskjema gassovn med elektronisk tenning: tenning og flammebilde



Norsk

2.04 Kontroller Mottaker
 - Bytt ut tomme, svake eller ladbare batterier.

Gass tilgjengelig
 Kontroller at pilotflamme brenneren får gass under en normal oppstartingsyklus eller i manuell modus (vri den ovale knappen på reguleringsenheten til "MAN"; trykk sikkerhetsventilen i reguleringsenheten åpen med en skrutrekker) ved å tenne den med en lighter.

Trinn 1: Pilotflammen får ikke gass
 Kontroller nå:
 - Gasskran åpen?
 - Gass ved reguleringsenhet (fortrykk ved målenippel på reguleringsenhet).
 - Gir reguleringsenheten gass (løsne pilotflammeledning ved reguleringsenhet)? Hvis ikke: Kontroller pilotflammereguleringskruer (under sort plastlokk): forseglingen må ikke være brutt, skruen må være åpen. Til venstre er åpen.
 - Pilotflammeledningen er tett (knekt eller skitten).
 - Hjelper ikke dette: bytt ut reguleringsenheten.

Trinn 2 Pilotflamme brenneren får gass, tenner ikke
 - Elektrode med 90° vinkelrett bøyde ende: bøy spissen ca. 1 mm opp.
 - For svak gnist (tynn og rødlig). Gå fram som ved "ingen gnist" i boks 2.05 og utfør handlingene for tenningskabelen eller tenningselektroden.
 - For svak pilotflamme (skitten). Fjern pilotflammedysen (spennmutter og pilotflammeledning løsnes). Pass på at dysen ikke faller. Blåses ren med trykkluft (f.eks. sykkelpumpe).
 Rett opp feil. Prøv på nytt.

2.05 Kontroller Tenningskabel
 - Tilstede og tilkoblet.
 - Fri fra metalldele eller betong.
 - For lang: klipp av overskytende lengde på mottakerens side og tilkoble på nytt.
 - Kortslutning til jord; bytt ut kabelen.
 - Gnist på feil sted på tennstiften:
 - skyv gummimansjetten over den keramiske delen av elektroden.
 - Om nødvendig byttes elektroden.

Tennelektrode
 - Elektrode med **rett** ende:
 - oksidasjon (elektroden rues på siden mot pilotflammen med en flat fil eller slipepapir);
 - stilling (4 mm fra pilotflamme brenner).
 - Brudd eller sprekker i keramikken (ikke alltid synlig): bytt ut elektroden.

Tennprosedyre
 Etter avslåing/slukking er fjernkontrollen blokkert i 120 sek (eldre apparater i 60 sek). Vent 2 min. og prøv på nytt.

2.07 Pilotflamme slukket når servomotor begynner å gå? Kontroller termoelements-systemet.
 - Mål termoelements-spennning i mV like etter at servomotoren begynner å gå og **spenningen avtar**.
 - Mål mellom rødt punkt på mottakeren og jordtappen på reguleringsenheten:
 - 0 mV
 - 2-3 mV
 - 3-5 mV
 - 6 mV og høyere.
 - **Krav:** etter utbedringen må spenningen være minst 6 mV.

Spennning 0 mV
 - Defekt termoelement.
 Kontroller ved utbytting eller måling av spenning (varm spissen med en lighter).
 - Kortslutning eller brudd i krets: Kontroller:
 - termoelement fast i bryter;
 - bryteren fast i reguleringsenheten;
 - sort-røde/gule styrekabler tilkoblet (på bryter og mottaker, begge);
 - bryter (vri elementet rett i reguleringsenheten og tenn i manuell modus (se 2.04)).
 Pilotflammen brenner fortsatt: termoelement-bryter defekt.

Spennning 2-3 mV
 - Kontroller pilotflammen.
 For liten:
 - skitten.
 Rengjøres (se 2.04).
 - utilstrekkelig gass. Kontroller:
 - fortrykk;
 - pilotflammeledning:
 - gasslekkasje;
 - med knekk eller skittenl.
 - Spiss termoelement ikke (tilstrekkelig) i korrekt (!) pilotflamme.
 Bøy flammen.

Spennning 3-5 mV
 - Apparatet virker kanskje, men er for kritisk.
 Utfør handlinger som ved 2-3 mV.

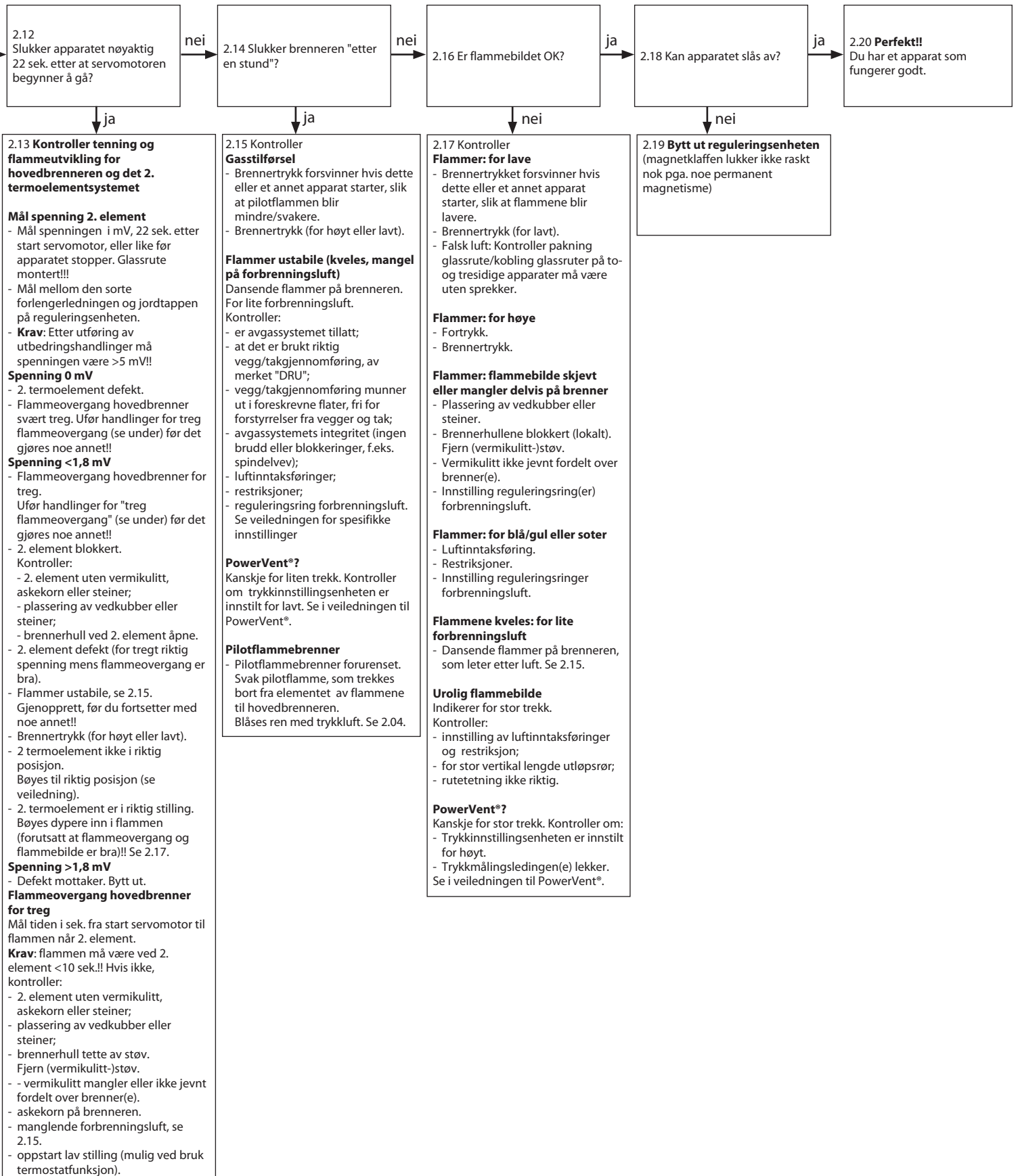
Spennning 6 mV og høyere
 Termoelements-spennning OK, derfor annen årsak:
 - Mottaker defekt, kontroller ved å ta sort- rød eller gul styrekabel løs fra mottakeren og forbind dem innbyrdes.
 Tenn i manuell modus (se 2.04).
 Pilotflammen brenner fortsatt: mottaker er defekt (bytt ut).
 - Reguleringsenhet er defekt hvis mottaker ikke er defekt. Bytt ut reguleringsenheten.

2.09 Tennprosedyre
 - Oval knapp på reguleringsenhet står på "MAN". Sett på "ON" og forsøk på nytt.

Forsinket tenning hovedbrenner(e)
 Gass til hovedbrenner åpner ca. 3-5 sek etter at servomotoren (motorlyd!) begynner å gå. Deretter må brenner(e) tenne, iallfall delvis, innen 10 sek og uten en kraftig tennlyd ("VOFF").
 Hvis ikke: forsinket tenning av hovedbrenneren.
Potensielt farlig situasjon.
 Stopp tennprosedyren umiddelbart og kontroller først:
 - Riktig posisjon på kubber eller steiner.
 - Brennerhullene blokkert (lokalt). Fjern (vermikulitt-)støv.
 - Vermikulitt mangler.
 - Askekorn på brenneren.
 - Vermikulitt ikke jevnt fordelt over brenner(e).

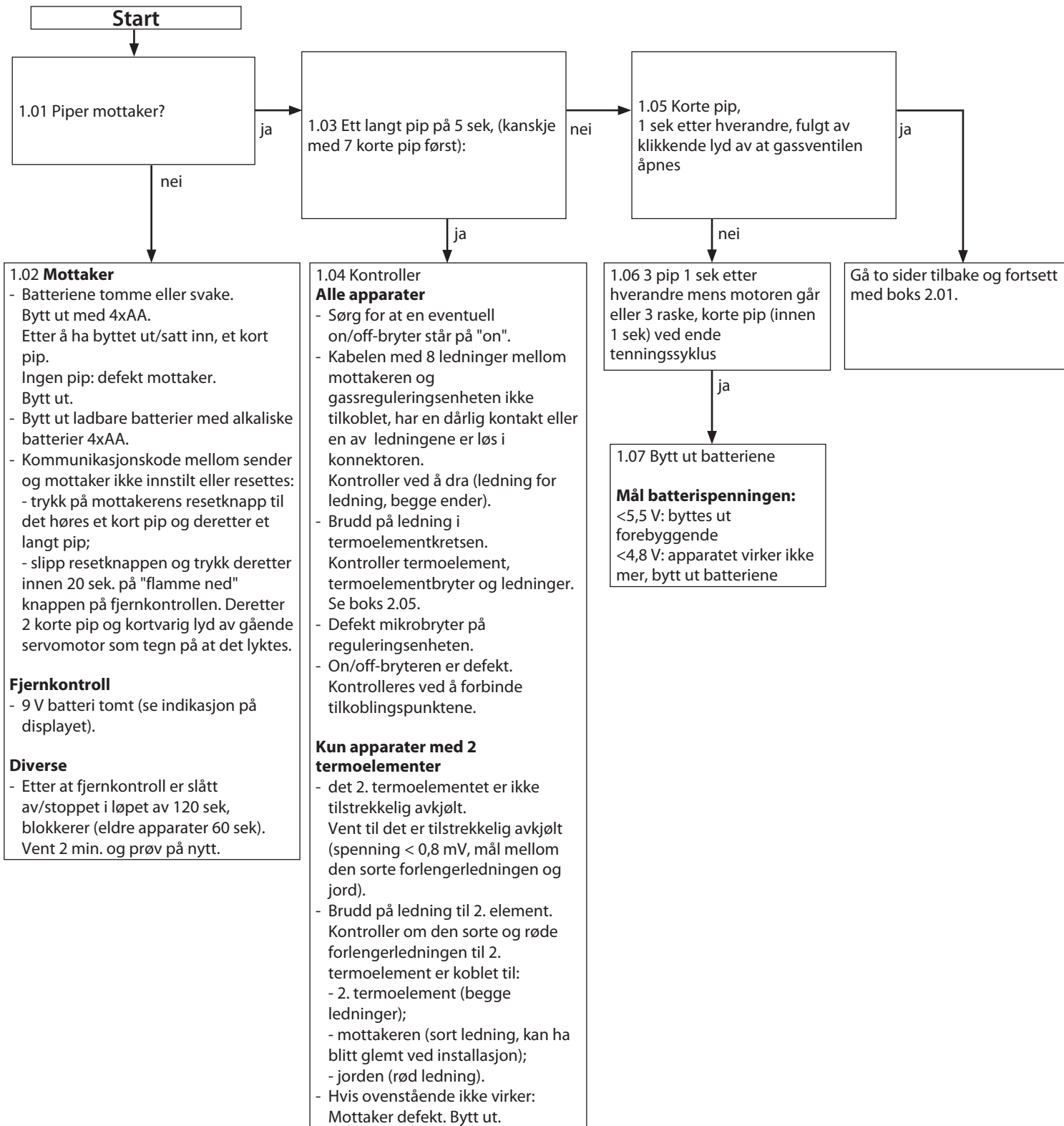
PowerVent® (hvis montert):
 Brenneren tenner ikke. Se i veiledningen til PowerVent® hvordan nedenstående kontroller kan utføres.
 Kontroller:
 - 230 V til styreenhet og ventilator.
 - Trykkmålingslanger:
 - feil tilkoblet;
 - lekket eller tett.
 - Trykkinnstillingsenhet er innstilt for høyt.
 - For stor motstand i utløpssystem:
 - apparatets innstilling (restriksjon + luftinntaksføringer);
 - for stor lengde/antall vinkler;
 - tilsmusset (f.eks. spindelvev).
 - Funksjon ventilator.
 - Funksjon gassmagnetklaff.
 - Funksjon styreenhet.
 - Funksjon trykksensor.

2.11 Flammeovergang brenner(e) ikke bra
 Gå til boks 2.09 og utfør handlinger som beskrevet ved "Forsinket tenning hovedbrenner(e)".



Feildiagnostiseringskjema gassovn med elektronisk tenning: oppstartsyklus

Norsk



Vedlegg 2 Tabeller

Tabell 1: Medfølgende komponenter	
Komponent	Antall
Vedkubbesett, steinsett og settet med brutt glass	1x
Betjeningsluke	Leveres separat
Veiledning betjeningsluke	Leveres separat
Installasjonsveiledning	1x
Bruerveiledning	1x
Glødemateriale	1x
Reserve parkerskruer for montering av glassrute	nx
Pipenøkkel 8 mm	1x
Fjernkontroll med mottaker	1x
9V blokkbatteri	1x
Penlite batteri (type AA)	4x
Rørkobling 15 mm x G3/8"	1x
Ekspansjonsbolter M8	2x
Sekskantmutter M8	4x
Skive M8	4x
Restriksjonsspjeld	1x

Tabell 2: Tekniske data

Tabell 2: Tekniske data					
Typebetegnelse(r)	Global 120 Triple BF RCE, Global 120 Corner BF RCE				
Type apparat	Innebygging				
Forbrenning	Lukket forbrenning				
Type	C11, C31, C91				
Kategori	$I_{2EK}, I_{2ELL}, I_{2H}, I_{2E+}, I_{2E}, I_{2H}, I_{3P}$				
Konsentrisk apparatilkobling	150/100				
Anvendelige konsentriske rørsystemer	DRU LAS ES-E 200/150/100, DRU LAS ES-I 150/100, DRU LAS AG-I 150/100				
Utførelse flammesikring	Pilotflamme med termoelement				
2. termoelementsikring	Ja				
Atmosfæresikring	Nei				
Trykkutligningsluke	Ja				
Ventilasjonsåpning omramming	200 cm ²				
Gasstype:	Symbol	G25/G25.3*	G20	G31	Unidad
Indirekte varmefunksjonalitet		Nei	Nei	Nei	
Direkte varmeavgivelse		7,1	7,5	7,0	kW
Indirekte varmeavgivelse		-	-	-	kW
Utslipp ved romoppvarming NO _x		79,9	70,7	94,2	mg/kWh _{input} (GCV)
Varmeavgivelse					
Nominell varmeavgivelse	P _{nom}	7,1	7,5	7,0	kW
Minimal varmeavgivelse (indikativ)	P _{min}	2,6	2,8	3,5	kW
Tekniske data					
Nom. belastning (Hs)		9,1	9,7	8,6	kW
Nom. belastning (Hi)		8,2	8,7	7,9	kW
Gassforbruk høyeste stilling		975	912	316	L/h
Gassforbruk laveste stilling		381	364	174	L/h
Brennertrykk høyeste stilling		19,0	15,3	28,0	mbar
Brennertrykk laveste stilling		2,6	2,2	8,0	mbar
Brennerdyse		2x Ø1,30 1x Ø1,60	2x Ø1,30 1x Ø1,60	2x Ø0,85 1x Ø1,05	mm
Dyse for laveste stilling		Ø1,50	Ø1,50	Ø1,30	mm
Effektklasse (EN613)		1	1	1	
Nyttig utbytte (NCV)**					
Nyttig utbytte ved nominell varmeavgivelse	$\eta_{th, nom}$	93,9	94,0	95,6	%
Nyttig utbytte ved minimal varmeavgivelse (indikativ)	$\eta_{th, min}$	90,5	91,0	94,4	%
Ekstra strømforbruk					
Ved nominell varmeavgivelse	e _{lmax}	-	-	-	kW
Ved minimal varmeavgivelse	e _{lmin}	-	-	-	kW
I hvilemodus	e _{lSB}	-	-	-	kW
Effektkrav for den permanente pilotflammen					
Effektkrav for den permanente pilotflammen (hvis relevant)	P _{pilot}	-	-	-	kW
Energieffektivitet					
Energieffektivitetsindeks	EEl	94	94	96	
Energieffektivitetsklasse		A	A	A	
Type varmeavgivelse/regulering romtemperatur					
Etrinnns varmeavgivelse, ingen regulering av romtemperaturen					Nei
To eller flere trinn som kan innstilles manuelt, ingen regulering av romtemperaturen					Nei
Med mekanisk regulering av romtemperaturen med termostat					Nei
Med elektronisk regulering av romtemperaturen					Ja
Med elektronisk regulering av romtemperaturen, samt dag-tidsbryter					Ja
Med elektronisk regulering av romtemperaturen, samt uke-tidsbryter					Ja***
Andre reguleringsalternativer					
Regulering av romtemperatur, med deteksjon av nærvær					Ja***
Regulering av romtemperatur, med deteksjon av åpent vindu					Ja***
Med funksjon for fjernkontroll					Ja***

* Dette apparatet er egnet til G25.3 med sammensetning i samsvar med NTA 8837.

** Systemtelse.

*** Brukes ved hjelp av byggautomasjon.

Tabell 3: Fortrykk ved bruk av G31	
Land	mbar
NL / DK / FI / NO / SE / HU / BA / GR	30
FR / BE / IT / PT / ES / GB / IE	37
DE	50

Lovlighet og betingelser for konsentrisk system med veggjennomføring

Tabell 4: Krav til justering av apparatet					
G20/G25/G25.3/G31					
Samlet antall meter vertikal rørlengde	Samlet antall meter horisontal rørlengde (ekskl. veggjennomføring)	Se Bilde	Luftinntaksføring	Restriksjonsspjeld	Avstand restriksjon i mm
0,8 ¹⁾ - 4	0	4a	JA ²⁾	NEI ²⁾	ÅPEN
0,8 ¹⁾ - 4	1 - 3	4a	NEI	NEI	ÅPEN
0 ³⁾	0 ³⁾	4b	NEI	NEI	ÅPEN

1) minimumslengde

2) fabrikkinnstilling

3) G31: Bare i kombinasjon med vedkubbesett

Tabell 5: Lovlighet og betingelser for konsentriske systemer med veggjennomføring

G20/G25/ G25.3/G31	Samlet antall meter horisontal rørlengde	Samlet antall meter vertikale og/eller skråstilte rørdeler											
		1 ¹⁾	2	3	4	5	6	7	8	9	10	11	12
ingen vinkler	0	B	B	B	C	C	C	D	D	D	E	E	E
2 vinkler	0	A	A	B	B	B	C	C	C	D	D	D	E
	1	A	A	A	B	B	B	C	C	C	D	D	
	2	A	A	A	A	B	B	B	C	C	C		
	3	A	A	A	A	A	B	B	B	C			
	4	A	A	A	A	A	A	B	B				
	5		A	A	A	A	A	A					
3 vinkler	0	A	A	A	B	B	B	C	C	C	D	D	D
	1	A	A	A	A	B	B	B	C	C	C	D	
	2	A	A	A	A	A	B	B	B	C	C		
	3	A	A	A	A	A	A	B	B	B			
	4		A	A	A	A	A	A	B				
	5			A	A	A	A	A					
4 vinkler	0	A	A	A	A	B	B	B	C	C	C	D	D
	1	A	A	A	A	A	B	B	B	C	C	C	
	2	A	A	A	A	A	A	B	B	B	C		
	3		A	A	A	A	A	A	B	B			
	4			A	A	A	A	A	A				
	5				A	A	A	A					
5 vinkler	-												

■ = Situasjonen er ikke lovlig

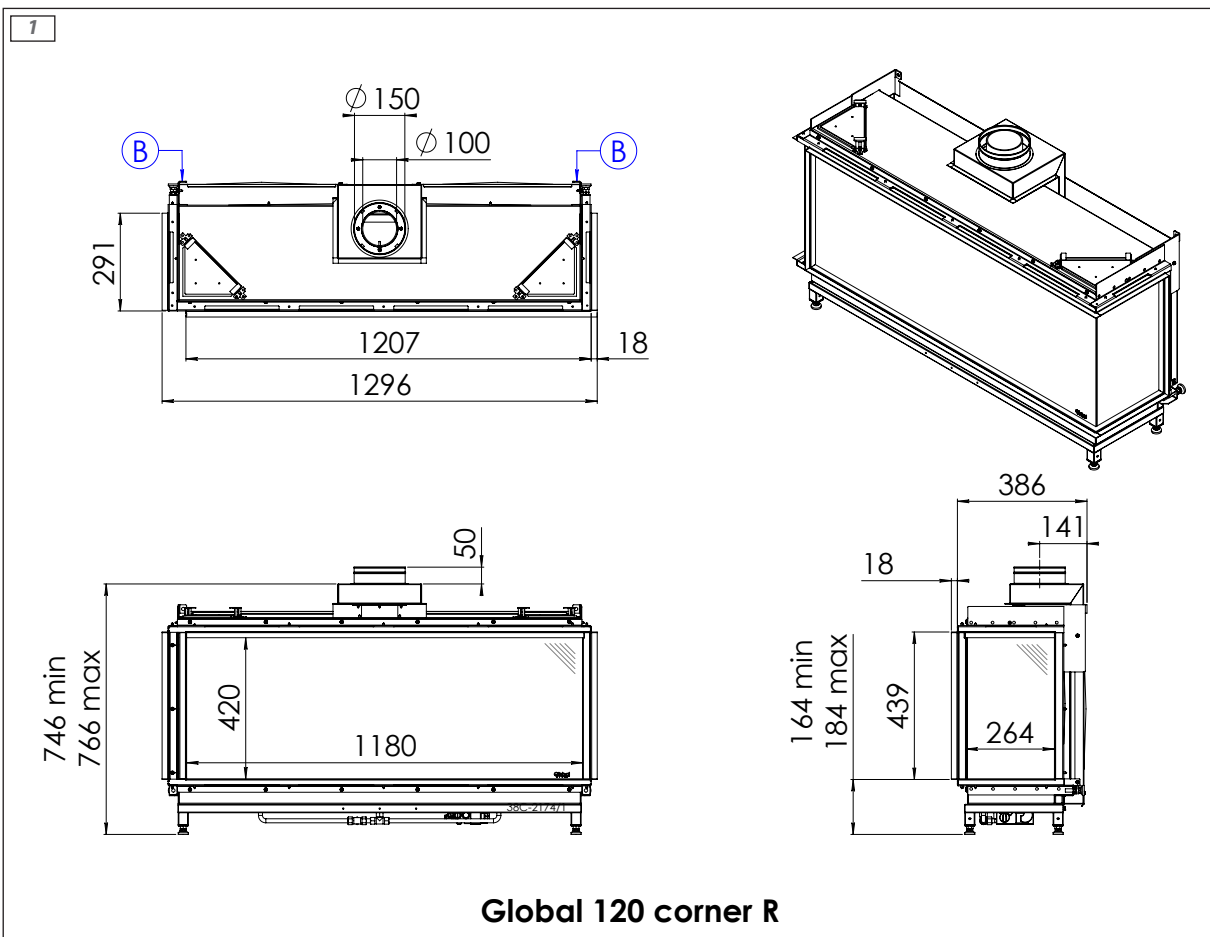
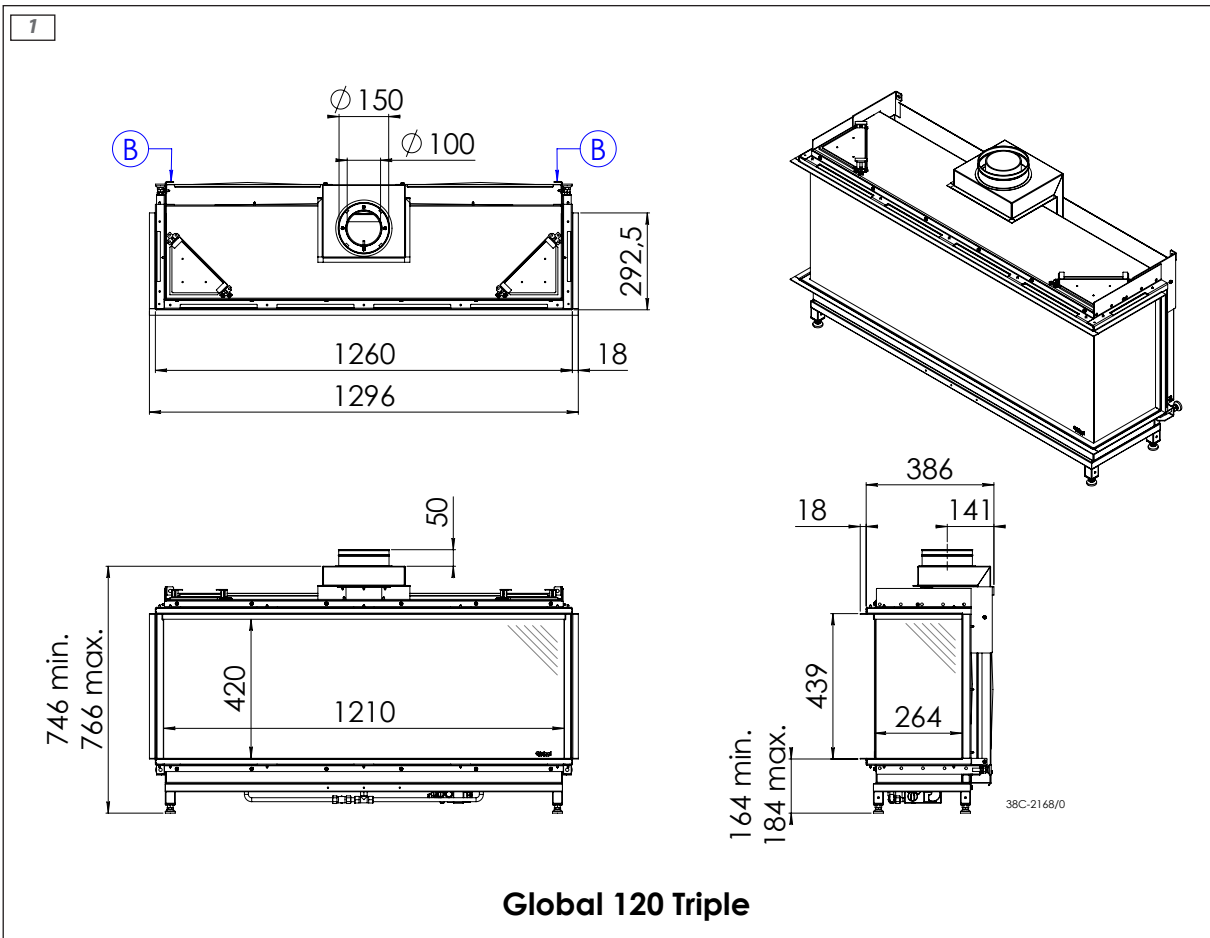
¹⁾ minimumslengde

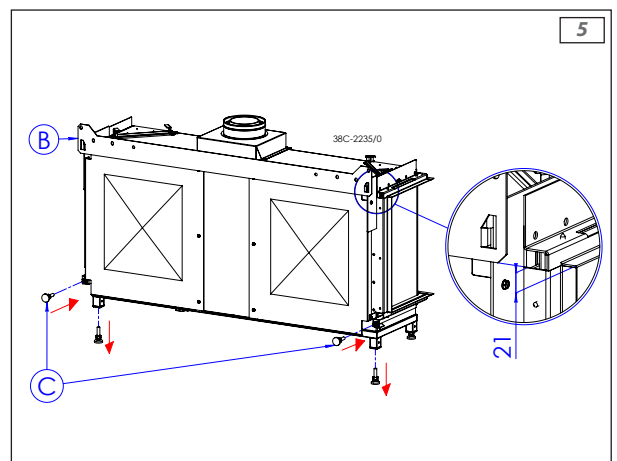
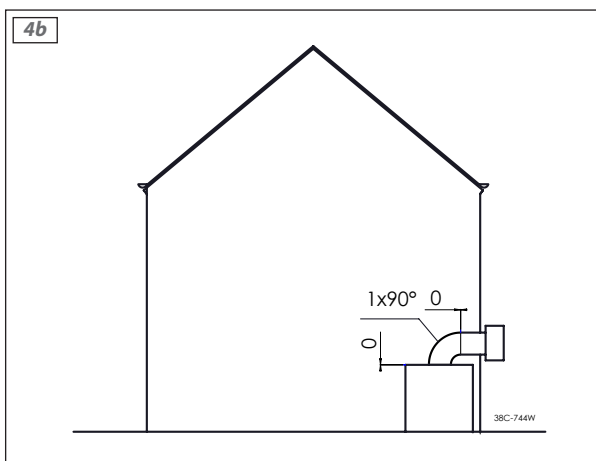
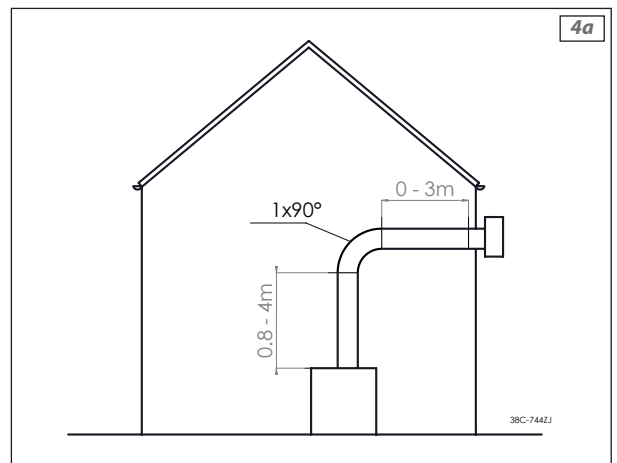
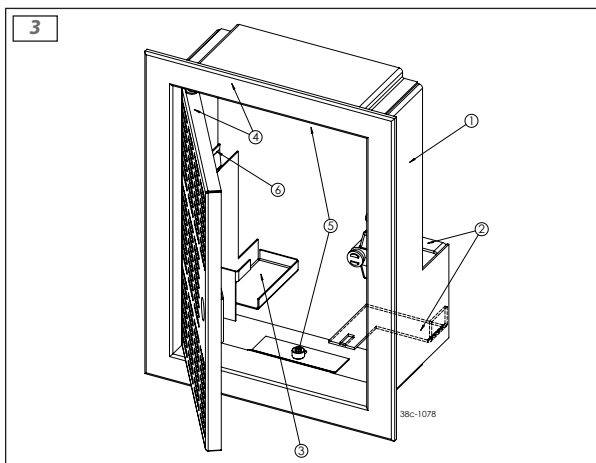
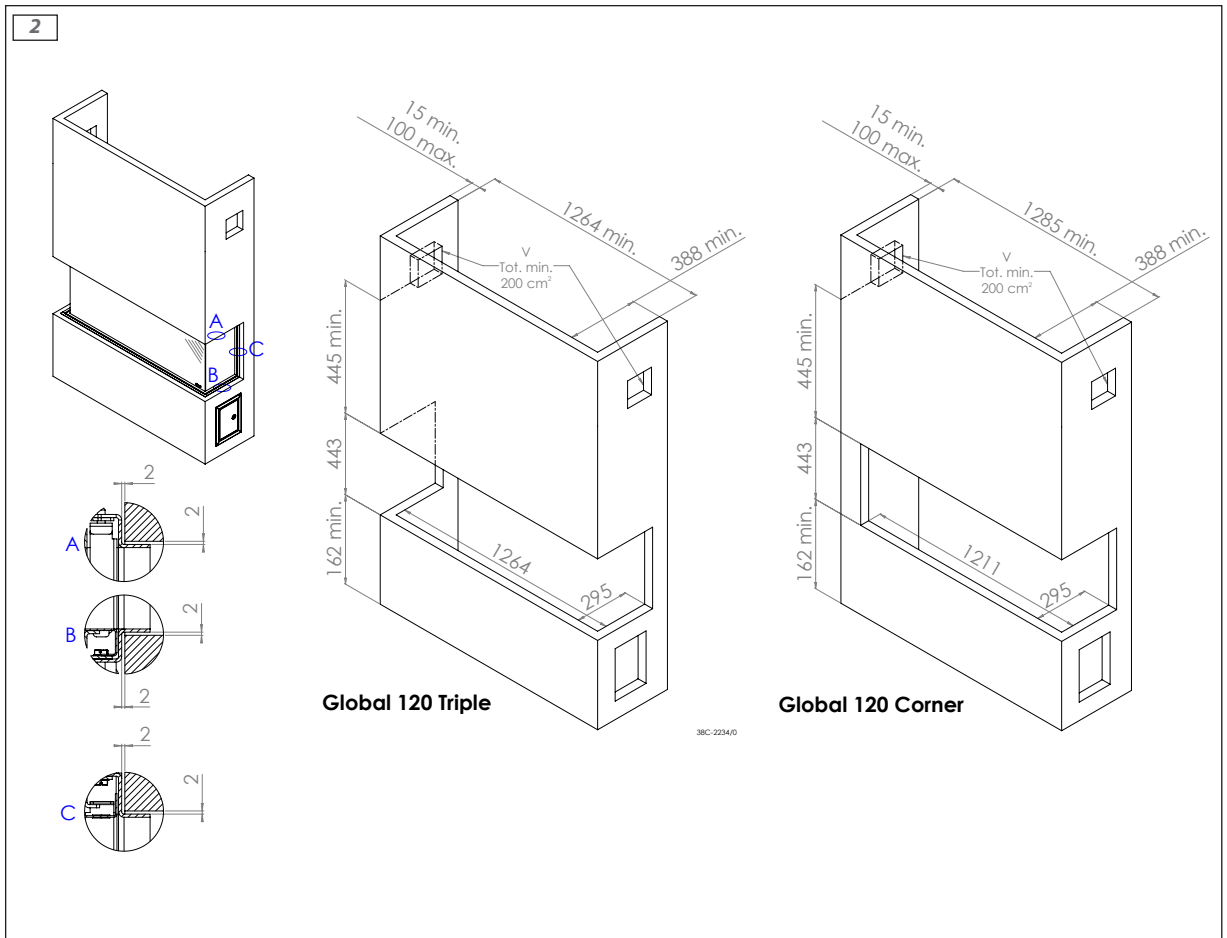
Tabell 6: Krav til justering av apparatet ved takgjennomføring

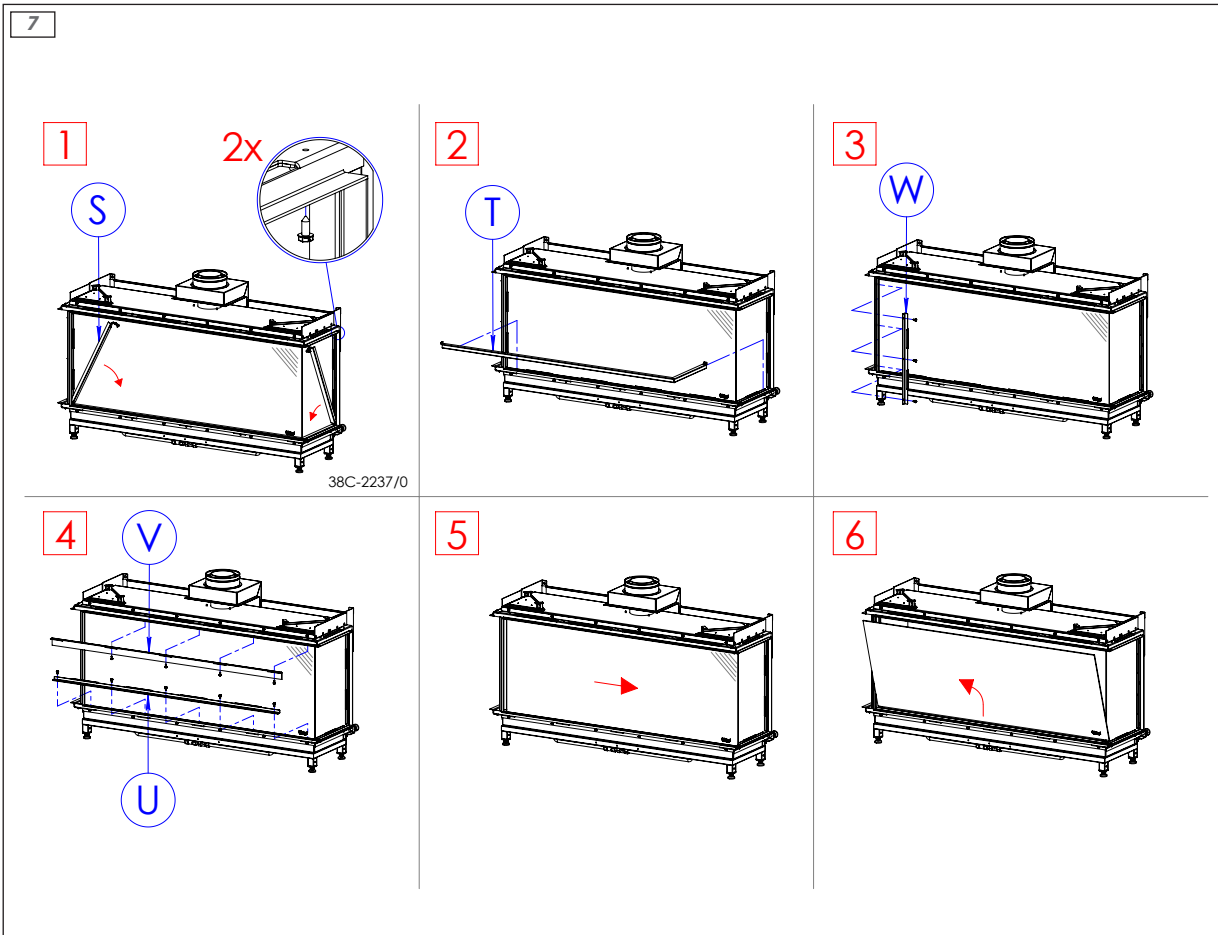
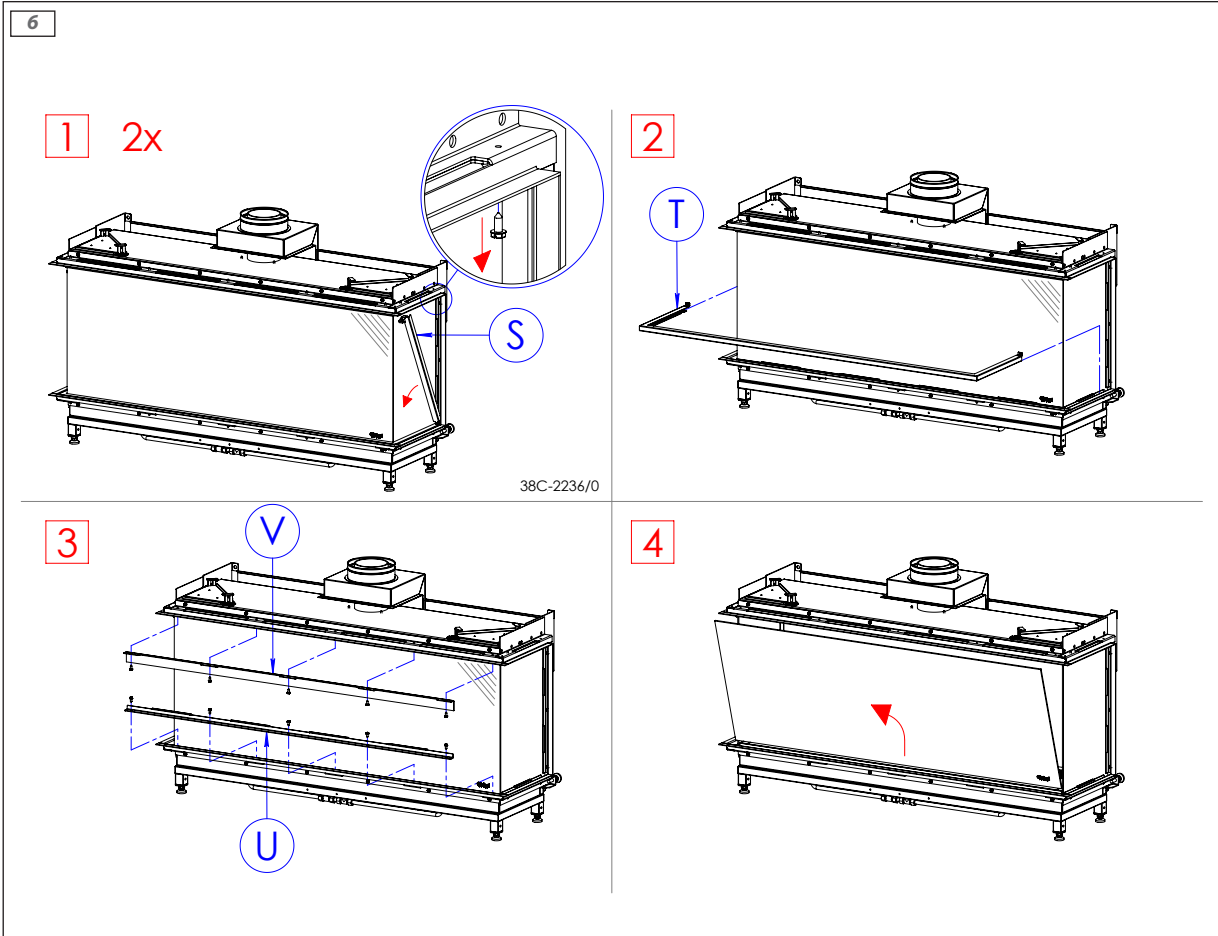
G20/G25/G25.3/G31			
Situasjon	Luftinntaksføring	Avstand restriksjon i mm G20/G25/G25.3	Avstand restriksjon i mm G31
A	NEI	ÅPEN	ÅPEN
B	JA	45	40
C	JA	35	36
D	JA	31	34
E	JA	28	32

!Merk Monter alltid minimalt 1 meter vertikalt direkte på apparatet.

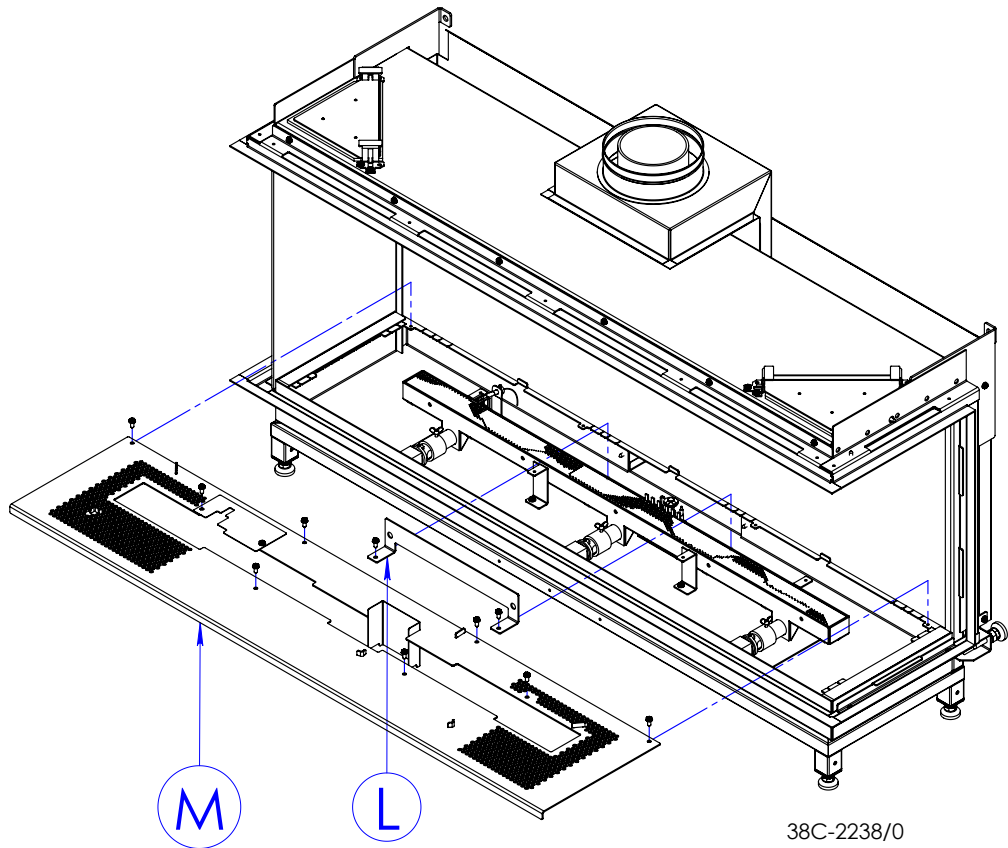
Vedlegg 3 Bilder



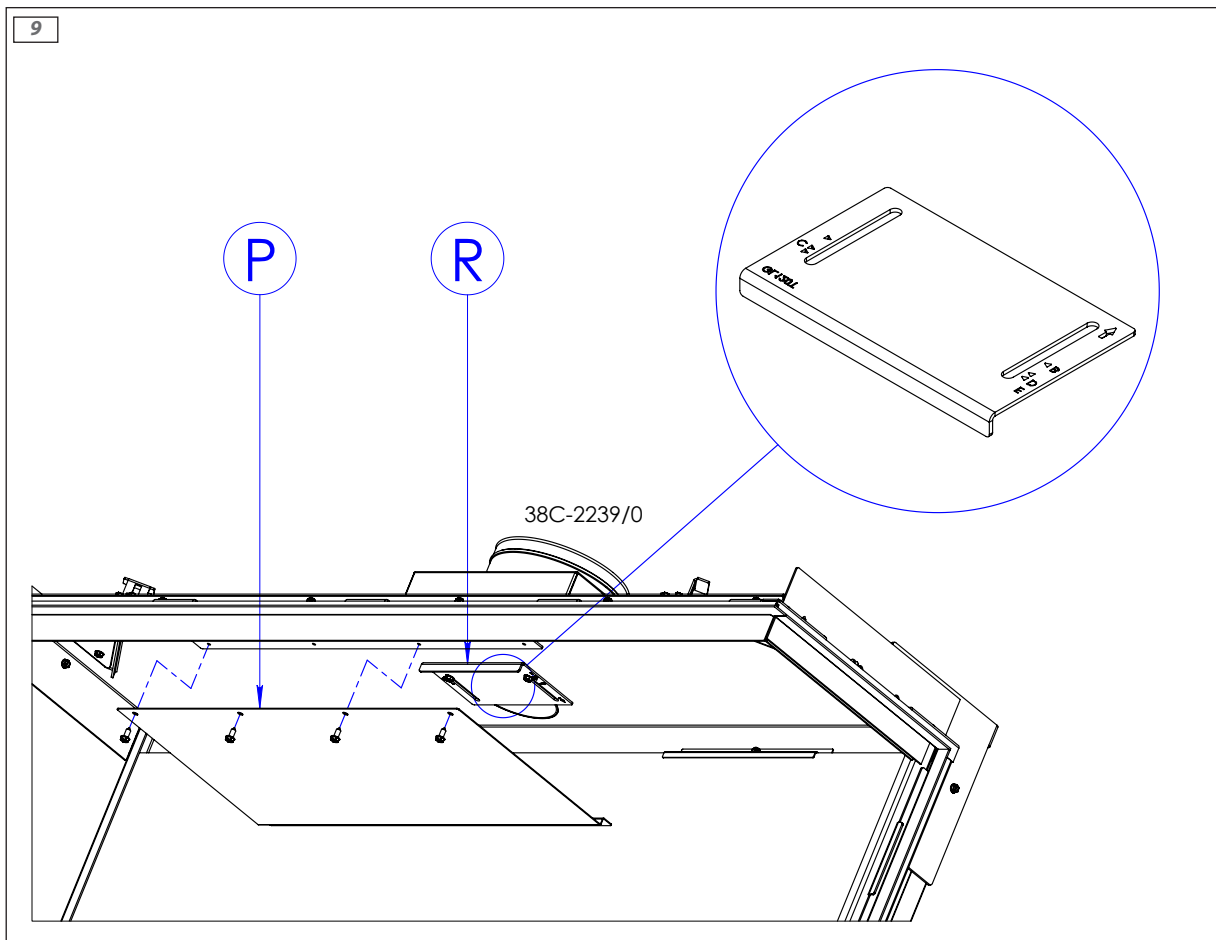


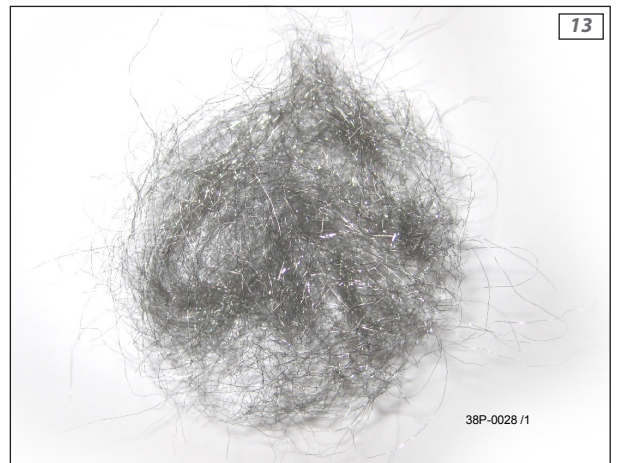


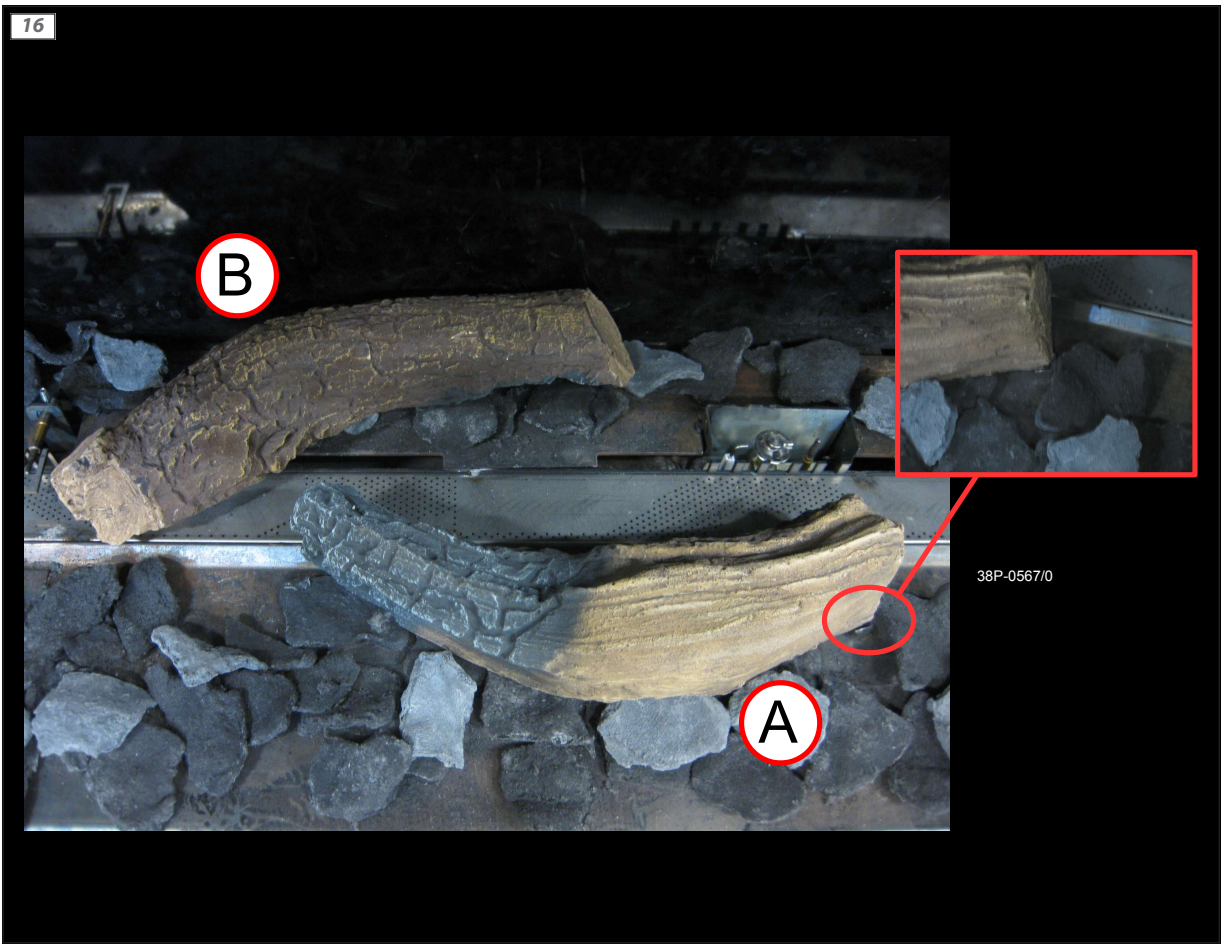
8

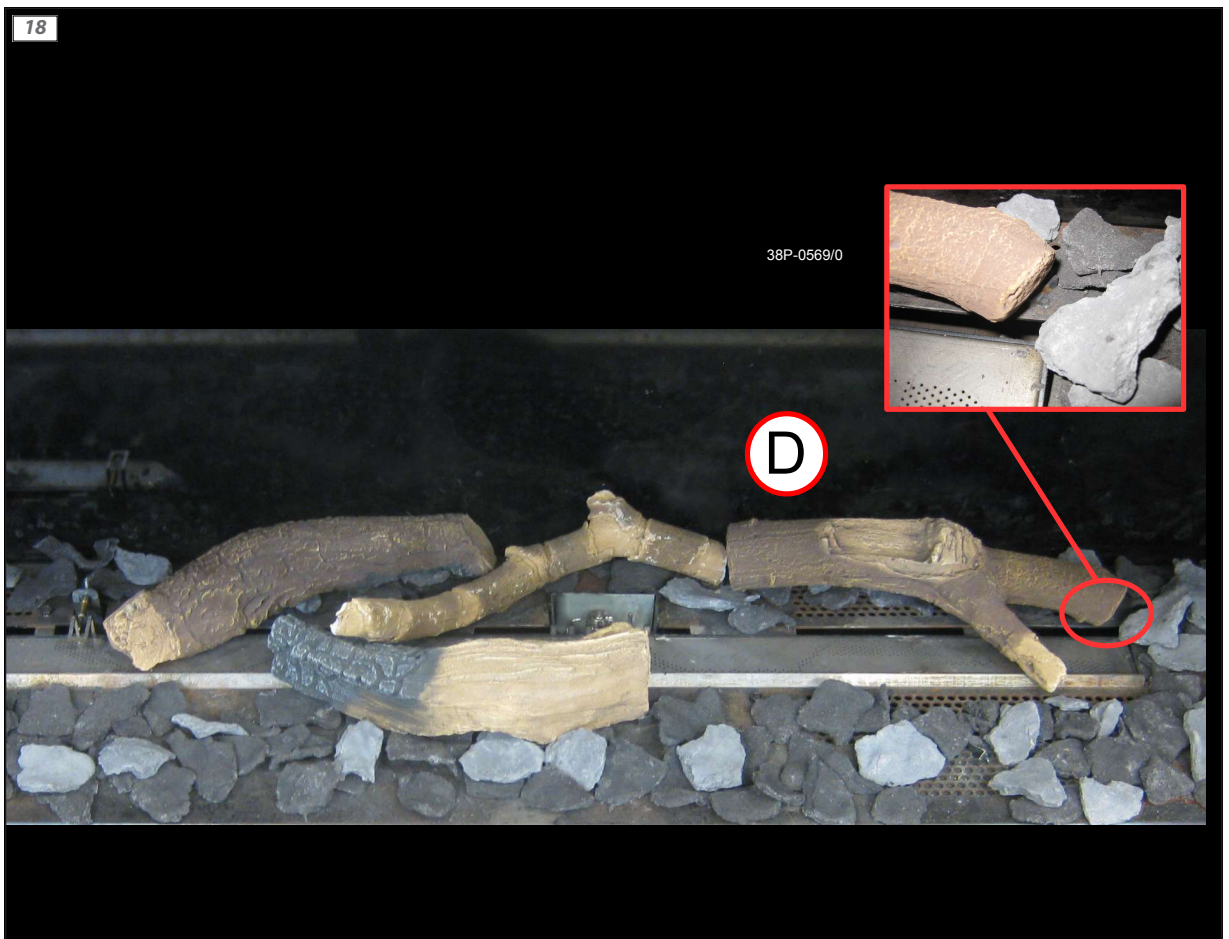
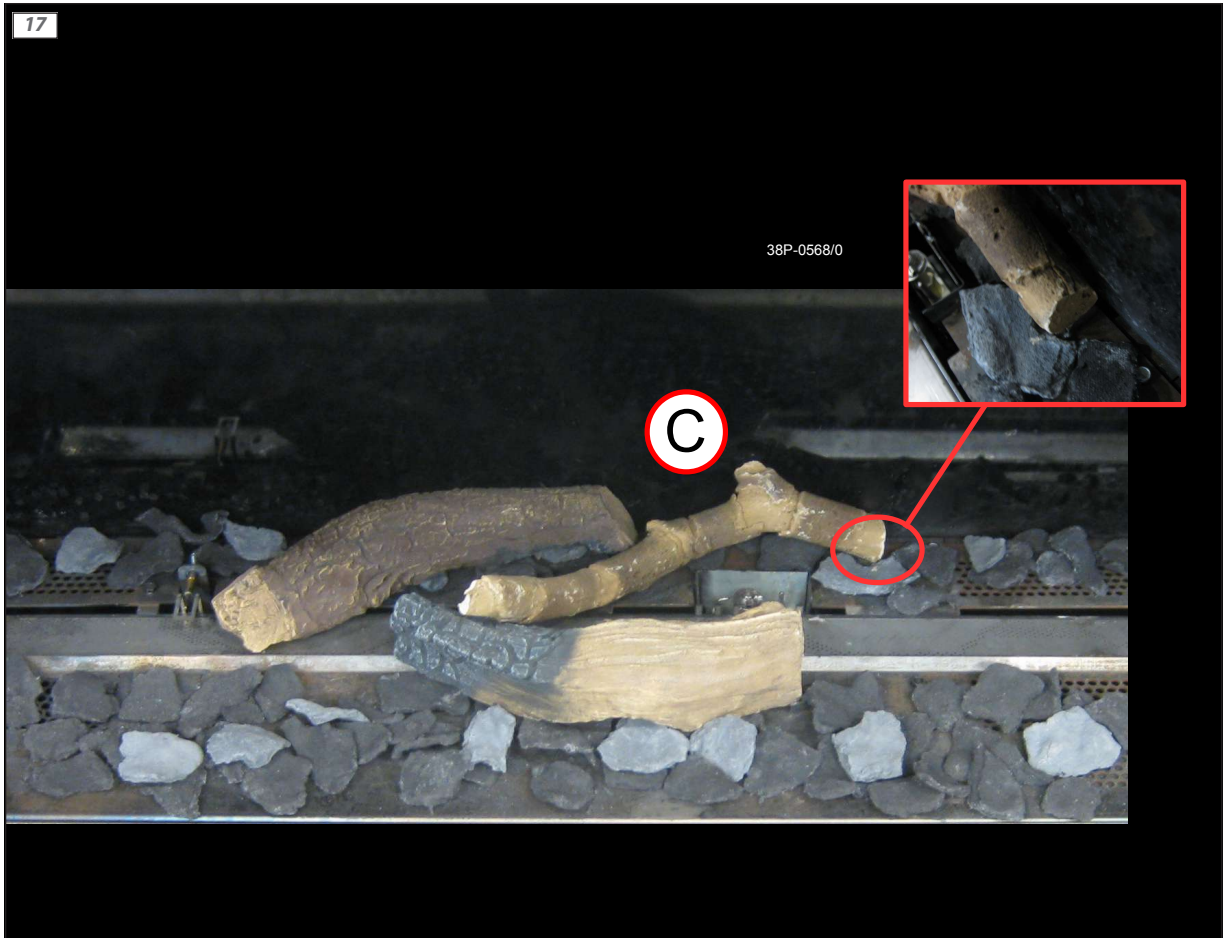


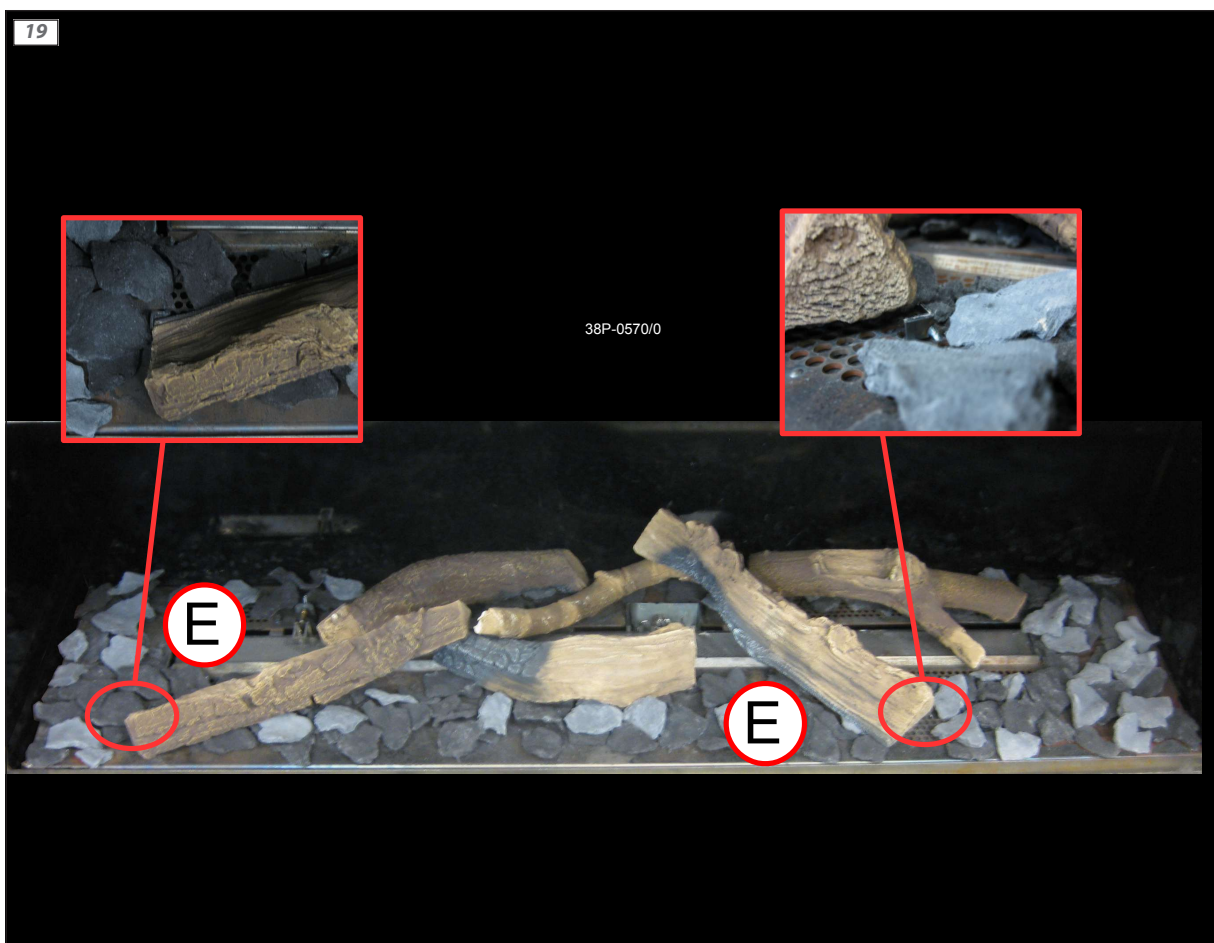
38C-2238/0



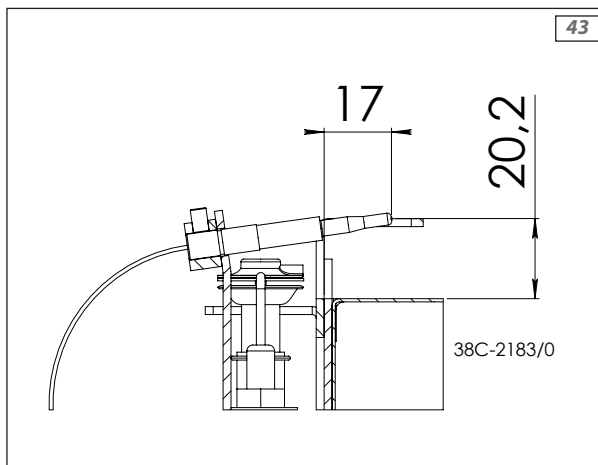
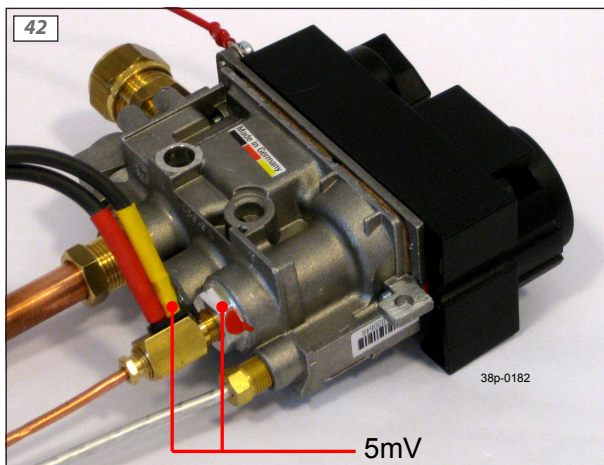
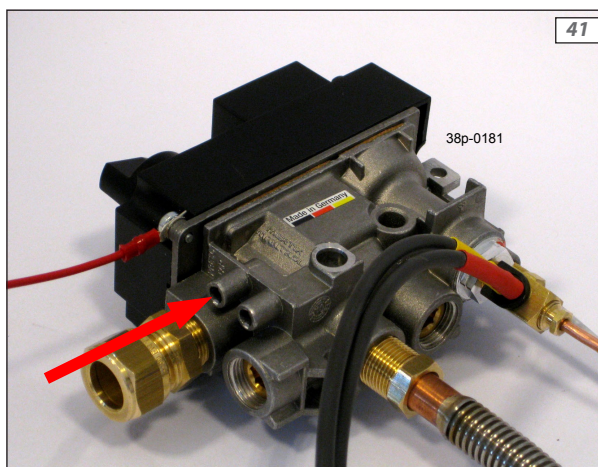
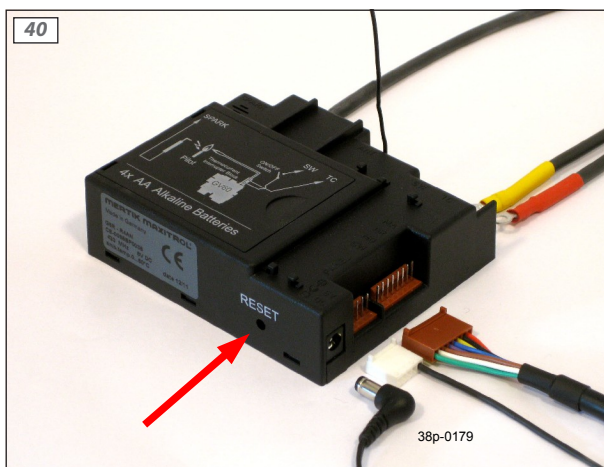
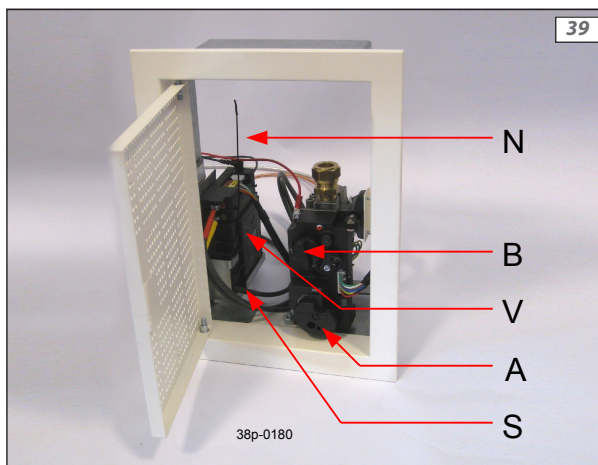
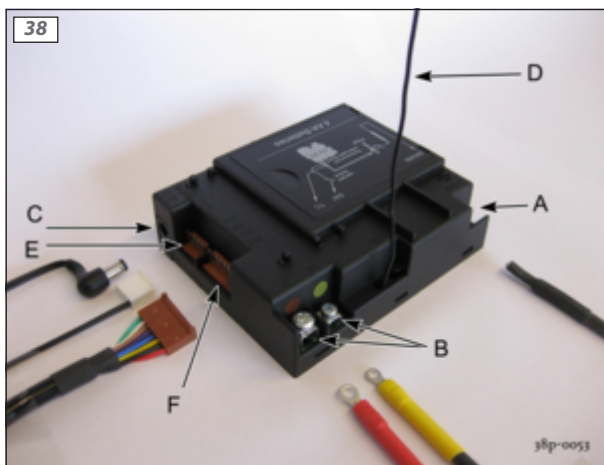




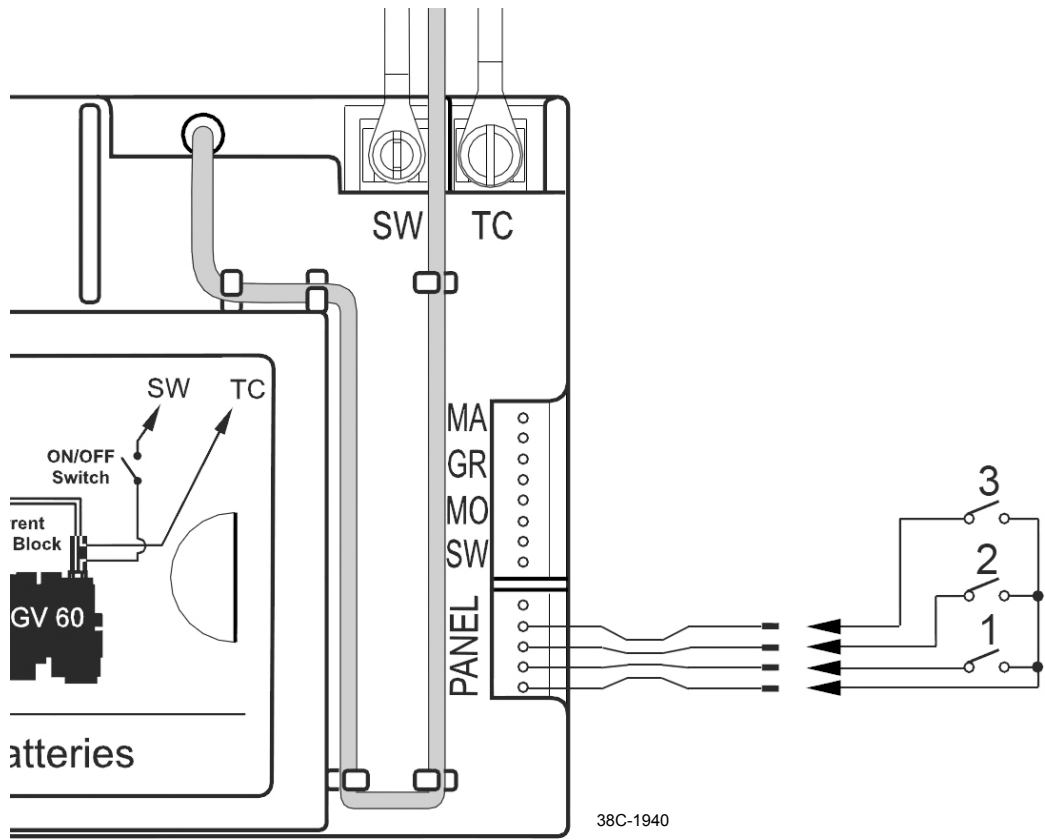








44



38C-1940



DRU Verwarming B.V.
The Netherlands
Postbus 1021, NL-6920 BA Duiven
Ratio 8, NL-6921 RW Duiven