



Maestro 75 RCH Maestro 75 Tall RCH

G20/G25/G25.3 (Naturgass), G30 (Butan) og G31 (Propan)



Norsk

Ta godt vare på dette dokumentet



Skann denne QR-koden
for DRU Video Assist



Innholdsfortegnelse

1. Fremdriftsplan for installasjon	4
2. Innledning	5
3. EU/UKCA-Erklæring om samsvar	5
4. Tekniske data	6
5. SIKKERHET	7
5.1 Generelt	7
5.2 Forskrifter	7
5.3 Sikkerhetsinstruksjoner	7
6. Forberedelser	8
6.1 Utpakking	8
6.2 Gasstype	8
6.2.1 Ombygging gasstype	8
6.3 Gasstilkobling	8
6.3.1 Gasslange til gasslangeforbindelse	9
6.4 Elektrisk tilkobling	9
6.5 Komponenter i apparatreguleringen.	10
7. Installasjon	11
7.1 Plassering av apparatet	11
7.2 Ekstra innbyggingsmuligheter med innbyggingsrammen	13
7.3 Konsentrisk rørsystem	15
7.3.1 Generelt	15
7.3.2 Takgjennomføring (C31)	17
7.3.3 Veggjennomføring (C11)	20
7.3.4 Tilkobling til eksisterende røykkanal (C91)	23
7.4 Montering av omramming	23
7.5 Plassere betjeningsluken	26
8. Apparat	28
8.1 Rute	28
8.1.1 Åpne ruten	28
8.1.2 Fjerning av ruten (Maestro 75 RCH)	28
8.1.3 Fjerning av ruten (Maestro 75 Tall RCH)	28
8.1.4 Montering av ruten	30
8.2 Justering av apparatet	31
8.2.1 Restriksjonsspjeld	31
8.2.2 Luftinntaksføring	32
8.3 Vedkubbesett	33
8.3.1 Plassering av vedkubbesett	33
9. Styring/betjening	43
9.1 Tenning av apparatet	44
9.2 Tilkobling av bryterkontakt (Eco Glow)	45
9.3 Valgbar/Dimbar strømforsyning (Triac)	45
9.4 Betjening	45
9.4.1 Fjernkontroll	45
9.4.2 DRU Fire App - Bruker	45

9.4.3 DRU Fire App – Service	45
9.5 Kablet system for hjemmeautomasjon	46
10. Sluttkontroll	48
10.1 Gasstetthet	48
10.2 Gasstrykk/fortrykk	48
10.3 Tenning av hovedbrenner	48
10.3.1 Første tenning etter installasjon eller arbeid	48
10.3.2 Tenning av brenner(e)	49
10.4 Flammebilde	49
11. Levering	50
12. Vedlikehold	51
12.1 Deler	51
Vedlegg 1 Feil	52

1. Fremdriftsplan for installasjon

⚠ Les hele installasjonsveiledningen før installasjonen av apparatet påbegynnes.

I nedenstående sjekklister gjengis de viktigste punktene for installasjonen. Utfør disse trinnene og hak av trinnene når de er fullført på riktig måte. Etter at alle trinnene er haket av, er apparatet klart til bruk.

- Riktig apparat er levert (se Tabell 4-1)
- Apparatet er uten skader
- Alle medfølgende komponenter er til stede (se Tabell 6-1)
- Gasstypen og gasstrykket er riktig på det stedet apparatet skal monteres
- Gasskranen er tilgjengelig etter installasjonen og oppfyller lovforskriftene
- Gasstilkoblingene er gasstette (se avsnitt 10.1)
- Det konsentriske rørsystemet er installert i henhold til kravene som stilles (se avsnitt 7.3)
- Hele installasjonen oppfyller nasjonale og lokale bygnings- og brannsikkerhetsforskrifter
- Omrammingen oppfyller kravene som stilles til brannsikkerhet (se avsnitt 7.4)
- Omrammingen oppfyller minimumsmålene og har tilstrekkelig ventilasjon (se avsnitt 7.4)
- Betjeningsluken med apparatreguleringen er installert i henhold til forskriftene (se avsnitt 7.5)
- Restriksjonsspjeldet og/eller luftinntaksføringen(e) er riktig justert (se avsnitt 8.2)
- Vedkubbesettet, steinsettet eller settet med brutt glass er plassert som beskrevet (se avsnitt 8.3)
- Fjernkontrollen er gjort klar for bruk (se avsnitt 9.5)
- Første gang apparatet tennes er ruten fjernet (se avsnitt 10.3.1)
- Ruten(e) er rensset før apparatet tennes med montert(e) rute(r) (se kapittel 12)
- Første gang apparatet tennes med rute, tenner apparatet på riktig måte og det er riktig flammeforløp på hovedbrenneren (se avsnitt 10.3.2)
- Brukeren er gjort kjent med apparatet og funksjonene (se kapittel 11)

2. Innledning

Som fabrikant av gass- og el-varmeapparater utvikler og produserer DRU produkter i samsvar med de høyeste kvalitets-, ytelses- og sikkerhetskravene. Ved hjelp av informasjonen i denne installasjonsveiledningen kan apparatet installeres slik at det fungerer sikkert og på riktig måte.

Installasjon og vedlikehold av apparatet må utføres av en profesjonell, sertifisert og dyktig håndverker, heretter kalt installatøren. Les installasjonsveiledningen før apparatet installeres, og følg instruksjonene i den fullstendig og nøye. Dette gjelder også, hvis det er aktuelt, for installasjonsveiledningen for DRU PowerVent® og DRU CM-systemet.

Apparatet blir levert sammen med en installasjonsveiledning og en brukerveiledning. I installasjonsveiledningen beskrives installasjonen av apparatet og gjeldende forskrifter, inklusive apparatets tekniske data, og det gis informasjon om vedlikehold og eventuelle feil som kan oppstå og mulige årsaker. Brukerveiledningen inneholder all relevant informasjon som brukeren trenger for å bruke apparatet riktig og trygt. Etter overdragelsen skal begge veiledningene gis til brukeren.

I de tilfeller hvor installasjonsforskriftene ikke er klare, må nasjonale/lokale forskrifter følges.

I veiledningene benyttes følgende symboler for å gjøre oppmerksom på viktig informasjon:

- Handlinger som må utføres
- 💡 Tips og ekstra informasjon
- ⚠ Nødvendige instruksjoner for å forebygge mulige problemer under installasjon og/eller bruk
- 🔥 Nødvendige instruksjoner for å forebygge brann, personskader eller annen alvorlig skade

3. EU/UKCA-Erklæring om samsvar

Denne samsvarserklæringen er utstedt under det fulle ansvaret til DRU verwarming, heretter kalt DRU. DRU erklærer at tiltak internt i bedriften sikrer at apparater som er produsert av DRU oppfyller de grunnleggende kravene og retningslinjene i den europeiske forordningen om gassforbrenningsapparater og de standarder som gjelder i den forbindelse. Denne erklæringen mister gyldigheten dersom det gjøres endringer på apparatet uten skriftlig tillatelse fra DRU, dessuten må instruksjonene i veiledningene følges til enhver tid. En kopi av EU-inspeksjonssertifikatet kan lastes ned via www.druservice.com

Produkt:	Gassvarmeapparat
Type:	Maestro 75 RCH, Maestro 75 Tall RCH
Produktidentifikasjonsnummer:	0063CQ3299
EU inspeksjonssertifikatet:	18GR0159/02
Samsvarsvurderingsorgan:	Kiwa Netherlands B.V. (0063) Wilmsdorf 50 Postbus 137 7300 AC, Apeldoorn
Forordning:	(EU) 2016/426, (EU) 2015/1186, (EU) 2015/1188
Direktiver:	2014/53/EU, 2014/35/EU, 2014/30/EU, 2009/125/EC
Normer:	EN 613:2021, EN 60335-1:2012, EN 60335-1:2012/A2:2019, EN 60335-1:2012/A11:2014, EN 60335-1:2012/A13:2017, EN 60335-1:2012/A14:2019, EN 60335-2-102:2016

DRU Verwarming B.V.
Postbus 1021, NL-6920 BA Duiven
Ratio 8, NL-6921 RW Duiven
www.drufire.com

Signert for og på vegne av:


R.P. Zantinge, Managing director

Duiven, 20-07-2020

4. Tekniske data

Kontroller de tekniske dataene ved hjelp av nedenstående tabell.

Tabell 4-1: Tekniske data						
Typebetegnelse(r)	Maestro 75 RCH / Maestro 75 Tall RCH					
Type apparat	Innfelt montering					
Forbrenning	Lukket forbrenning					
Type	C11, C31, C91, C12, C32*****					
Kategori	I _{2E+} I _{2E+} I _{2EK} I _{2ELL} I _{2H+} II _{2H3+} II _{2E+3+} II _{2H3B/P} II _{2E3B/P} II _{2EK3B/P}					
Konsentrisk apparatilkobling	200/130					
Anvendelige konsentriske rørsystemer	DRU LAS ES-I 200/130, DRU LAS ES-E 200/150/100, DRU LAS ES-I 150/100, DRU PV-I 100/60					
Utførelse flammesikring	Adskilte tenn-/ioniseringsstifter					
Trykkutligningsanordning	Trykkutligningsluke					
Maks. temp. ytre rør konsentrisk rørsystem	150°C					
Strålingsområde sikker avstand (foran/side)	700 mm / 500 mm					
Ventilasjonsåpning omramming	V-in: 80 cm ² (Eco Glow; 2x 80 cm ²) /V-out: 200 cm ²					
Gasstype:	Symbol	G25/G25.3*	G20	G30	G31	Enhet
Indirekte varmefunksjonalitet		Nei	Nei	Nei	Nei	
Direkte varmeavgivelse		8,6 / 8,7	9,0 / 9,2	8,9 / 9,5	7,4 / 8,2	kW
Indirekte varmeavgivelse		-	-	-	-	kW
Utslipp ved romoppvarming NO _x		110,4 / 76,4	126,7 / 80,4	- / 95,5	111,8 / 85,6	mg/kWh _{input} (GCV)
Varmavgivelse						
Nominell varmeavgivelse	P _{nom}	8,6 / 8,7	9,0 / 9,2	8,9 / 9,5	7,4 / 8,2	kW
Minimal varmeavgivelse (indikativ)	P _{min}	1,2 / 1,5	1,3 / 1,7	1,6 / 1,8	1,3 / 1,5	kW
Tekniske data						
Nom. belastning (Hs)		11,4 / 11,4	12,0 / 12,0	12,0 / 12,2	10,3 / 10,7	kW
Nom. belastning (Hi)		10,3 / 10,3	10,8 / 10,8	11,1 / 11,3	9,5 / 9,9	kW
Gassforbruk høyeste stilling		1223 / 1235	1140 / 1144	340 / 344	385 / 395	L/h
Gassforbruk laveste stilling		209 / 211	218 / 218	69 / 68	79 / 79	L/h
Brennertrykk høyeste stilling		18,7 / 18,7	14,7 / 14,7	27,1 / 26,8	27,2 / 27,1	mbar
Brennertrykk laveste stilling		4,7 / 4,7	4,7 / 4,8	10,0 / 10,0	10,3 / 10,3	mbar
Brennerdyse		2x Ø1,65 1x Ø1,55	2x Ø1,65 1x Ø1,55	2x Ø1,05 1x Ø1,00	2x Ø1,05 1x Ø1,00	mm
Dyse for laveste stilling		J****	J****	J****	J****	mm
Effektklasse (EN613)		1	1	1	1	
Nyttig utbytte (NCV)**						
Nyttig utbytte ved nominell varmeavgivelse	η _{th, nom}	91,3 / 91,9	89,0 / 91,6	91,1 / 91,7	90,5 / 90,7	%
Nyttig utbytte ved minimal varmeavgivelse (indikativ)	η _{th, min}	87,0 / 90,7	84,2 / 92,4	85,2 / 89,0	83,7 / 88,9	%
Ekstra strømforbruk						
Ved nominell varmeavgivelse	e _{l, max}	0,0236	0,0236	0,0236	0,0236	kW
Ved minimal varmeavgivelse	e _{l, min}	0,0125	0,0125	0,0125	0,0125	kW
I hvilemodus	e _{l, SB}	0,0026	0,0026	0,0026	0,0026	kW
Effektkrav for den permanente pilotflammen						
Effektkrav for den permanente pilotflammen (hvis relevant)	P _{pilot}	-	-	-	-	kW
Energieffektivitet***						
Energieffektivitetsindeks	EEl					
Energieffektivitetsklasse		91 / 91.4	89 / 91.1	90 / 91.2	90 / 90.2	
Type varmeavgivelse/regulering romtemperatur						
Ettrinns varmeavgivelse, ingen regulering av romtemperaturen						Nei
To eller flere trinn som kan innstilles manuelt, ingen regulering av romtemperaturen						Nei
Med mekanisk regulering av romtemperaturen med termostat						Nei
Med elektronisk regulering av romtemperaturen						Ja
Med elektronisk regulering av romtemperaturen, samt dag-tidsbryter						Ja
Med elektronisk regulering av romtemperaturen, samt uke-tidsbryter						Ja
Andre reguleringsalternativer						
Regulering av romtemperatur, med deteksjon av nærvær						Ja***
Regulering av romtemperatur, med deteksjon av åpent vindu						Ja***
Med funksjon for fjernkontroll						Ja

* Dette apparatet er egnet til G25.3 med sammensetning i samsvar med NTA 8837. ** Systemytelse. *** (oppnådd) ved hjelp av hjemmeautomatisering. **** Justeringsskrue. ***** Kategorier C12 og C32 kun i kombinasjon med DRU PV-1 100/60 (PowerVent®).

5. SIKKERHET

5.1 Generelt

- ⚠ - Overhold de generelle, gjeldende forskriftene og forholdsreglene/sikkerhetsinstruksjonene i denne veiledningen.
- Les nøye gjennom veiledningen for en riktig og sikker installasjon av apparatet.
- Før installasjonen påbegynnes må man kontrollere at det er levert riktig apparat ved hjelp av tabell 4-1.

5.2 Forskrifter

Installer apparatet i henhold til de gjeldende nasjonale, lokale og bygningstekniske (installasjons)forskriftene.

5.3 Sikkerhetsinstruksjoner

- ⚠ Følg nedenstående forholdsregler/sikkerhetsinstruksjoner til punkt og prikke:
 - Installasjon og vedlikehold av apparatet må utføres av en installatør.
 - Apparatet er designet for å skape stemning og gi varme. Det innebærer at alle synlige overflater, også ruten, kan bli varmere enn 100 °C. Det anbefales at man alltid installerer en skjerm foran apparatet hvis barn, eldre eller personer med reduserte fysiske, sensoriske eller mentale evner oppholder seg i samme rom som apparatet. Dersom slike utsatte personer regelmessig oppholder seg uten tilsyn i rommet, må det monteres en fast skjerm rundt apparatet.
 - Hold brennbare gjenstander og/eller materialer utenfor apparatets strålingsområde (se kapittel 7).
 - Apparatet må ikke tildekkes og/eller pakkes inn i et isolasjonsteppe eller noe annet materiale.
 - Ikke bruk apparatet hvis en rute er knust og/eller sprukket, men skift ruten først.
 - Bruk kun avgass-/lufttilførselssystemet som leveres av DRU (konsentrisk rørsystem).
- ⚠ Ta hensyn til følgende advarsler når apparatet installeres:
 - Ikke gjør endringer på apparatet.
 - Bruk utelukkende det tilhørende settet, for eksempel vedkubbe- eller steinsettet, og legg det nøyaktig i henhold til beskrivelsen.
 - Hold området rundt ioniserings- og tennstiften fritt og legg aldri glødemateriale rundt disse stiftene.
 - Plasser en gasskran i henhold til de gjeldende forskriftene.
 - Sørg for at det ikke er urenheter i gassledningene og tilkoblingene;
 - Kontroller at hele installasjonen er gasstett før den tas i bruk.
 - Ikke tenn apparatet før det er helt ferdig teknisk installert med hensyn til gass, avgass og elektroteknikk.
- ⚠ Ved installasjon av et apparat for innbygging:
 - Unngå at trykkutligningsluken(e) på oversiden av apparatet blokkeres (hvis montert) og kontroller at den (de) tetter godt mot tetningsflatene før apparatet bygges inn.
 - Bruk ikke-brennbart og varmebestandig materiale til omrammingen, også til oversiden av omrammingen og materialet inni omrammingen, slik som gulvet under apparatet og bakveggen som apparatet plasseres mot. Det kan brukes både spesielle platematerialer og steinaktige materialer til dette.
 - Ta tilstrekkelige forholdsregler for å unngå at veggen bak omrammingen utsettes for høye temperaturer. Dette gjelder også for det som måtte befinne seg bak veggen;
 - Ta hensyn til hva som kreves av innvendige minimumsmål i omrammingen. Minimumsmålene må overholdes på grunn av sikkerheten og for å forhindre for stor varmeoppbygging i omrammingen.
 - Ventiler omrammingen ved hjelp av ventilasjonsåpninger (se kapittel 7). Dette er essensielt for sikkerheten og for å forhindre for stor varmeoppbygging i omrammingen.
 - Forsikre deg om at konstruksjonsmaterialene som brukes til å bygge skorsteinen ikke hindrer eller blokkerer den innkommende og utgående luftstrømmen. Plassen over frontvinduet, bak den innebygde rammen og kontrollluken er viktige inngangspunkter for den innkommende luftstrømmen.
 - Bruk varmebestandige elektriske tilkoblinger.
 - Monter varmebestandige elektriske tilkoblinger slik at de ikke berører apparatet og lavest mulig i omrammingen. Dette er på grunn av temperaturen som oppstår i omrammingen.
- ⚠ Ved installasjon av et frittstående apparat:
 - Plasser apparatet med den angitte minimumsavstanden til bakveggen og sideveggene (se kapittel 7).

6. Forberedelser

6.1 Utpakking

Gå frem på følgende måte når apparatet pakkes ut:

- Fjern alt emballasjemateriale og kast det ved hjelp av riktig avfallshåndteringsmetode.
- ⚠ Hold plastposer og emballasjematerialer borte fra barn.
- Fjern de medleverte delene som befinner seg i, på, eller til apparatet.
- Fjern skruene hvis apparatet er festet til en plate eller pall.
- Kontroller apparatet med tilbehør med tanke på (transport)skade. Ta kontakt med leverandøren i tilfelle skade.
- ⚠ Installer aldri et apparat som har skade.
- Kontroller ved hjelp av Tabell 6-1 om alle delene er levert. Ta kontakt med leverandøren hvis det ikke er tilfelle.

💡 Siden rutene er laget av et keramisk materiale, kan det forekomme små ujevnheter i overflaten. Disse faller innenfor de fastsatte kvalitetsstandardene.

Tabell 6-1: Medfølgende komponenter

Del	Antall
Installasjonsveiledning	1x
Bruerveiledning	1x
Vedkubbesett (inklusive: askekorn, vermikulitt og aske)	1x
Glowing Embers (hvis relevant)	1x
Glødemateriale	1x
Restriksjonsspjeld	1x
Fjernkontroll	1x
Nettledning	1x
Betjeningsluke	1x
Reserve parkerskruer	nx
Ekspansjonsbolt M8	4x
Sekskantmutter M8	4x
Skive M8)	4x
Rørkobling 15 mm x G3/8"	1x
Pipenøkkel 8 mm	1x

6.2 Gasstype

På typeskiltet angis gasstypen, gasstrykket og hvilket land som dette apparatet er beregnet på.

Typeskiltet befinner seg på apparatet eller kan henge fast i et kjede og skal forbli festet på kjedet.

- ⚠ Kontroller om apparatet er egnet for gasstypen og gasstrykket på stedet.

6.2.1 Ombygging gasstype

Hvis dette apparatet skal bygges om for en annen gasstype, ta kontakt med serviceavdelingen til DRU og forhør deg om mulighetene. Ombyggingen må utføres av en autorisert gassinstallatør.

6.3 Gasstilkobling

Dette apparatet er konstruert for bruk i et gassopplegg med en trykkregulator i tilførselen. Dessuten må det monteres en gasskran i gassledningen i samsvar med gjeldende forskrifter.

- ⚠ - Sørg for at gassledningene og tilkoblingene er uten urenheter.
- Det er ikke tillatt å lodde den/de fleksible gasslangen(e).

For gasstilkoblingen (Fig. 6-2 (Gin)) gjelder følgende krav:

- Legg gassledningen slik at det ikke kan oppstå trykktap.
- Gasskranen må ha riktig godkjenningssmerke.
- Gasskranen må alltid være tilgjengelig under og etter installeringen.

6.3.1 Gasslange til gasslangeforbindelse

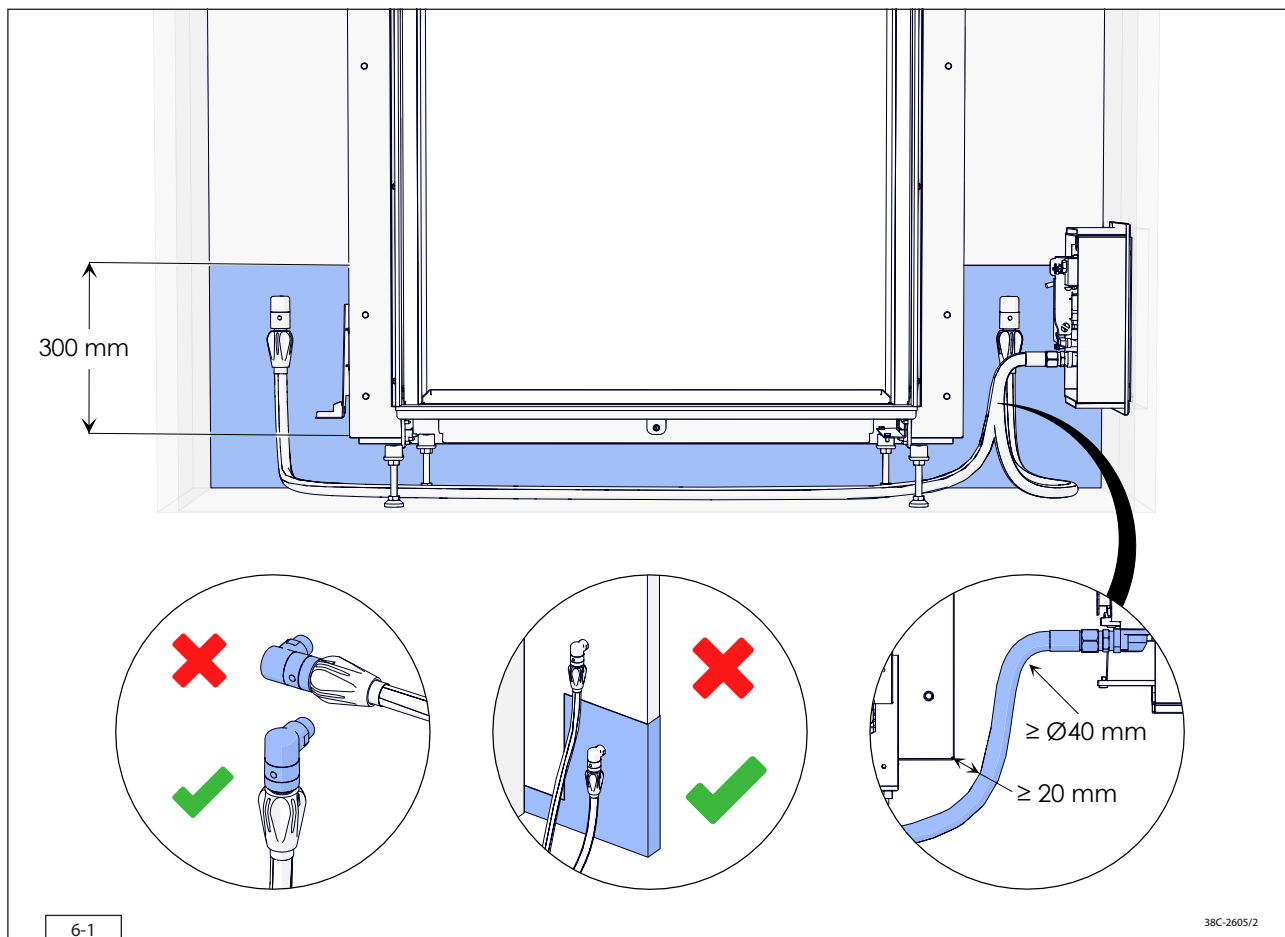
Hvis lovforskriften tillater det, kan det bestilles en gasslange i forskjellige lengder til en gasslangeforbindelse (i samsvar med EN14800) til apparatet (kontakt DRU Service angående dette). Gasslangen er montert på apparatet på fabrikk og er testet for lekkasjer.

- ⚠ - Gasslangeforbindelsen må alltid være tilgjengelig under og etter installeringen.
- Gasslangeforbindelsen må bare monteres vertikalt (se Fig. 6-1).
- Gasslangeforbindelsen og gasslangen må ikke plasseres bak apparatet.
- Gasslangeforbindelsen må plasseres ved siden av eller under apparatet på veggen som befinner bak apparatet.
- Målt fra undersiden av justeringsfotholderen er den maksimalt tillatte plasseringshøyden 30 cm (se Fig. 6-1).
- Hvis gasslangen skal bøyes må radiusen være på minimalt 40 mm (se Fig. 6-1).
- Det må være en avstand på minimalt 20 mm mellom gasslangen og apparatet.
- Gasslangen må plasseres lavest mulig i omrammingen. Plasser den lengst mulig unna brenneren.
- Inngangen på apparatreguleringen skal vende mot apparatet. På grunn av bøyeradiusen på gasslangen blir bredden på omrammingen større på den siden hvor betjeningsluken befinner seg.

6.4 Elektrisk tilkobling

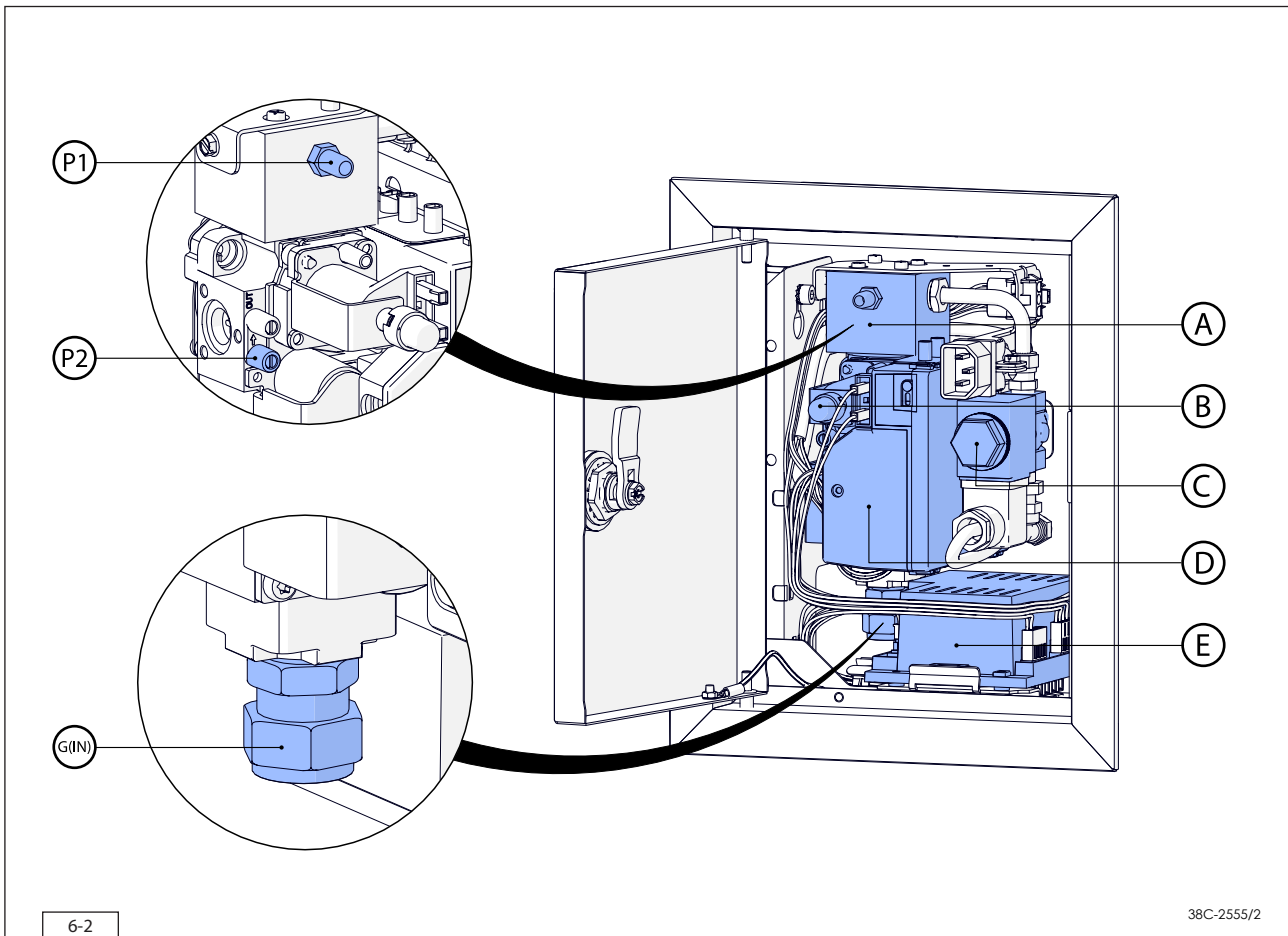
Sørg for en jordet elektrisk tilkobling på 230 Volt. Monter denne tilkoblingen fritt fra apparatet. Hvis det skal monteres en omramming, må den plasseres lavest mulig på grunn av temperaturen som oppstår under bruk.

- ⚠ Sørg for at det blir lett å gjøre apparatet spenningsfritt etter monteringen ved å trekke ut støpselet. Det kan også monteres en 2-polet bryter som monteres av en installatør i samsvar med gjeldende forskrifter.
- ⚠ - Beskytt apparatreguleringen og de tilhørende elektriske komponentene mot støv og fukt som kan oppstå under arbeidet.
- Ved tilkobling av mottakeren og betjeningspanelet til CM-systemet må man følge den medleverte installasjonsveiledningen.



6.5 Komponenter i apparatreguleringen.

Apparatreguleringen består av følgende komponenter (se Fig. 6-2):



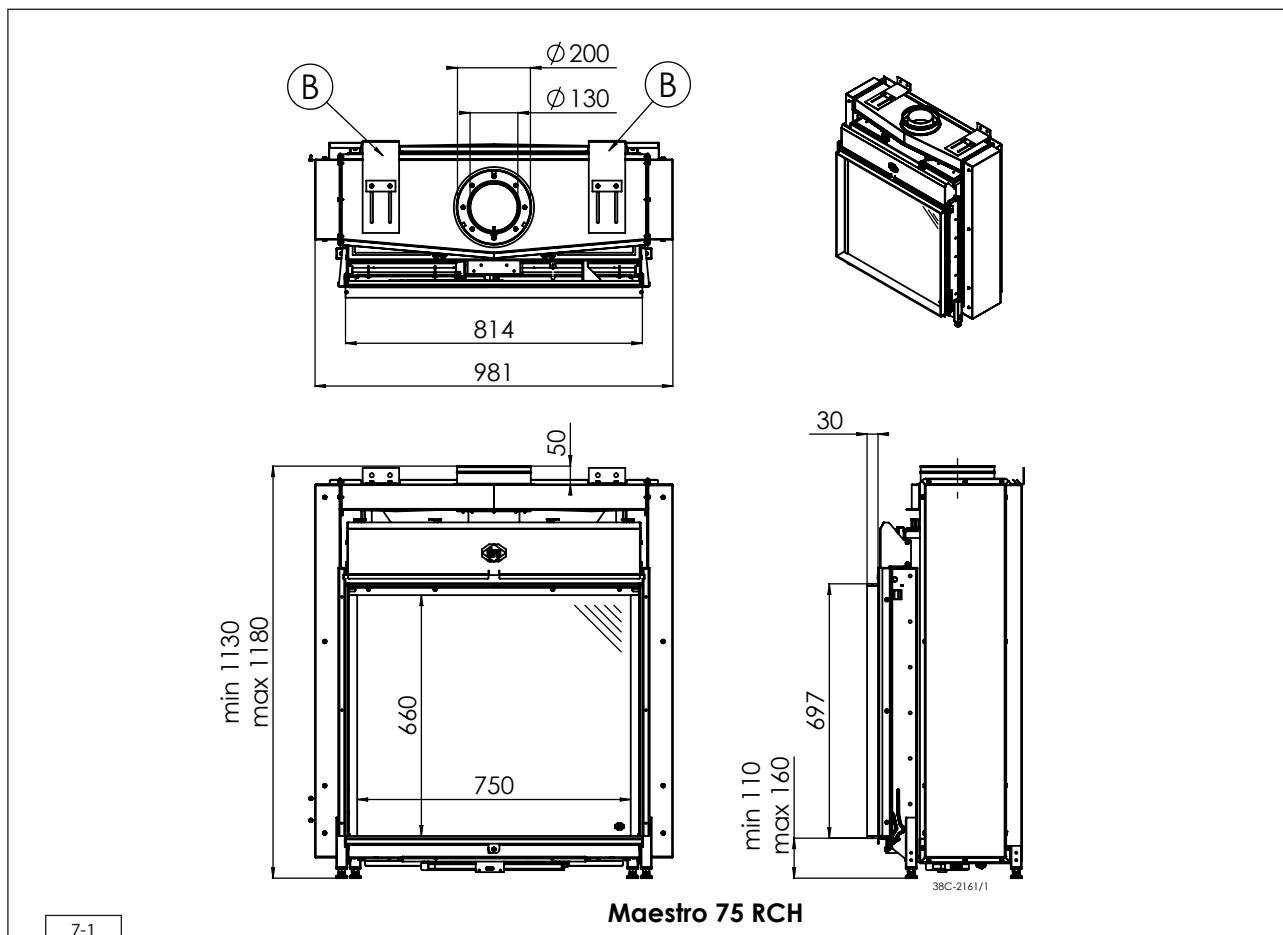
- A: Fordelerblokk; tilkobling av brennerne
- B: Hovedklaff; regulerer gasstilførselen til hovedbrenneren og klaffen til den andre brenneren.
- C: Klaff andre brenner; åpner gasstilførselen til den andre brenneren (hvis det er aktuelt)
- D: Controller (ESYS); styrer tenningsprosedyren og kontrollerer for sikker funksjon
- E: Mottaker (DFGT); sørger for styring av apparatet
- P1: Trykkmålepunkt 1; brennertrykk
- P2: Trykkmålepunkt 2; fortrykk
- G_(IN): Gasstilkobling; tilkobling av gassreguleringsenheten til gassnettet

7. Installasjon

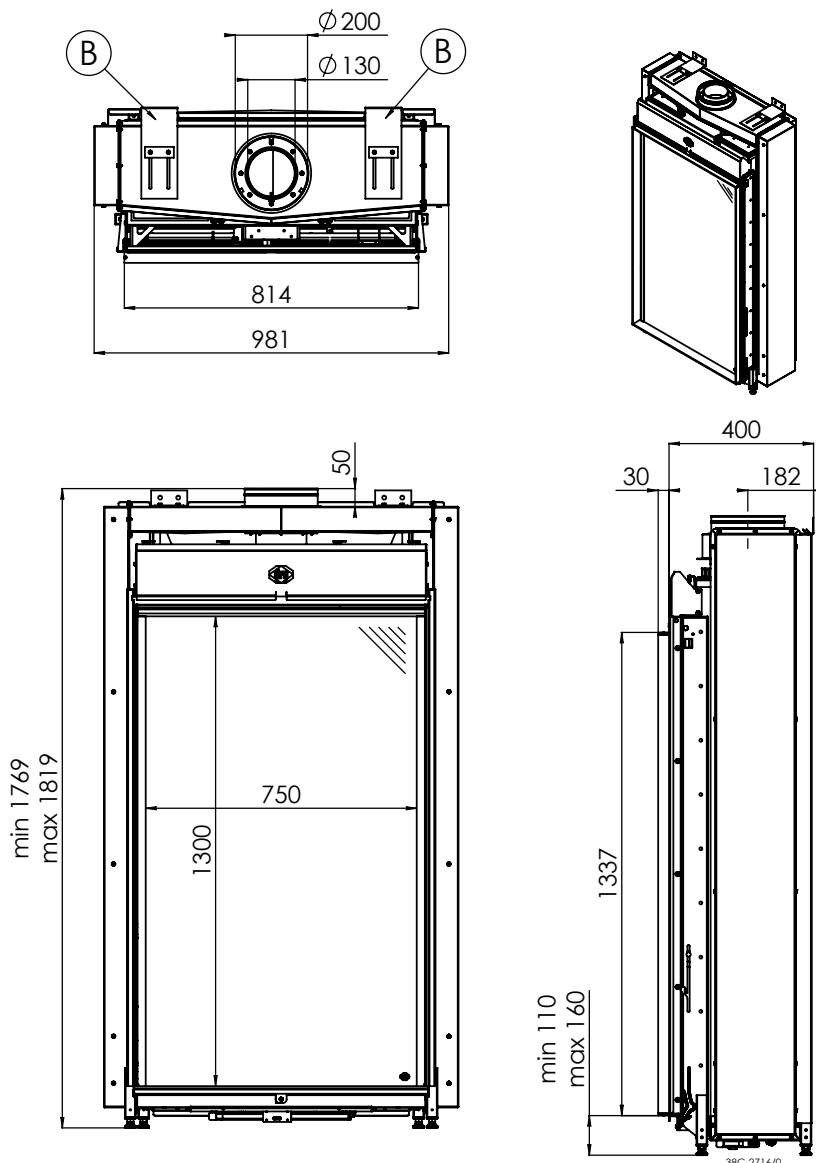
7.1 Plassering av apparatet

I egne avsnitt beskrives forskjellige metoder for plassering av apparatet. For alle disse avsnittene gjelder følgende generelle beskrivelse for plassering av apparatet:

- Plasser apparatet der det skal installeres og ta hensyn til følgende:
 - ⚠ - Apparats innbyggingsmål (se Fig. 7-1 og 7-2).
 - De minimale målene på omrammingen (se avsnitt 7.4).
 - Lengden på kablene og ledningene (se avsnitt 7.4).
 - Plasser apparatet foran en vegg av varmebestandig og ikke brennbart materiale og på et varmebestandig og ikke brennbart gulv.
 - Veggbøylene på et innbyggingsapparat sørger for at minsteavstanden til veggen overholdes (se Fig. 7-1 (B)).
 - Ta tilstrekkelige forholdsregler for å unngå at en eventuell vegg bak omrammingen utsettes for temperaturer som er for høye. Dette gjelder også for materialer og/eller gjenstander som befinner seg bak veggen.
 - Sørg for at det ikke befinner seg brennbare gjenstander eller materialer innenfor ildens strålingsområde (se fig. 7-12).
 - Monter det konsentriske rørsystemet slik at det aldri kan oppstå en brannfarlig situasjon (se avsnitt 7.3).
 - Apparatet må ikke tildekkes og/eller pakkes inn i et isolasjonsteppe eller noe annet materiale.
 - Sørg for at det installerte apparatet er stabilt oppstilt. Fest eventuelle forlengelsesben med parkerskruer.
- Still inn apparathøyden ved hjelp av justeringsbena, og sett apparatet i vater.
 - Fest apparatet til veggen ved hjelp av veggbøyer (B) (se fig. 7-1 (B) og fig. 7-2 (B)).
 - Løsne gassreguleringsenheten med transportbøyle fra apparatet ved å skru løs parkerskruene, og skru fast parkerskruene i apparatet igjen.
 - Legg gassreguleringsenheten, sammen med tenn-/ioniseringsledningen(e), den/de fleksible gasslangene(e) og typeskiltet med kjede i retning av betjeningsluken (se avsnitt 7.5).
- ⚠ - Sørg for at kablene til ioniserings- og tennstiftene ligger mest mulig fritt fra metalldeleer og helt fritt fra signal- og strømkabler.
 - Typeskiltet må alltid være festet til apparatet med kjedet.



7-1



Maestro 75 Tall RCH

38C-2716/0

7.2

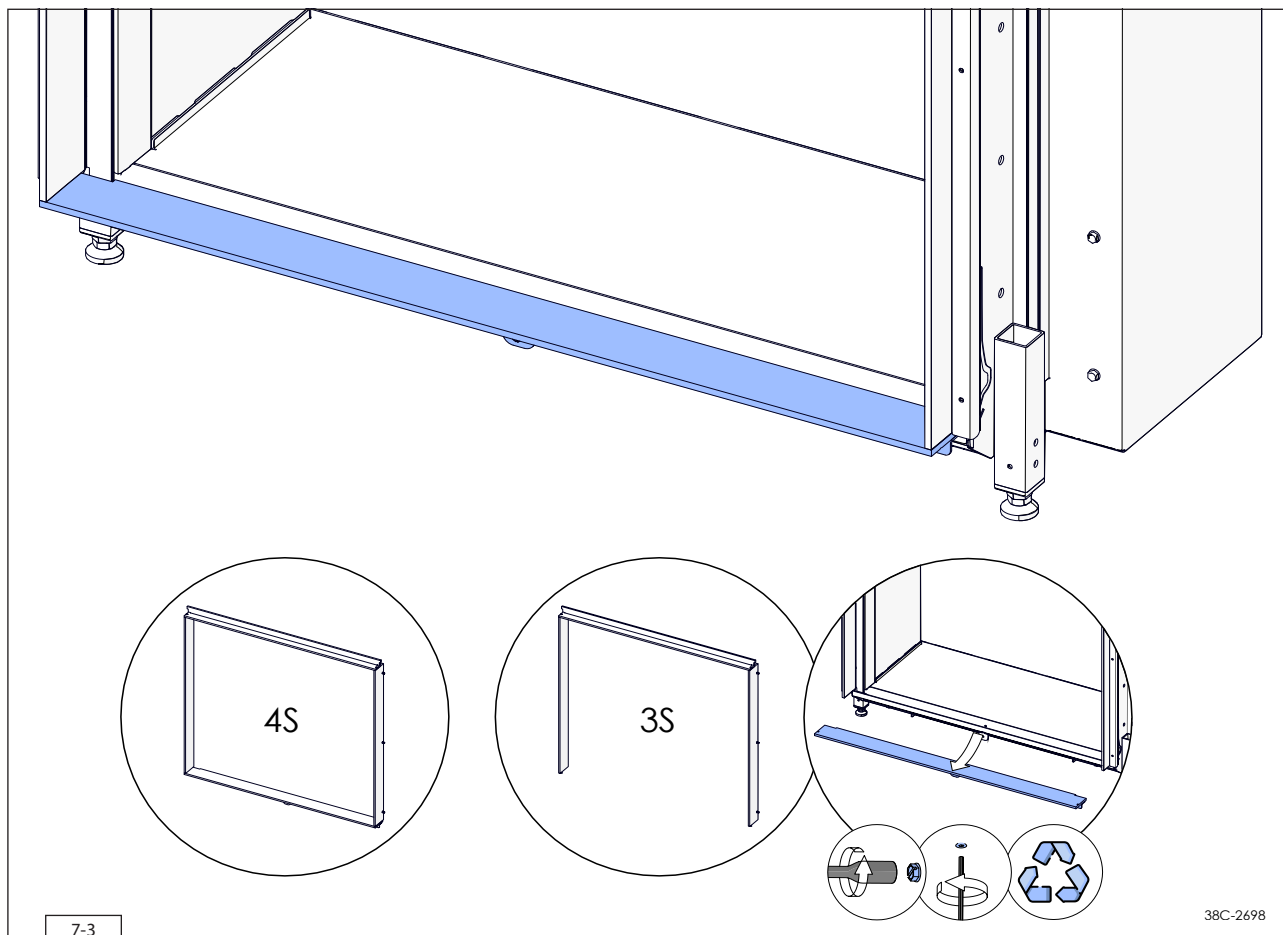
7.2 Ekstra innbyggingsmuligheter med innbyggingsrammen

Innbyggingsrammen til dette apparatet kan modifiseres fra "4S-varianten" til "3S-varianten" (se Fig. 7-3). Med 3S-varianten er det mulig å la rutens underside flukte med gulvet eller et platå.

- ⚠ Ved bruk av 3S innbyggingsrammen må platået eller gulvet foran og ved siden av apparatet lages av ikke-brennbart materiale (se avsnitt 7.4).
- ⚠ Det kan ikke gis ytterligere informasjon om, og det kan heller ikke tas ansvar for, hvordan gulvbelegg eller andre materialer påvirkes av bruken av dette apparatet (f.eks. et tregulv som "slår seg"). Dette til tross for overholdelse av de minimale avstandene som kreves til brennbart gulvbelegg eller andre materialer.

Når man velger 3S-varianten, må den nedre listen på innbyggingsrammen fjernes før dette apparatet bygges inn. Gå fram på følgende måte:

- Løsne unbrakoskruene med en unbrakonøkkel.
- Hold i listen og skru ut parkerskruen.
- Fjern listen.



7.3 Konsentrisk rørsystem

7.3.1 Generelt

Apparatet kobles til et avgass-/lufttilførselssystem som leveres av DRU, heretter kalt det konsentriske rørsystemet. DRU har ulike konsentriske rørsystemer i sitt sortiment.

Ved et konsentrisk rørsystem brukes det indre røret til å føre avgassen ut. Forbrenningsluften tilføres gjennom det ytre røret. Dette har derfor alltid en relativt lav temperatur. For den maksimale temperaturen på det ytre røret, se de tekniske dataene i tabell 4-1. Det konsentriske rørsystemet er godkjent i kombinasjon med apparatet. Andre konsentriske systemer er ikke tillatt.

Se nedenstående tabell for de ulike konsentriske rørsystemene fra DRU og anvendelsen:

Tabell 7-1: Konsentriske rørsystemer og anvendelsen		
Sistema	Tillatt for dette apparatet.	Anmerkninger
DRU LAS AG-I 150/100	Nei	Alu-galva rør for innendørs bruk*. Diameter Ø150/100 mm. Kan ikke kombineres med systemene i rustfritt stål.
DRU LAS ES-I 150/100	Ja	Rør i rustfritt stål for innendørs bruk*. Diameter Ø150/100 mm. Ved hjelp av en Rustfri overgang kan man bygge videre med det isolerte LAS ES-E 200/150/100-systemet.
DRU LAS ES-I 200/130	Ja	Rør i rustfritt stål for innendørs bruk*. Diameter Ø 200/130. Ved hjelp av en Rustfri overgang, hvis det er tillatt, kan man bygge videre med LAS-ES-I 150/100.
DRU LAS ES-E 200/150/100	Ja	Isolerte rør av rustfritt stål. Diameter avgass Ø150/100. Utvendig diameter Ø 200 mm. Beregnet til utendørs bruk eller innendørs bruk for plassering i f.eks. bindingsverkshus, gjennomføring med en avstand på 0 mm langs brennbart materiale osv. Det er ikke mulig å bruke en Rustfri overgang for å bygge videre med LAS ES-I 150/100.
DRU PV-I 100/60	Ja	Alternativt avgasssystem med ventilator for en lengde på opptil ca. 60 meter.

* unntatt de delene som er beregnet til dette, slik som tak- eller vegg-gjennomføringer.

Diameteren på det konsentriske rørsystemet og apparattilkobling vises i Tabell 4-1. Ved hjelp av den naturlige trekken føres avgassene ut, dette er mulig med en vegggjennomføring (C11) eller en takgjennomføring (C31). Eventuelt kan en eksisterende røykkanal benyttes (C91, se avsnitt 7.3.5).

Dessuten er det i mange tilfeller mulig å føre avgassene ut med en mindre diameter (DRU PV-I 100/60) i kombinasjon med PowerVent® (C12, C32).

- Bruk kun konsentriske rørsystemer levert av DRU. Dette systemet er godkjent i kombinasjon med apparatet. DRU kan ikke garantere en riktig og sikker virkning ved bruk av andre systemer, og aksepterer intet ansvar eller erstatningsansvar i den forbindelse.
- Bruk et tilkoblingssett for tilkobling til en røykkanal; dette kan leveres av DRU.
- Følg informasjonen i Tabell 7-2 for gjennomføringer.

Tabell 7-2: Gjennomføringer

Sistema	Hulldiameter og utførelse			
	Brennbar materiale		Ikke brennbar materiale	
	Ø (mm)	Anmerkninger	Ø (mm)	Anmerkninger
DRU LAS AG-1 150/100 DRU LAS ES-I 150/100	≥250	Gjennomføringshullet kan dekkes til av en rosett av ikke-brennbar materiale, som må ventileres.	≥154	Hele gjennomføringshullet gjøres 2 mm større enn diameteren på det konsentriske rørsystemet for å unngå "knepping" og lignende. Det er ikke nødvendig å ventilere gjennomføringshullet.
DRU LAS ES-I 200/130	≥300		≥204	
DRU PV-I 100/60 (se også: installasjonsveiledningen til PowerVent®)	≥200	Det er tilstrekkelig med en 2 mm bred ventilasjonsåpning rundt røret. Spalten mellom rør og brennbar materiale må ikke tettes med isolasjonsmateriale.	≥104	
DRU LAS ES-E 200/150/100	≥204	Avstanden til brennbar materiale kan være 0 mm. Det er ikke nødvendig å ventilere gjennomføringshullet. Hvis det brukes en klemring i et gjennomføringshull, må diameteren på hullet være Ø230 mm.	≥204	Hele gjennomføringshullet gjøres 2 mm større enn diameteren på det konsentriske rørsystemet for å unngå "knepping" og lignende. Det er ikke nødvendig å ventilere gjennomføringshullet. Hvis det brukes en klemring i et gjennomføringshull, må diameteren på hullet være Ø230 mm.

- ⚠ - Det skal være minimum 50 mm avstand mellom utsiden av det konsentriske rørsystemet og veggene og/eller himlingen. Hvis systemet skal bygges inn i for eksempel en rørkanal, må denne bestå av et ikke-brennbar, varmebestandig materiale. Dette gjelder ikke for det isolerte konsentriske rørsystemet (DRU LAS ES-E 200/150/100).
- Enkelte varmebestandige isolasjonsmaterialer inneholder flyktige komponenter som avgir ubehagelig lukt i lang tid. Disse egner seg ikke.

Det konsentriske rørsystemet bygges opp fra (tilkoblingsstussen på) apparatet.

Hvis det konsentriske rørsystemet av byggetekniske grunner plasseres først, kan apparatet eventuelt tilkobles senere med en teleskopisk rørdel.

Gå frem på følgende måte ved montering av det konsentriske rørsystemet:

- Systemet bygges opp fra (tilkoblingsstussen på) apparatet.
- Koble til de konsentriske rørdelene og om nødvendig vinkelen(e).
- På hver forbindelse festes en klemring med silikontetning (gjelder ikke for DRU LAS ES-E 200/150/100, hvor tetningsringen sitter i røret).
- Monter klemringen med en platekrue til røret på steder som er utilgjengelige etter installasjonen.
- Fest det konsentriske rørsystemet med nok festebøyler, slik at vekten ikke hviler på apparatet. Overhold følgende:
 - Monter den første festebøylen maksimalt 0,5 meter fra apparatet.
 - Monter en festebøyle maksimalt 0,1 meter fra hver vinkel hvis vinklene ligger over 0,25 meter fra hverandre. Hvis to vinkler ligger nærmere hverandre enn 0,25 meter, er det tilstrekkelig å montere 1 festebøyle mellom disse to vinklene.
 - Monter en festebøyle for minst hver 1 meter for skrå og horisontale deler.
 - Monter en festebøyle for minst hver 2 meter for vertikale deler.
- Fest en takgjennomføring med barduner hvis den går mer enn 1,5 meter over gjennomføringen.
- Bestem den resterende lengden før vegg- eller takgjennomføringen og lag denne etter mål; sørg for at den riktige innstikklengden opprettholdes.
- Monter vegggjennomføringen med falsen på oversiden. Fest vegggjennomføringen fra utsiden med fire skruer.



My Flue Assist er en DRU-nettapplikasjon for å sjekke om et tiltenkt konsentrisk system er tillatt og gir råd om hvordan du justerer apparatet. Gå til nettstedet til DRU-tjenesten for My Flue Assist. Informasjonen fra installasjonsmanualen er alltid ledende.

7.3.2 Takgjennomføring (C31)

Takgjennomføringen kan skje både gjennom et skråtak og et flatt tak.

Takgjennomføringen kan leveres med en takinndekning for flatt tak eller en universell, justerbar inndekning for skråtak.

Ved bruk av en takgjennomføring (C31) gjelder:

Oppbygningen av det valgte systemet må være tillatt. Nedenstående fremgangsmåte viser hvordan lovligheten blir fastsatt når takgjennomføring med konsentrisk rørsystem benyttes.

- Tell antall nødvendige 45° og 90° vinkler (vinkler på 15° og 30° er også tillatt; disse medregnes ikke).
- Tell det totale antall meter horisontal rørlengde.
- Tell det totale antall meter vertikal og/eller skråstilt rørlengde (ekskl. takgjennomføring).
- Finn antall nødvendige vinkler og den totale horisontale rørlengden (se Tabell 7-3, kolonne 1 og 2).
- Finn den ønskede totale vertikale og/eller skråstilte rørlengden (se Tabell 7-3, rad 1).
- Et felt med en bokstav betyr at det valgte konsentriske rørsystemet er tillatt.
- Bestem apparatets justering (se Tabell 7-4).
- Innstill apparatet på riktig måte med for eksempel et restriksjonsspjeld og en luftinntaksføring (se avsnitt 8.2).

Takgjennomføring Maestro 75

- ⚠ - Ved bruk av takgjennomføring **uten vinkler**: må apparatet først kobles til et 0,8 meter konsentrisk, vertikalt rørsystem med en diameter på 200/130 mm. Etter den første 0,8 meteren reduseres det konsentriske rørsystemet til en diameter på 150/100 mm inklusive takgjennomføring på 150/100 mm.
- Ved bruk av takgjennomføring **med vinkler**: må apparatet først kobles til et 0,8 meter konsentrisk, vertikalt rørsystem med en diameter på 200/130 mm. Det konsentriske rørsystemet skal ha en diameter på 200/130 mm og rett etter den siste vinkelen reduseres det konsentriske rørsystemet til 150/100 mm inklusive takgjennomføring på 150/100 mm.

Takgjennomføring Maestro 75 Tall

- ⚠ - Ved bruk av takgjennomføring **uten vinkler**: reduser det konsentriske rørsystemet til en diameter på 150/100 mm, inkludert en takgjennomføring på 150/100 mm.
- Ved bruk av takgjennomføring **med vinkler**: Bruk et konsentrisk rørsystem med en diameter på 200/130 mm, og reduser det konsentriske rørsystemet til 150/100 mm rett etter den siste vinkelen, inkludert 150/100 mm takgjennomføring.

Tabell 7-3: Bestem lovligheten av et konsentrisk rørsystem ved bruk av takgjennomføring													
G20/G25/G25.3 G30/G31	Samlet antall meter horisontal rørlengde	Samlet antall meter vertikal og/eller skråstilt rørlengde											
		1	2	3	4	5	6	7	8	9	10	11	12
Ingen vinkler	0	B	B	B	C	C	C	D	D	D	E	E	E
2 vinkler	0	A	A	B	B	B	C	C	C	D	D	D	E
	1	A	A	A	B	B	B	C	C	C	D	D	
	2	A	A	A	A	B	B	B	C	C	C		
	3	A	A	A	A	A	B	B	B	C			
	4	A	A	A	A	A	A	B	B				
3 vinkler	0	A	A	A	B	B	B	C	C	C	D	D	D
	1	A	A	A	A	B	B	B	C	C	C	D	
	2	A	A	A	A	A	B	B	B	C	C		
	3	A	A	A	A	A	A	B	B	B			
	4	A	A	A	A	A	A	A	B				
4 vinkler	0	A	A	A	A	B	B	B	C	C	C	D	D
	1	A	A	A	A	A	B	B	B	C	C	C	
	2	A	A	A	A	A	A	B	B	B	C		
	3	A	A	A	A	A	A	A	B	B			
	4		A	A	A	A	A	A	A				
5 vinkler	-			A	A	A	A	A					

■ Situasjonen er ikke tillatt. I kombinasjon med DRU PowerVent®-systemet (DRU PV-I 100/60) er det mange flere muligheter (se installasjonsveiledningen til PowerVent®).

Tabell 7-4: Krav til justering av apparatet ved takgjennomføring			
G20/G25/G25.3/G30/G31			
Situasjon	Luftinntaksføring	Restriksjonsspjeld	Restriksjonsspjeld (avstand i mm)
A	NEI	NEI	ÅPEN
B	JA	JA	60 (B)*
C	JA	JA	45 (C)*
D	JA	JA	40 (D)*
E	JA	JA	36 (E)*

* Innstill restriksjonsspjeldet på den korresponderende bokstaven som står på restriksjonsspjeldet.

△ Det konsentriske systemet i kombinasjon med en takterminal (C31) må reduseres i diameter. Se avsnitt 7.3.2 for nærmere forklaring og plassering av reduksjonen.

7.3.3 Veggjennomføring (C11)

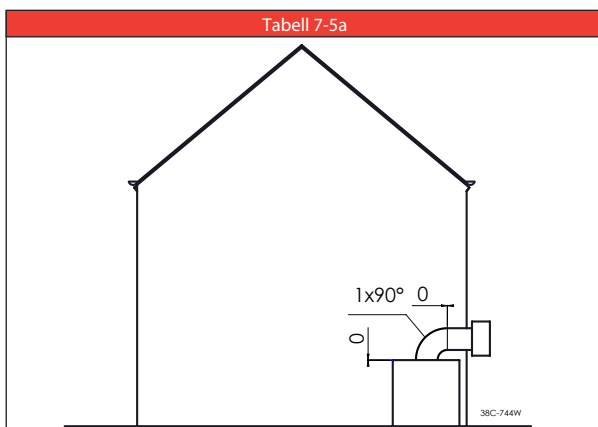
Ved bruk av en veggjennomføring (C11) gjelder:

Oppbygningen av det valgte systemet må være tillatt.

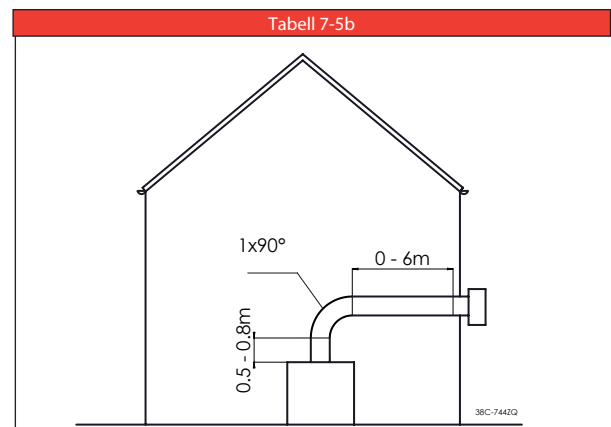
- Kontroller om den vertikale rørlengden befinner seg mellom den minimale og maksimale lengden (se Tabell 7-5).
 - Kontroller om den horisontale rørlengden (uten vegg-gjennomføring) er innenfor den minimale og maksimale lengden (se Tabell 7-5).
- ⚠ I nedenstående tabeller er det standard tatt med 1 vinkel, og det er mulig å ta med ekstra vinkler. For hver ekstra vinkel reduseres den maksimalt tillatte horisontale lengden på det konsentriske rørsystemet. Det vil si:
- En ekstra 90° vinkel reduserer den maksimalt tillatte lengden på det konsentriske rørsystemet med 2 meter.
 - En ekstra 45° vinkel reduserer den maksimalt tillatte lengden på det konsentriske rørsystemet med 1 meter.
- ⚠ Det må alltid plasseres minimalt 1 meter vertikalt på apparatet, med mindre det angis noe annet i tabellen.
- Bestem apparatets justering (se Tabell 7-5).
 - Innstill apparatet på riktig måte med for eksempel et restriksjonssjeld og en luftinntaksføring (se avsnitt 8.2).

Rosetten til veggjennomføringen er for liten til at åpningen tettes ved føring gjennom brennbart materiale. Derfor må det først festes en varmebestandig mellomplate med tilstrekkelig stor dimensjon til veggen. Deretter monteres rosetten på mellomplaten.

- ⚠ Ved bruk av veggjennomføring plasseres gjennomføringen slik at den får et fall på 1 cm per meter utover for å unngå at regnvann kommer inn.

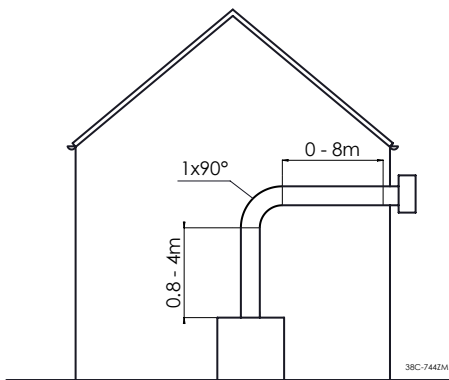


Tabell 7-5a	
Innstilling - Maestro 75	Brukes
Luftinntaksføring	X
Restriksjonssjeld	X
- Bruk utelukkende et konsentrisk rørsystem på 200/130 mm, inkludert en vegg-gjennomføring. - Til denne løsningen må det brukes en veggjennomføring i ulakkert rustfritt stål. - Fabrikkinnstilling: Luftinntaksføring er montert. Restriksjonssjeldet leveres med enheten.	



Tabell 7-5b	
Innstilling - Maestro 75	Brukes
Luftinntaksføring	X
Restriksjonssjeld	X
- Bruk utelukkende et konsentrisk rørsystem på 200/130 mm, inkludert en vegg-gjennomføring. - Fabrikkinnstilling: Luftinntaksføring er montert. Restriksjonssjeldet leveres med enheten.	

Tabell 7-5c



Innstilling - Maestro 75

Brukes

Luftinntaksføring

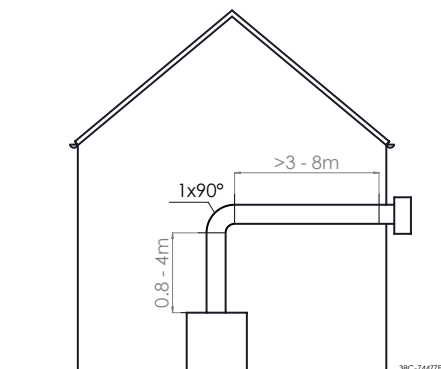
✓

Restriksjonsspjeld

✗

- Bruk utelukkende et konsentrisk rørsystem på 200/130 mm, inkludert en vegg-gjennomføring.
 - Fabrikkinnstilling: Luftinntaksføring er montert. Restriksjonsspjeldet leveres med enheten.

Tabell 7-5d



Innstilling - Maestro

Brukes

Luftinntaksføring

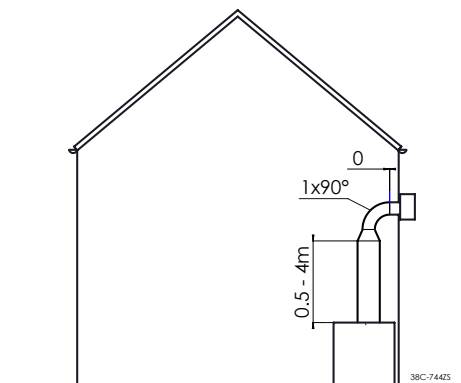
✗

Restriksjonsspjeld

✗

- Bruk utelukkende et konsentrisk rørsystem på 200/130 mm, inkludert en vegg-gjennomføring.
 - Fabrikkinnstilling: Luftinntaksføring er montert. Restriksjonsspjeldet leveres med enheten.

Tabell 7-5e



Innstilling - Maestro 75

Brukes

Luftinntaksføring

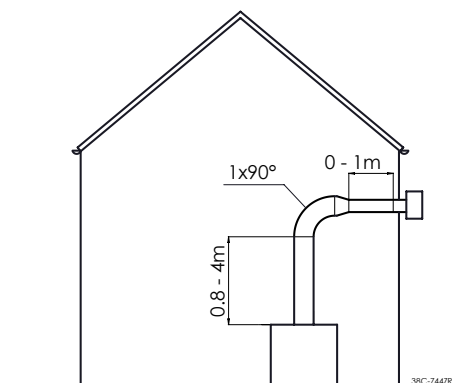
✗

Restriksjonsspjeld

✗

- Bruk 200/130 mm konsentrisk rørsystem vertikalt. Reduser det konsentriske rørsystemet til 150/100 mm før vinkelen inkludert 150/100 mm veggjennomføring (ingen horisontal lengde er tillatt).
 - Fabrikkinnstilling: Luftinntaksføring er montert. Restriksjonsspjeldet leveres med enheten.

Tabell 7-5f



Innstilling - Maestro 75

Brukes

Luftinntaksføring

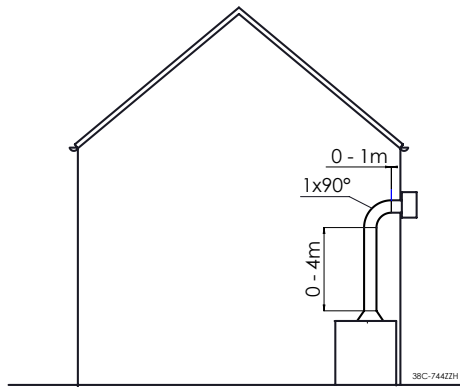
✗

Restriksjonsspjeld

✗

- Bruk det 200/130 mm konsentriske rørsystemet vertikalt inkludert vinkel, reduser det konsentriske rørsystemet til 150/100 mm rett etter vinkelen, inkludert 150/100 mm veggjennomføring (maksimalt 1 meter horisontalt).
 - Fabrikkinnstilling: Luftinntaksføring er montert. Restriksjonsspjeldet leveres med enheten.

Tabell 7-5f



Innstilling - Maestro 75 Tall

Brukes

Luftinntaksføring

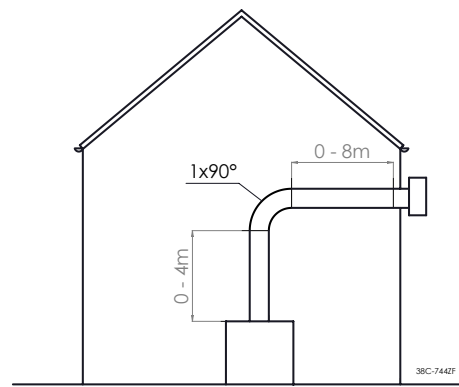
X

Restriksjonsspjeld

X

- Monter en kobling som reduserer det konsentrisk rørsystemet til 150/100 mm direkte på enheten.
- Etter dette punktet brukes kun et 150/100 mm konsentrisk rørsystem, inkludert en vegg-gjennomføring fra 150/100 mm.
- Fabrikkinnstilling: Luftinntaksføring er montert. Restriksjonsspjeldet leveres med enheten.

Tabell 7-5g



Innstilling - Maestro 75 Tall

Brukes

Luftinntaksføring

X

Restriksjonsspjeld

X

- Bruk utelukkende et konsentrisk rørsystem på 200/130 mm, inkludert en vegg-gjennomføring fra 200/130mm.
- Fabrikkinnstilling: Luftinntaksføring er montert. Restriksjonsspjeldet leveres med enheten.

7.3.4 Tilkobling til eksisterende røykkanal (C91)


Apparatet kan kobles til en eksisterende røykkanal (C91). I skorsteinen plasseres et fleksibelt rør av rustfritt stål med en diameter på 100 mm for å lede ut avgassene. Frisklufttilførselen skjer gjennom det omkringliggende rommet. Bruk DRU-avstandsdeler til dette. Plasser denne avstandsdelen for hver tredje meter.

Ved en apparattilkobling på $\varnothing 200/130$ må diameteren reduseres til $\varnothing 150/100$. Se situasjonene i tabell 7-5 for den minimale vertikale lengden på reduksjonen. Et konsentrisk rørsystem på $150/100$ kan kobles vertikalt til en eksisterende røykkanal.

Ved tilkobling til en eksisterende røykkanal gjelder følgende krav:

- Kun tillatt ved bruk av DRUs spesielle tilkoblingssett for skorsteiner. For horisontal tilkobling til skorstein må "Skorsteinstilkobling i rustfritt stål $\varnothing 150/100$ " brukes. For vertikal tilkobling til skorstein må "Skorsteinstilkoblingsplate $\varnothing 150$ " brukes.
- Den innvendige dimensjonen på røykkanalen må være minst $\varnothing 150$ mm, og ved en kvadratisk/rektangulær kanal minst 150×150 mm.
- Den vertikale lengden må være maks. 12 meter.
- Den totale horisontale rørlengden er begrenset av en maksimal lengde. Vinkler som er mindre enn 45° medregnes ikke som vinkel, men den skrå lengden tas med i beregningen av det konsentriske rørsystemets totale lengde. Se avsnitt 7.3.2.
- Den eksisterende røykkanalen må være ren.
- Den eksisterende røykkanalen må være tett.


Installasjonskravene for det fleksible røret i rustfritt stål må alltid overholdes.

-  - Hvis apparatet er utstyrt med trykkutligningsluker (se Tabell 4-1), må de minimale målene på omrammingen overholdes, som beskrevet i avsnitt 7.1.
- Hvis apparatet er utstyrt med en trykkutligningsdør (se Tabell 4-1) må det sørges for at den eksisterende ombyggingen er i stand til å absorbere nok varme til å forebygge overoppheting av de elektroniske komponentene.

For justering av apparatet gjelder de samme betingelsene/instruksjonene som for det konsentriske rørsystemet som beskrives ovenfor.

7.4 Montering av omramming

For riktig utslipp av varmen og for at apparatet skal fungere riktig, må det være nok rom rundt apparatet. Omrammingen må luftes ved hjelp av ventilasjonsåpninger (inn- og utgående).

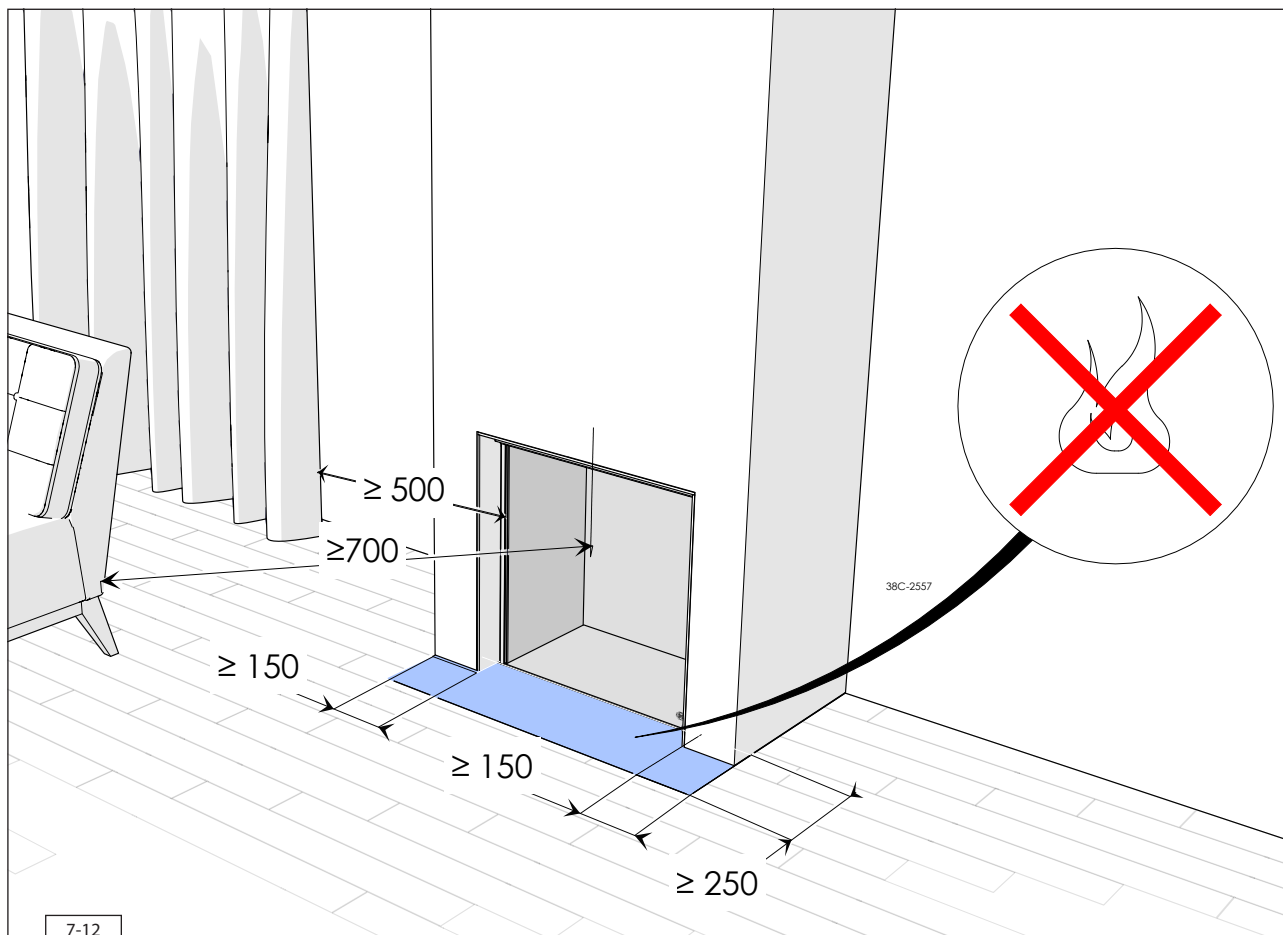
-  - Ved installasjon av et apparat forsenket i gulvet, må man ta hensyn til de minimale avstandene til et brennbart gulv foran apparatet (se Fig. 7-12).
- Bruk ikke-brennbart og varmebestandig materiale til omrammingen, også til oversiden av omrammingen, materialet inni omrammingen og omrammingens bakvegg. Apparatet er ikke en bærekonstruksjon. Unngå derfor at apparatet blir belastet av for eksempel vekten av omrammingen.
- Målene på ventilasjonsåpningene (utgående) vises i Tabell 4-1. Hvis det ikke kan brukes en betjeningsluke i omrammingen, må det sørges for en lufttilførsel på minimalt 80 cm^2 lavest mulig, men ikke over brennerskuffen. Hvis det er tilfellet, er betjeningsluken tilstrekkelig som lufttilførsel (se avsnitt 7.5).

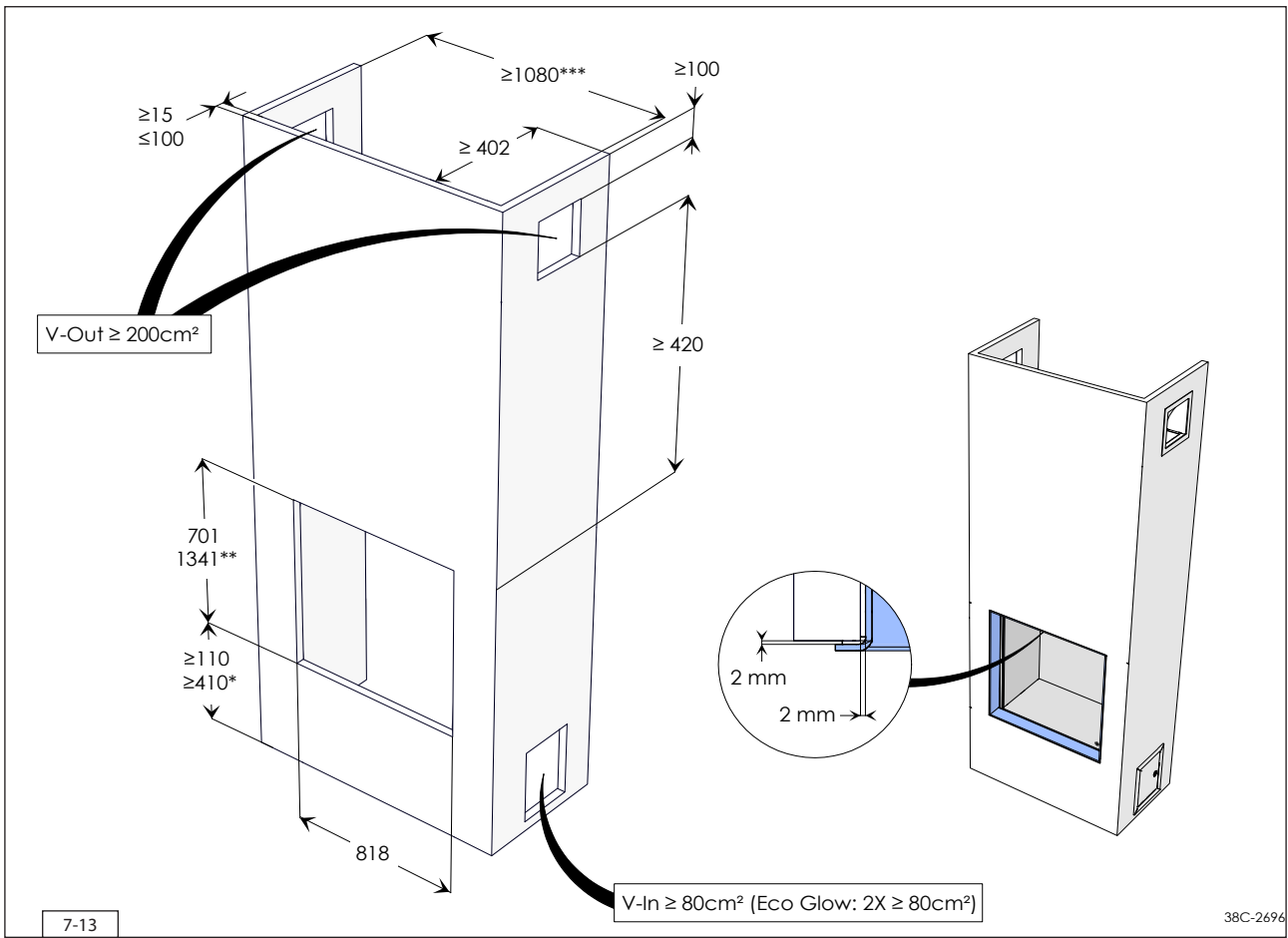
- ⚠ Ved montering av omrammingen tas hensyn til følgende:
- Omrammingens minstemål (se Fig. 7-13).
 - Ved det minimale breddemålet og sentrert plassering av apparatet skal tilstrekkelig konveksjon kunne garanteres (se fig. 7-13).
 - Plasseringen av betjeningsluken: denne må plasseres lavest mulig.
 - Avstanden fra betjeningsluken til apparatets side (se Fig. 7-14).
 - Målene til betjeningsluken (se avsnitt 7.5).
 - Plassering av ventilasjonsåpningene (V-out).
 - En minimal avstand på 100 mm mellom oversiden av ventilasjonsåpningen (utgående) og himlingen i rommet.
 - Rutens størrelse, slik at den kan settes inn/fjernes etter at omrammingen er montert.
 - Beskyttelse av gassreguleringsenhetens komponenter og ledninger mot støv fra arbeidet, for eksempel sement og kalk.
 - Montering av pyntelistene, rammer og lignende: Disse monteres om mulig etter at eventuelle byggearbeider er fullført, men hvis det ikke er mulig må disse delene beskyttes. Unngå å bruke maskeringstape. Hvis det ikke kan unngås: Bruk maskeringstape av god kvalitet og fjern tapen umiddelbart når pusse- eller malerarbeidet er ferdig (hvis maskeringstapen blir sittende lenge kan det oppstå skader).

- ⚠ Ventilasjonsåpningene (utgående) lages fortrinnsvis på hver side av omrammingen. Bruk DRU ventilasjonselementer.

Kontroller følgende punkter før omrammingen tettes helt:

- Er avgassystemet/det konsentriske rørsystemet montert riktig?
- Er kanalene, festeboylene og eventuelle klemringer som er senere vil være utilgjengelige, festet med parkerskruer?
- Befinner det seg ikke puss på eller over kantene til innbyggingsrammen? Dette på grunn av at:
 - varmen fra apparatet kan føre til sprekker;
 - ruten ikke lenger kan fjernes/plasseres.
- Hvis omrammingen lages av steinaktige materialer og/eller pusses, skal omrammingen tørke i minst 6 uker før bruk av apparatet for å unngå sprekkdannelse.



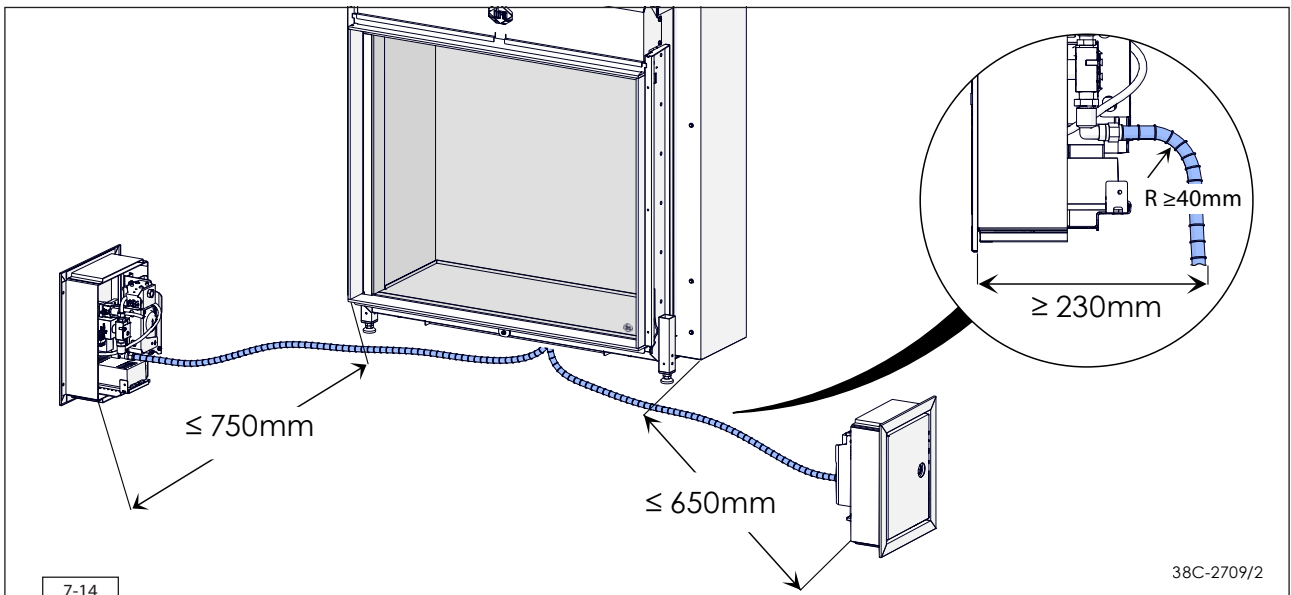


* Tatt i betraktning at betjeningsluken er plassert som vist.

** Maestro 75 Tall RCH

*** Hvis apparatet blir plassert lavt i omrammingen, må omrammingen være bredere på grunn av betjeningsluken.

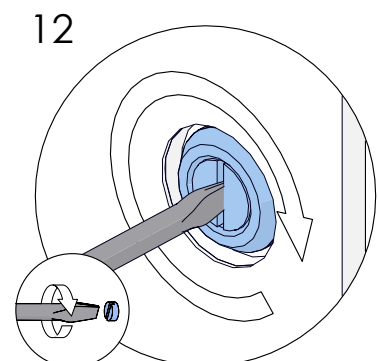
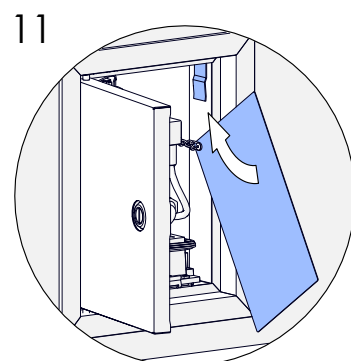
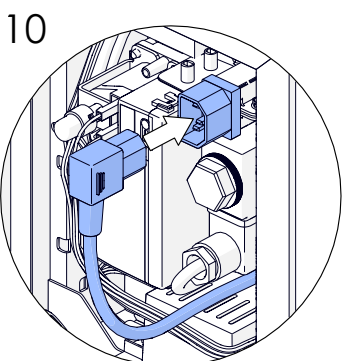
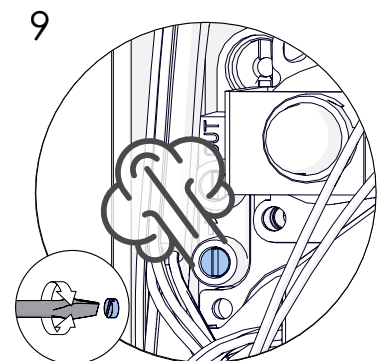
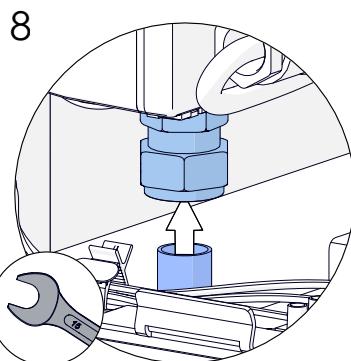
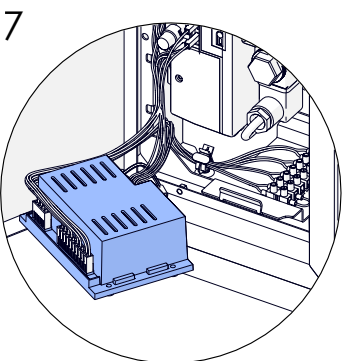
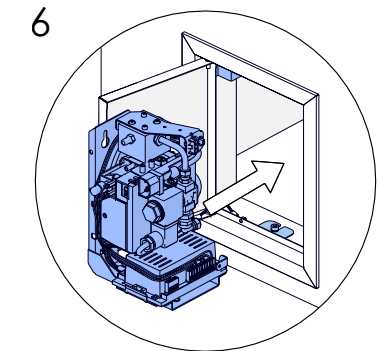
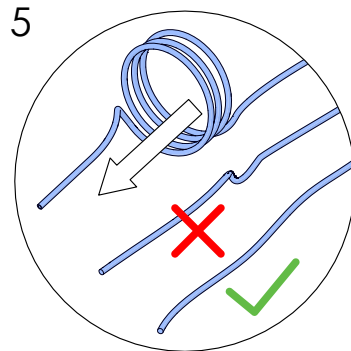
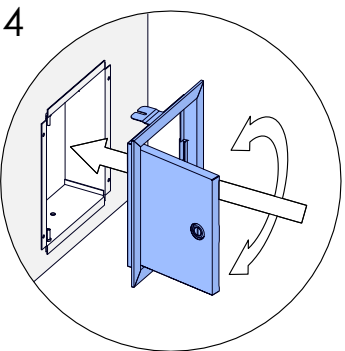
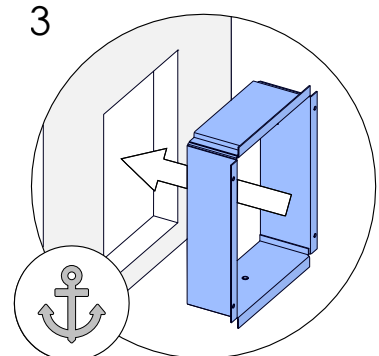
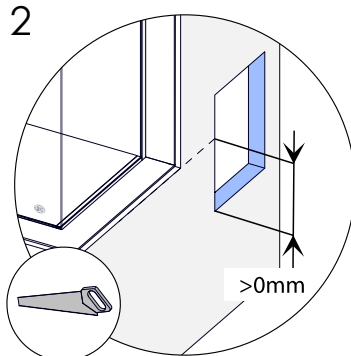
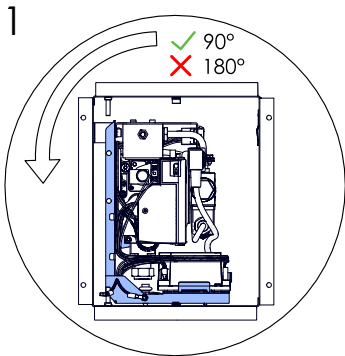
- ⚠ Hvis det skal brukes Eco Glow, må det sørges for en ekstra inngående ventilasjonsåpning (V-inn). På begge sider må det være en inngående ventilasjonsåpning på 80 cm² for tilstrekkelig kjøling. Den ekstra inngående ventilasjonsåpningen er ikke nødvendig hvis apparatet er plassert minimalt 30 cm over gulvet. Da holder det med én inngående ventilasjonsåpning på 80 cm².



7.5 Plassere betjeningsluken

I betjeningsluken plasseres gassreguleringsenheten, typeskiltet og, hvis aktuelt, komponentene til DRU PowerVent®-systemet. Betjeningsluken gjør det mulig å foreta målinger og justeringer og sørger for at komponentene fungerer optimalt. Bruk av en betjeningsluke er derfor ikke uforpliktende. Hvis det ikke brukes en betjeningsluke kan det føre til at garantien bortfaller.

- ⚡ En betjeningsluke som installeres på siden av omrammingen sørger for en optimal forbindelse mellom sender og mottaker.
 - ⚠ Ved å installere en betjeningsluke sørger man også for lufttilførsel i omrammingen (V-in 80 cm²).
 - ⚠ Betjeningsluken og bøylen med gassreguleringsenheten må alltid monteres innendørs og på et tørt sted.
- Gå frem på følgende måte ved plassering av betjeningsluken (se Fig. 7-15):
- ⚠ Gassreguleringsenheten må alltid plasseres nede til venstre eller nede til høyre i betjeningsluken. Andre posisjoner er ikke tillatt (Trinn 1).
 - Lag en åpning i omrammingen som beskrevet i veiledningen til betjeningsluken (Trinn 2).
 - ⚡ Åpningen i omrammingen kan utføres stående eller liggende.
 - ⚠ Undersiden av betjeningsluken må ikke plasseres høyere enn brennerskuffen i apparatet.
 - Demonter den ytre rammen med dør fra den indre rammen. Fest den indre rammen i omrammingens åpning (Trinn 3).
 - ⚡ Ved en omramming av stein kan den indre rammen mures fast. Ved bruk av andre materialer kan den indre rammen for eksempel festes med kitt eller festes med fire senkeskruer.
 - Fest den ytre rammen med dør til den indre rammen ved hjelp av to unbrakoskruer. Den ytre rammen kan monteres slik at døra blir høyre- eller venstrehengslet (Trinn 4).
 - Rull ut kablene. Det forebygger blant annet dårlig funksjon av tennmekanismen.
 - ⚠ Sørg for at kablene til ioniserings- og tennstiftene ligger mest mulig fritt fra metalldeleer og helt fritt fra signal- og strømkabler.
 - Rull ut den/de fleksible gassledningen(e) (Trinn 5).
 - ⚠ Unngå knekker i ledningene (Trinn 5).
 - Monter gassreguleringsenheten til den indre rammen ved å sette unbrakoskruen inn i hullet på den lange siden. Hullet på den korte siden passer over hodet på unbrakoskruen. Sett deretter gassreguleringsenheten fast med unbrakoskruen på den lange siden (trinn 6).
 - Fjern mottakeren ved å ta den ut av bøylen (Trinn 7).
 - Tilkoble gassledningen (Trinn 8) (se også avsnitt 6.3).
 - Luft ut gassledningen (Trinn 9).
 - Koble apparatet til 230V nettspenning med jording ved hjelp av den medleverte nettleddningen (Trinn 10). For å gjøre apparatet spenningsfritt kan støpselet trekkes ut av gassreguleringsenheten.
 - ⚠ Hvis nettleddningen er skadet må den umiddelbart erstattes av samme type.
 - Plasser typeskiltet i holderen som er bestemt for det (Trinn 11).
 - ⚠ Steng alltid betjeningsluken med låsen. Låsen kan åpnes og lukkes med for eksempel en flat skrutrekker eller en mynt (Trinn 12).



8. Apparat

8.1 Rute

Ruten til dette apparatet er enkel å åpne slik at rutens innside kan rengjøres. Før plassering av vedkubbesettet, justering av apparatet samt vedlikehold, må ruten tas ut.

Ruten er montert i en stålramme. Ruten i stålrammen må bare skiftes hvis det oppstår en sprekk eller skade. I dette avsnittet omtales ruten, og det er med stålrammen.

- ⚠ - Unngå skader på ruten ved fjerning/plassering av glassruten.
- Unngå/fjern fingeravtrykk på glassruten, da disse brennes inn.

8.1.1 Åpne ruten

Gå frem på følgende måte for å åpne ruten (se fig. 8-1).

- ⚠ Ruten må bare åpnes mens apparatet er slått av og har romtemperatur.
- Skruen til låsebøylen løsnes 3 omdreininger (se fig. 8-1, trinn 2a).
- Vri låsebøylen en kvart omdreining mot venstre. Slik frigjøres spaken, som ruten kan åpnes med (se fig. 8-1, trinn 3a).
- ⚠ Man må alltid forebygge at ruten kan falle forover.
- Trekk spaken nedover med pekefingerne. Trykk mot ruten mens du vrir spaken 180° mot urviseren og hold ruten fast! Slik unngår du at ruten faller forover og blir skadet. La aldri apparatet bli stående i denne slik! (se fig. 8-1, trinn 4a).
- Trekk ruten forsiktig forover ved hjelp av de to tappene som befinner seg øverst på venstre og høyre side av rutens ramme, og senk deretter ruten forsiktig ned (se fig. 8-1, trinn 5a). Ruten står nå i "parkeringsstillingen" (se fig. 8-1, trinn 6a).

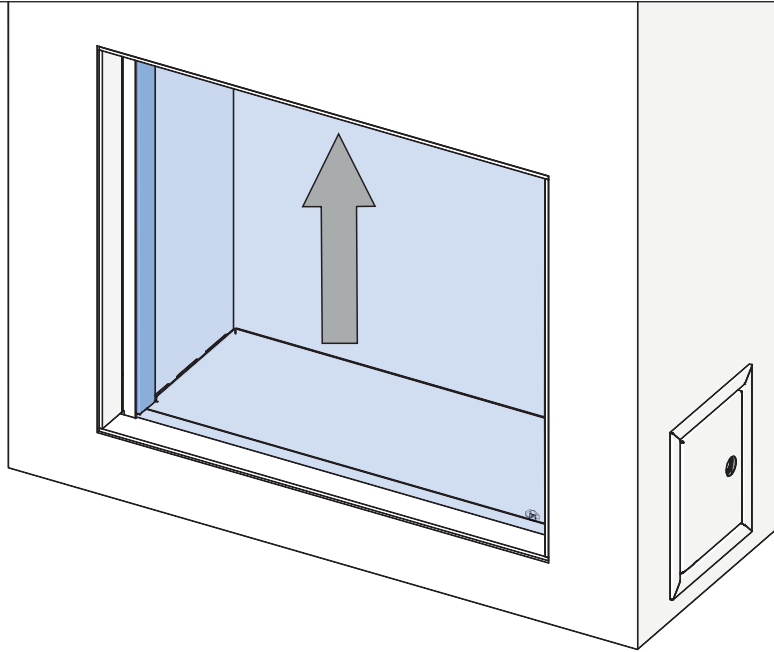
8.1.2 Fjerning av ruten (Maestro 75 RCH)

Fjern ruten ved å løfte den ut fra "parkeringsstillingen".

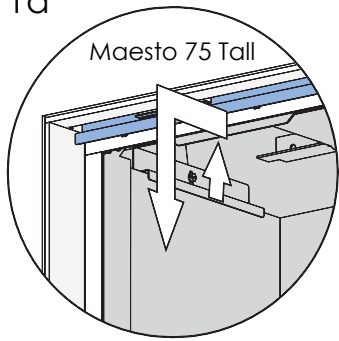
- Ta tak i midten av begge endene av ruten; Lukk ruten noen cm og løft ruten i denne vinkelen vertikalt ut av rutføringene (se fig. 8-1, 1b-3b).

8.1.3 Fjerning av ruten (Maestro 75 Tall RCH)

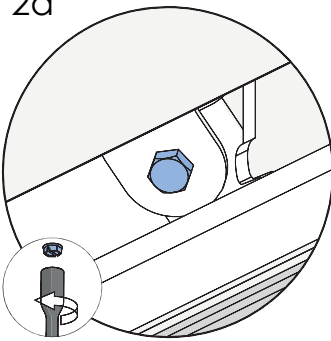
- Fjern dekklisten øverst på glassruten. Gjør dette ved å løfte dekklisten, flytte den mot deg og ta den ut (se fig. 8-3 trinn 1a).
- Trykk inn glassruten på begge sider med 2 personer, slik at festene kan løftes fra føringene. (Se fig. 8-3, trinn 1). Løsne samtidig de venstre og høyre festene som holder glassruten på plass (se fig. 8-3, trinn 2).
- Deretter løftes glassruten forsiktig av 2 personer fra de nedre føringene på begge sider av enheten. (se fig. 8-3, trinn 3 og 4).



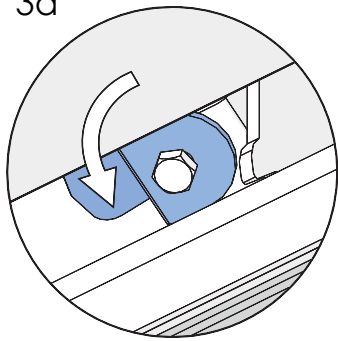
1a



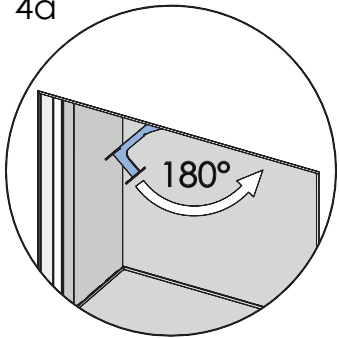
2a



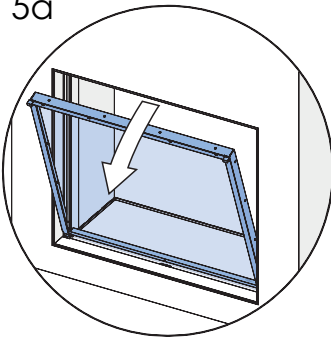
3a



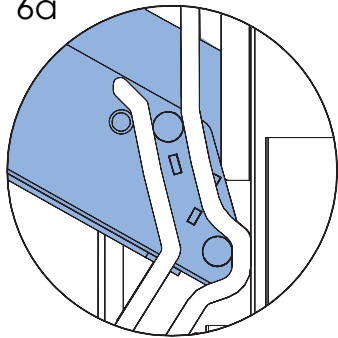
4a



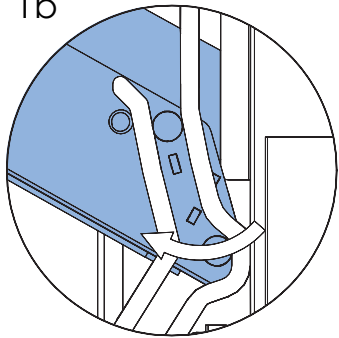
5a



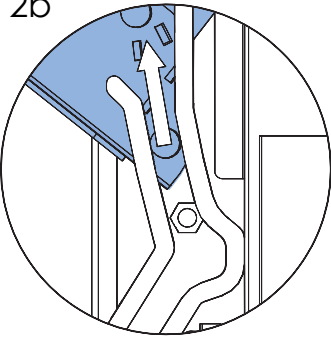
6a



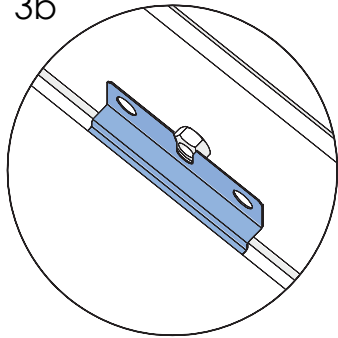
1b

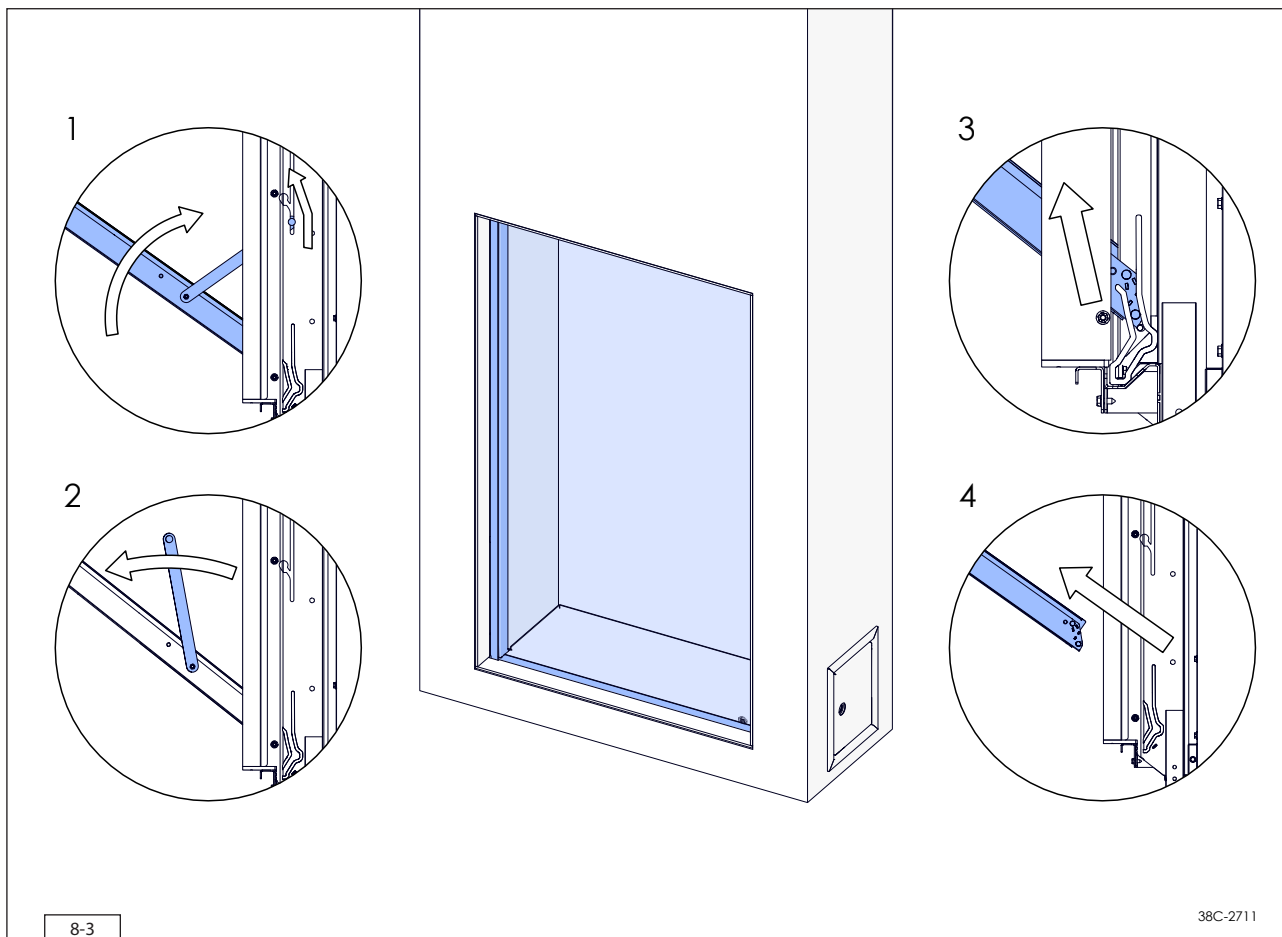


2b



3b





8.1.4 Montering av ruten

Sett ruten på plass etter ruten er rengjort. Glassruten monteres i omvendt rekkefølge fjerning av det som beskrives i 8.1.1- 8.1.3 (se fig. 8-2, 8-3 og 8-4).

- ⚠ Unngå/fjern fingeravtrykk på glassruten, da disse brennes inn.
- Hold ruten i midten på høyre og venstre side. Plasser ruten i en vinkel på omtrent 45° slik at de nedre tappene til ruten kommer inn i føringene (se fig. 8-3).
- Senk ruten slik at de øvre tappene kommer i føringenes innløp. Løft ruten forsiktig slik at ruten kan senkes mens den er i parkeringsstillingen.
- ⚠ Sørg for å følge nedenstående punkter før ruten lukkes, for å unngå skader på ruten:
 - Sørg for at bøylen fremdeles ligger riktig omkring rutens underside.
 - Sørg for at det ikke er urenheter mellom ruten og ildstedet.
- Trykk først rutens øvre hjørner på plass og hold deretter ruten fast med den ene hånden og lås ruten ved å vri spaken 180° med urviseren (se fig. 8-1, trinn 3).
- ⚠ Ved å trykke mot ruten med én hånd unngår man at ruten skades og at tappene ikke er over ruten og at den ikke er tett.
- Vri låsebøylen tilbake på plass og stram bolten igjen (se fig. 8-1, trinn 1).

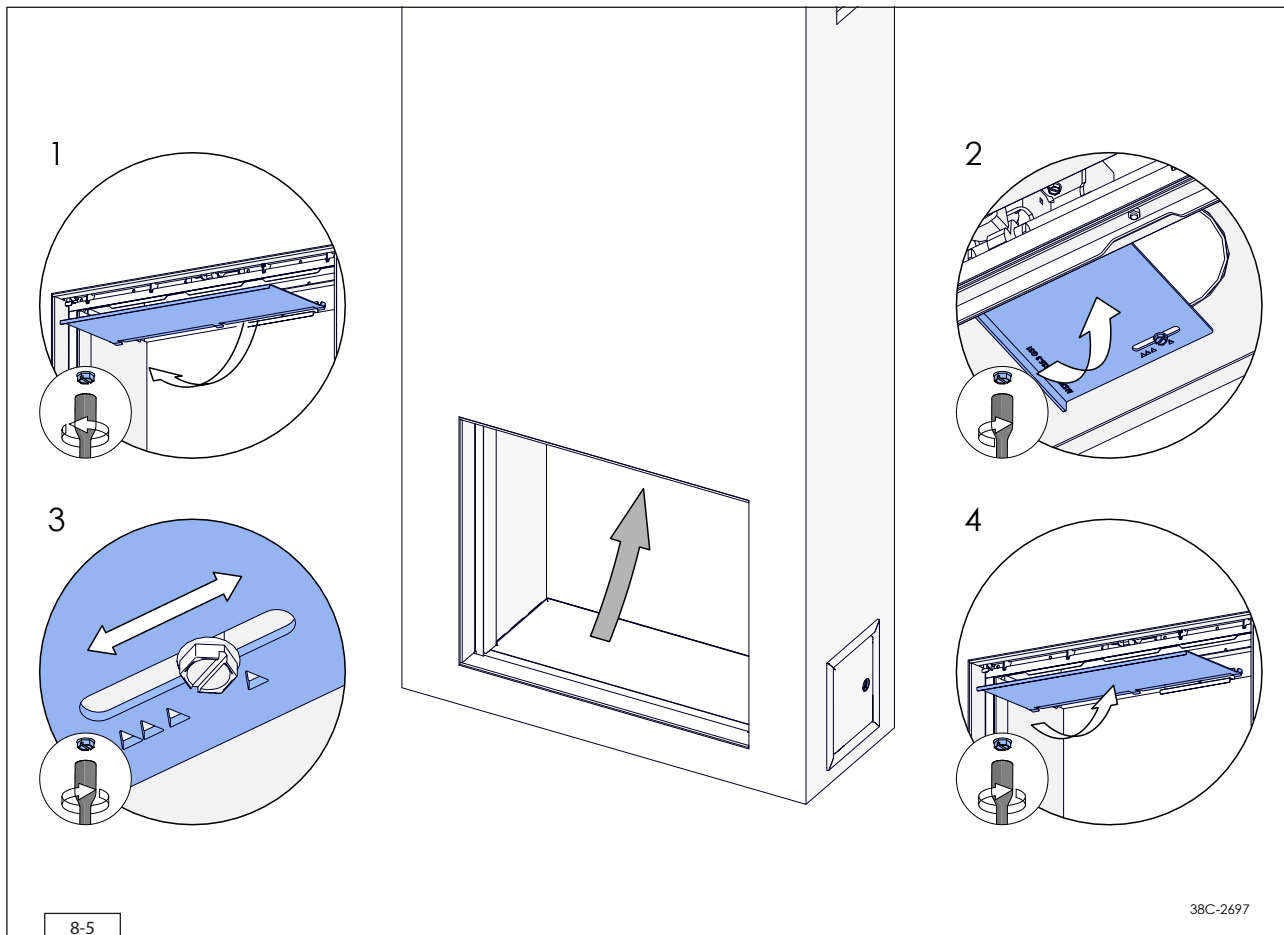
8.2 Justering av apparatet

Apparatet må justeres slik at det fungerer godt i kombinasjon med det konsentriske rørsystemet. Eventuelt monteres det et restriksjonsspjeld, og luftinntaksføringen byttes eller fjernes. Betingelsene for bruk med veggjennomføring og takgjennomføring står beskrevet i Tabell 7-3 til og med 7-5.

8.2.1 Restriksjonsspjeld

Restriksjonsspjeldet leveres løst. Dette monteres på følgende måte (se Fig. 8-5):

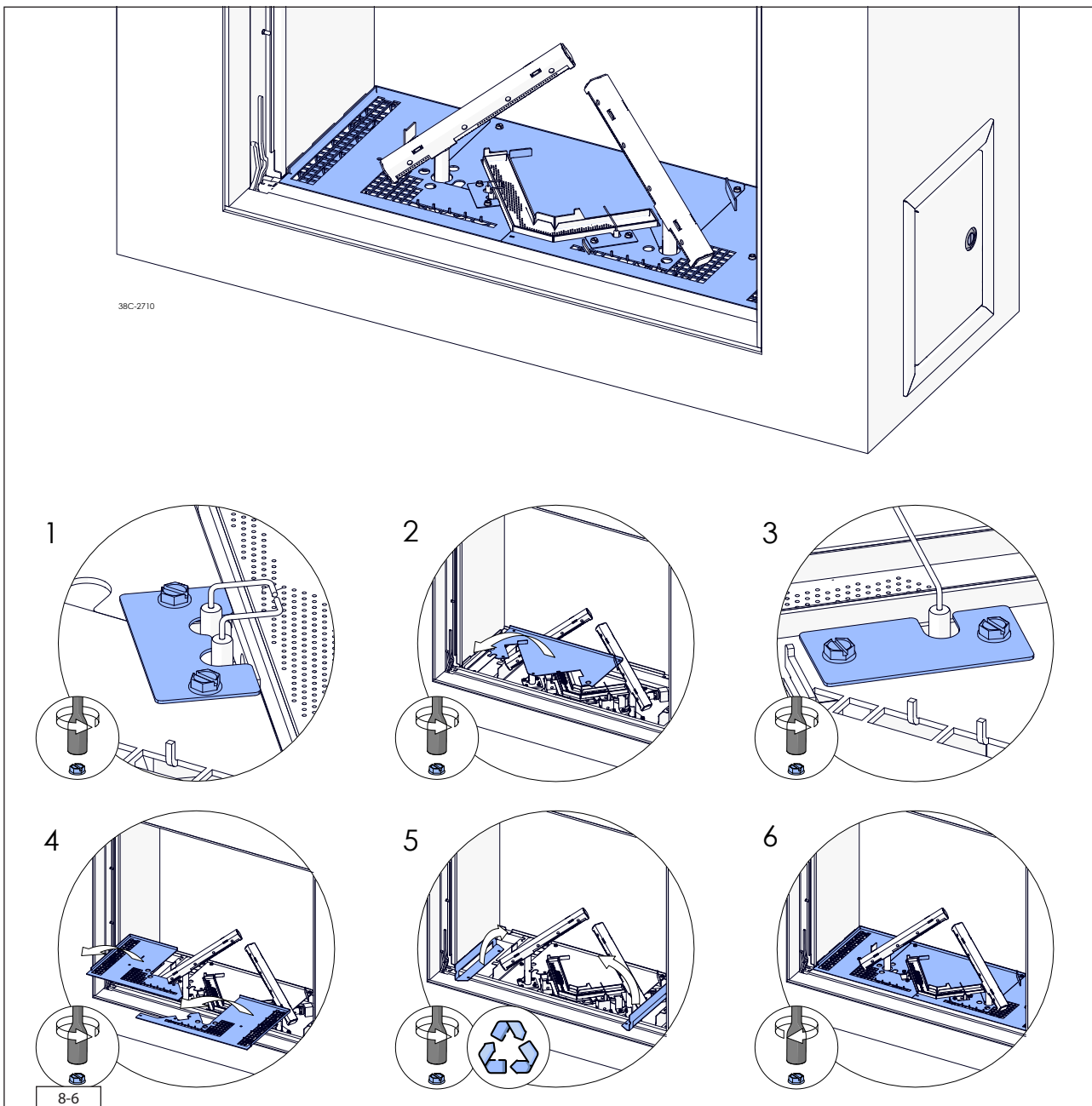
- Løsne parkerskruene til platen øverst bak i apparatet.
- Fjern denne platen. (se fig. 8-5, trinn 1).
- Skru de 2 forhåndsmonterte parkerskruene ut av forbrenningskammeret.
- Plasser restriksjonsspjeldet med de 2 parkerskruene. Restriksjonsspjeldet dekker delvis hullet til utgangsrøret. Ikke stram parkerskruene. (se fig. 8-5, trinn 2)
- ⚠ Ved montering må pilen på restriksjonsspjeldet peke til høyre.
- Juster restriksjonsspjeldets stilling ved hjelp av situasjon B t.o.m. E i Tabell 7-4. Bokstaven som angir restriksjonsspjeldets stilling samsvarer med bokstaven i situasjonen i tabell 7-4. (se fig. 8-5, trinn 3).
- Pass på at spissen på trekanten, som hører til den riktige stillingen, og midten av parkerskruen ligger nøyaktig på én linje.
- Stram de 2 parkerskruene.
- Sett platen tilbake og fest den med parkerskruene (se fig. 8-5, trinn 4).



8.2.2 Luftinntaksføring

Luftinntaksføringene befinner seg på venstre og høyre side under platen omkring brenneren. Luftinntaksføringene fjernes på følgende måte (se fig. 8-6):

- Skru ut parkerskruene fra platen ved tenndelen og ta den ut av apparatet (se fig. 8-6, trinn 1).
- Skru ut parkerskruene fra platen omkring brenneren som er montert bakerst i apparatet, vipp bakenden av denne platen oppover, langs baksiden av de stående brennerne, og ut av apparatet (se fig. 8-6, trinn 2).
- Skru ut parkerskruene fra platen ved ilddetektoren og ta platen ut av apparatet (se fig. 8-6, trinn 3).
- Skru ut parkerskruene fra platene omkring brenneren som er montert på venstre og høyre side i apparatet. Løft disse platene omtrent 1 cm opp og skyv dem under de stående brennerne og ut av apparatet (se fig. 8-6, trinn 4).
- Fjern luftinntaksføringene på venstre og høyre side og skru parkerskruene på plass i apparatet.
- Sett platene inn i apparatet igjen og sett dem fast med parkerskruene.

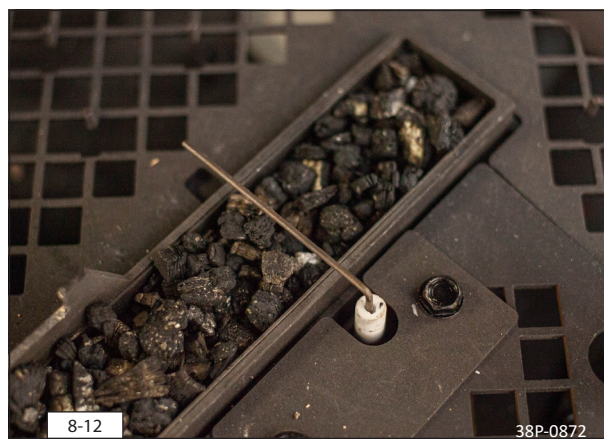
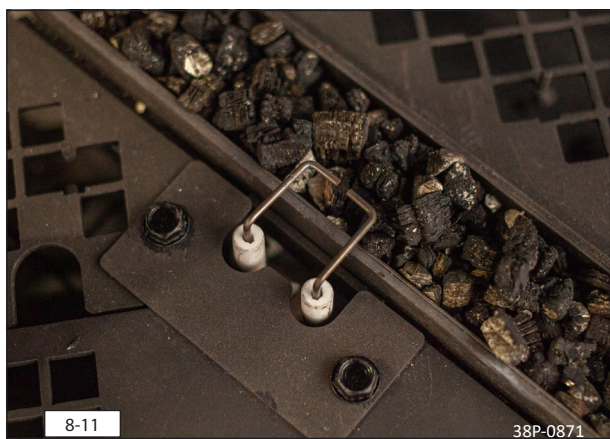


8.3 Vedkubbesett

Apparatet leveres med et vedkubbesett.

⚠ I illustrasjonene er fargen ikke alltid riktig.

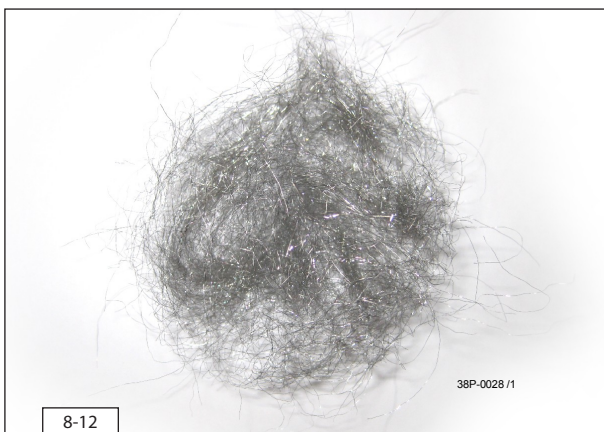
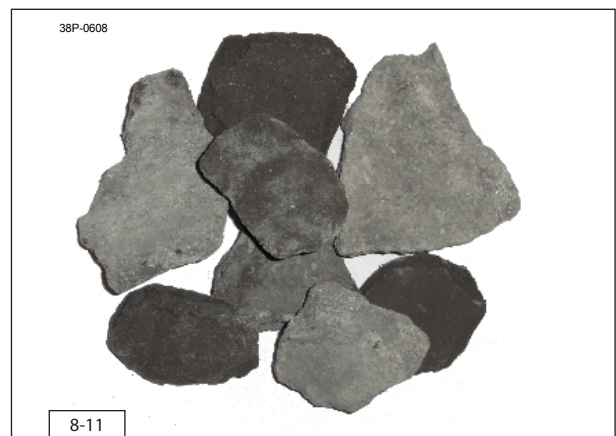
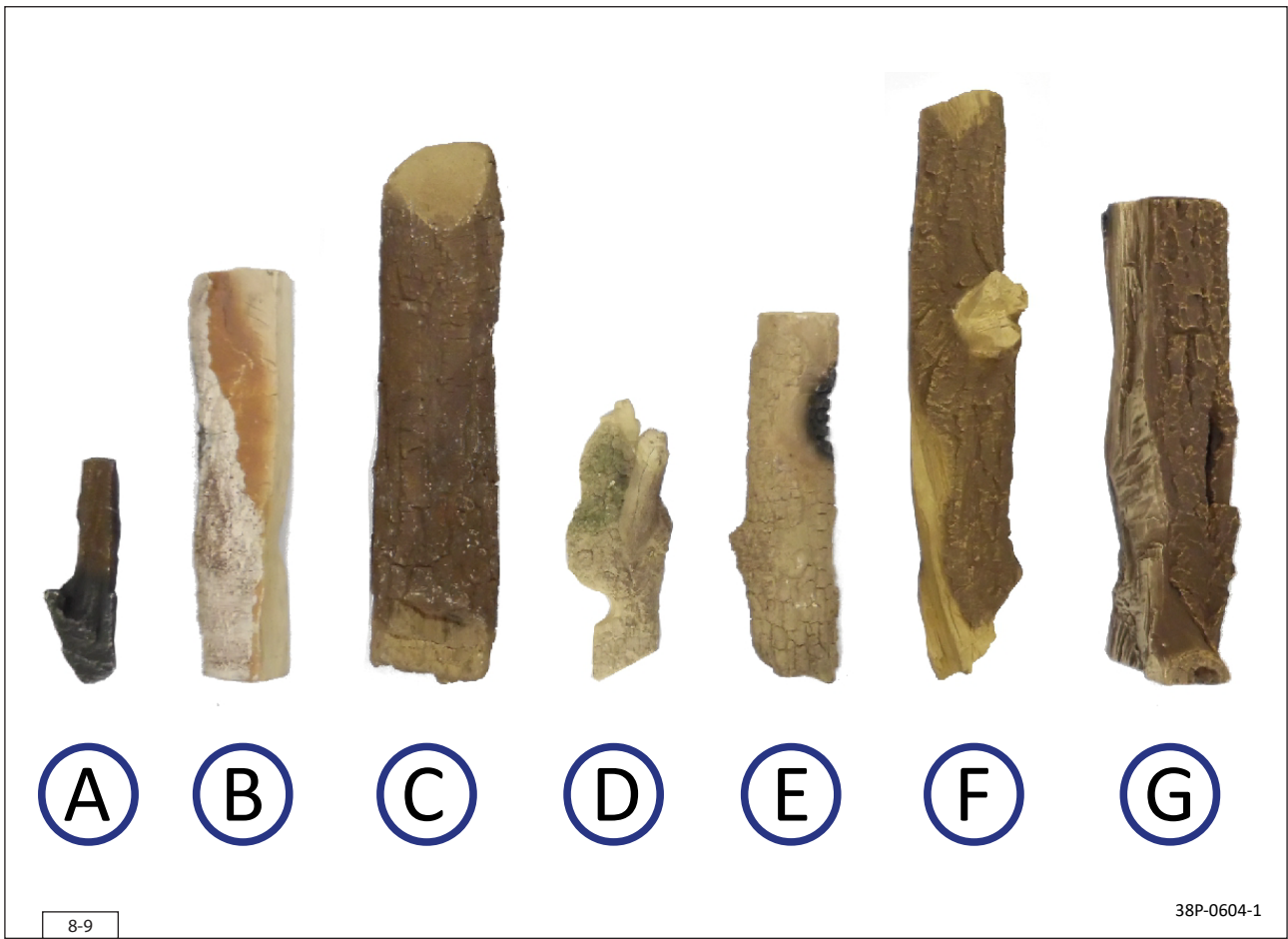
- ⚠ Følg nedenstående instruksjoner for å forebygge farlige situasjoner:
- Bruk kun det medleverte vedkubbesettet.
 - Plasser vedkubbesettet nøyaktig som beskrevet.
 - La ioniserings- og tennelektrodene og området rundt dem være fritt (se Fig. 8-6 og 8-7).
 - Unngå at det fine støvet fra vermikulitten kommer på brenneren.
- ⚠ Plasser kubbene nøyaktig som beskrevet, for å unngå at:
- hovedbrenneren ikke tenner godt; dette kan føre til farlige situasjoner.
 - det oppstår raskere smuss på grunn av sotdannelse.
 - flammebildet forstyrres.



8.3.1 Plassering av vedkubbesett

Vedkubbesettet består av flere kubber (se Fig. 8-9), vermikulitt (se Fig. 8-10), askekorn (se Fig. 8-11), glødemateriale (se Fig. 8-12) og aske (se Fig. 8-13).

- 💡 Hvis det gjelder et Eco Glow-apparat medleveres et ekstra sett med Glowing Embers (se Fig. 8-14).
- ⚠ Det er ikke mulig å dekke Eco Glow-åpningene helt i platen rundt brenneren, noe som betyr at det er fare for spredt lys. Dette kan forhindres så mye som mulig ved riktig plassering av glødestein, kull og flis. Spredt lys kan også stamme under, over og ved siden av apparatet. Ta hensyn til dette når du designer skorsteinbrystet.





8-14

38P-0909

- Fyll den V-formede brennerskuffen med vermikulitt; fordel vermikulitten jevnt (se fig. 8-15). Flammebildet kan påvirkes ved å flytte på vermikulitten.
- ⚠ - Vermikulitten må ikke komme høyere enn brennerens kant.
- Brennerdekket må imidlertid forbli tildekket av vermikulitt for å unngå at brennerens levetid reduseres.
- Hvis det er ønskelig kan det brukes glødeull. Dra glødeullen ut i løse dotter og fordel den over de delene av den V-formede brenneren som er markert med grønt (se fig. 8-16).
- ⚠ - Områdene omkring både ionisering og tenning skal være fritt for glødemateriale.
- Glødematerialet kan påvirke fargen på flammebildet.

- Til et apparat **uten Eco Glow**: brukes alle askekornene i vedkubbesettet.
- Fyll platene rundt brenneren med askekorn, fordel askekornene jevnt og legg ikke askekorn på de delene som er merket med rødt (se fig. 8-19 eller 8-20).

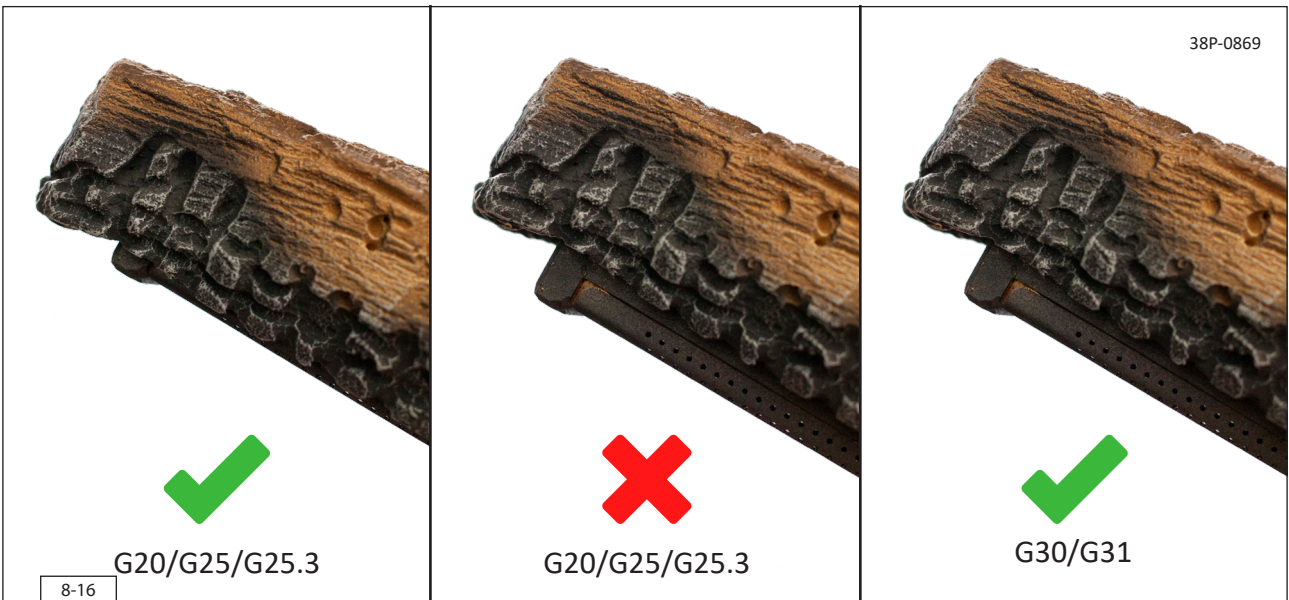
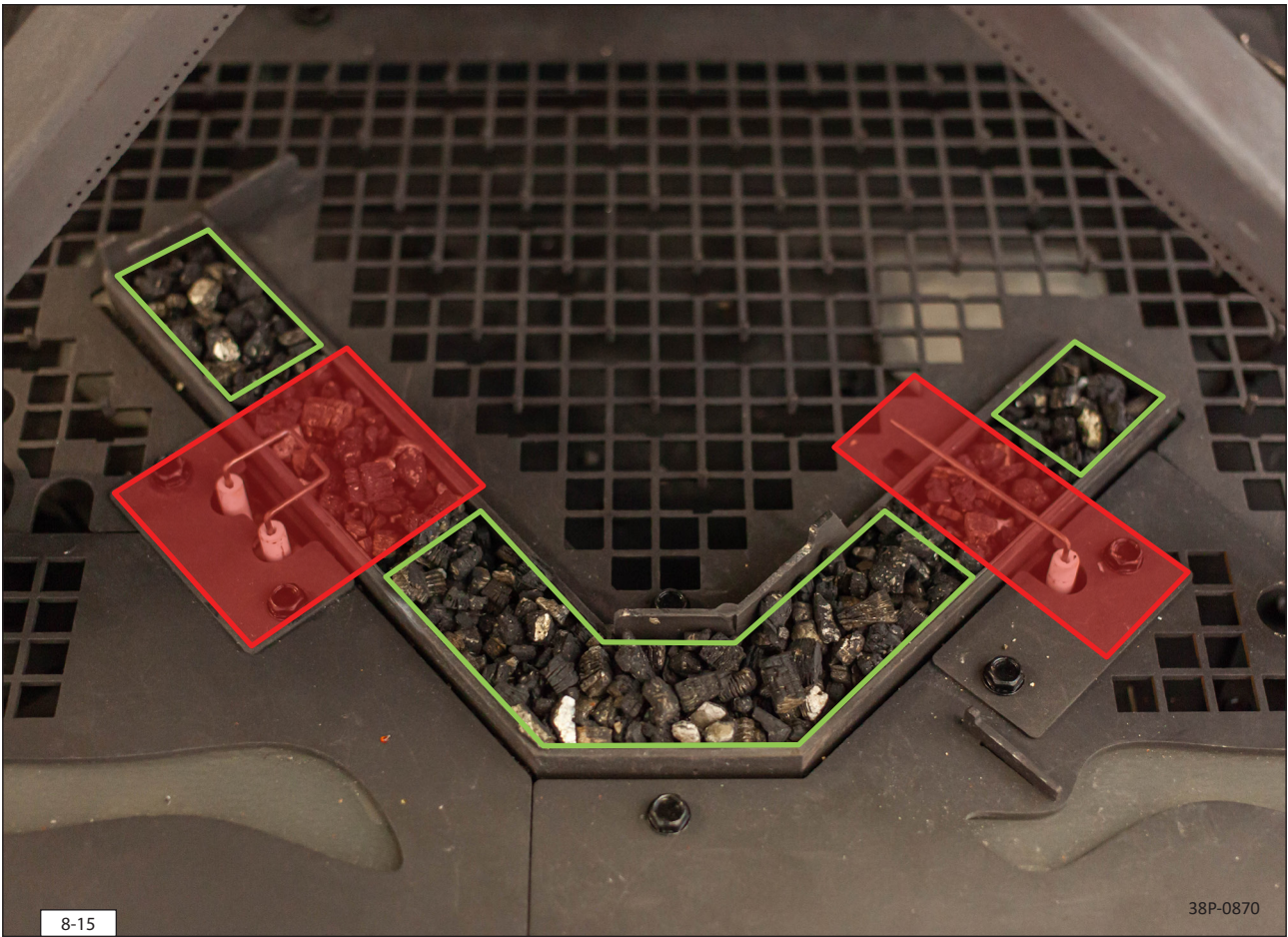
- Til et apparat **med Eco Glow**: bruk Glowing Embers, kullbiter og chips. Bruk kun 400 ml av vedlagte grå chips og 800 ml av svarte chips.
- 💡 Plasser Glowing Embers først og deretter kullbitene. Slå på glødebelysningen mens du plasserer glødematerialet, slik at eventuelle lysstråler kan oppdages og skjules med steiner og kullbiter.
- Fordel Glowing Embers over de firkantede hullene i platen rundt brenneren. De områdene som er markert i rød skal holdes frie (se fig. 8-15).

- Hvis det er ønskelig, fordel asken over askekornene og unngå at det kommer på brennerne.
- ⚠ Platene rundt brenneren har firkantede hull, og disse hullene sørger for lufttilførsel. Ikke legg mer en ett lag askekorn over disse hullene.

- Legg kubbe A på askekornene, til venstre for tenningen (se fig. 8-19, 8-20 og 8-21).
- Legg kubbe B over den V-formede brenneren, i posisjonskammene. Kubben må ikke dekke til brennermønsteret (se fig. 8-19, 8-20 og 8-21).
- Legg kubbe C til høyre på posisjonsbøylen og til venstre på kubbe B, og pass på at det er 1 cm avstand mellom kubbe C og den høyre stående brenneren (se fig. 8-19, 8-20 og 8-21).
- Legg kubbe D mot røret til den venstre stående brenneren og i posisjonskammen (se fig.8-19, 8-20 og 8-21).

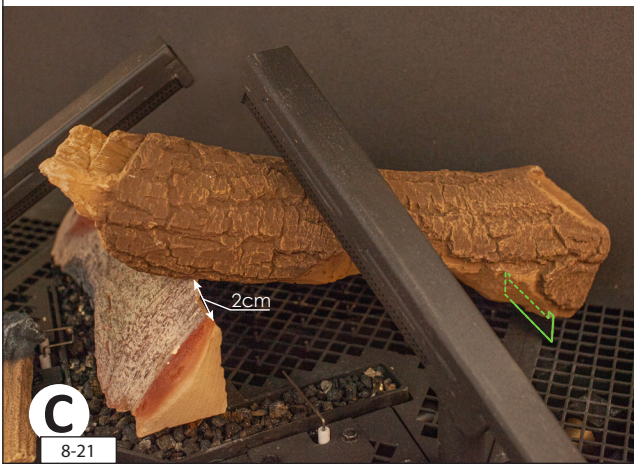
- Legg kubbe E på posisjonsbøylen til venstre og på kubbe B til høyre (se fig. 8-22, 8-23 og 8-24).
- Legg kubbe F over den venstre stående brenneren (se fig. 8-22, 8-23 og 8-24).
- Legg kubbe G over den høyre stående brenneren (se fig. 8-22, 8-23 og 8-24).
- ⚠ Ved G31 må man kontrollere at kubbene F og G ved de stående brennerne ikke ligger oppå kammene, men mot kammene (se fig. 8-24).

- 💡 Legg askekornene på kanten av ruterammen. Unngå at det kommer askekorn under ruterammen (se fig. 8-18).





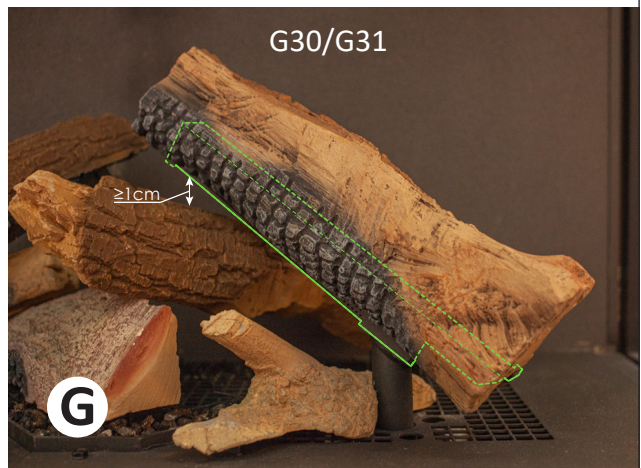








38P-0867



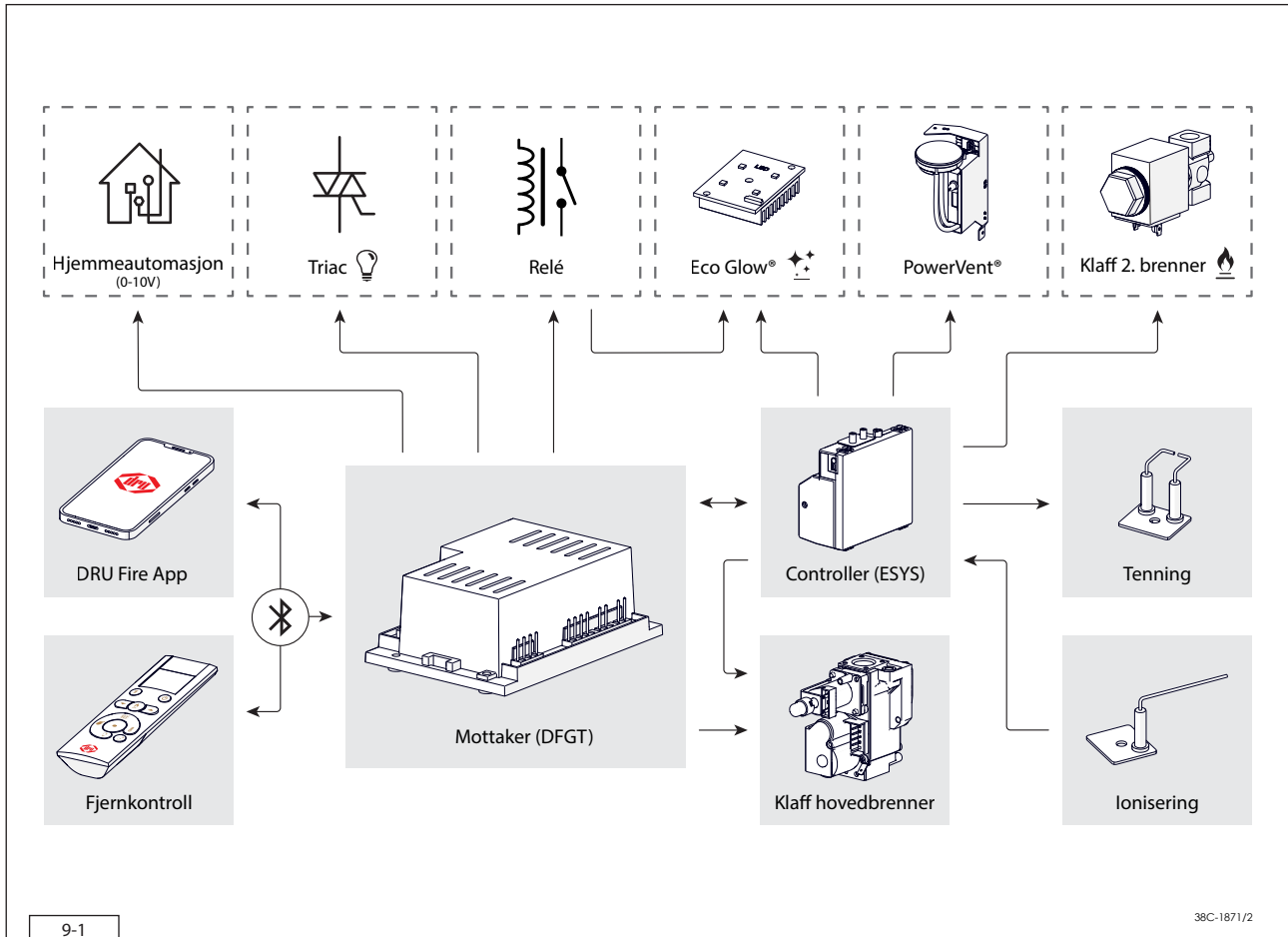
9. Styring/betjening

Apparatet leveres med en fjernkontroll. Det er også mulig å betjene apparatet med DRU Fire App (tilgjengelig for iOS og Android). I brukerveiledningen beskrives betjeningen av apparatet, fjernkontrollens virkemåte og DRU Fire App.

Apparatet kan betjenes med et system for hjemmeautomasjon, se avsnitt 9.6.

For installatøren er det en servicemeny i DRU Fire App (tilgjengelig for iOS og Android) hvor data fra apparatet kan vises (se avsnitt 9.5.3).

- ⚠ - Apparatet må aldri tennes før det er helt ferdig teknisk installert med hensyn til gass, elektroteknikk og avgass.
- For et apparat med CM-systemet gjelder også forskriftene i den tilhørende installasjonsveiledningen.



9.1 Tenning av apparatet

Apparatet tennes på følgende måte: Apparatet slås på gjennom en kommando om tenning. Det kan gjøres med den medleverte fjernkontrollen, DRU Fire App (iOS og Android) eller et husautomasjonssystem. Mottakeren i apparatet får signalet om å starte tennprosessen. Klaffene i gassreguleringsblokken blir slått på og en redusert gassmengde strømmer til hovedbrenneren. Tennmekanismen lager gnister i 15 sekunder slik at hovedbrenneren tenner.

Ved et PowerVent®-system vil modulen slås på etter en tennkommando slik at viften i systemet starter. Under oppstarting er det en ventetid på 8 sekunder. Deretter tenner apparatet som beskrevet ovenfor.

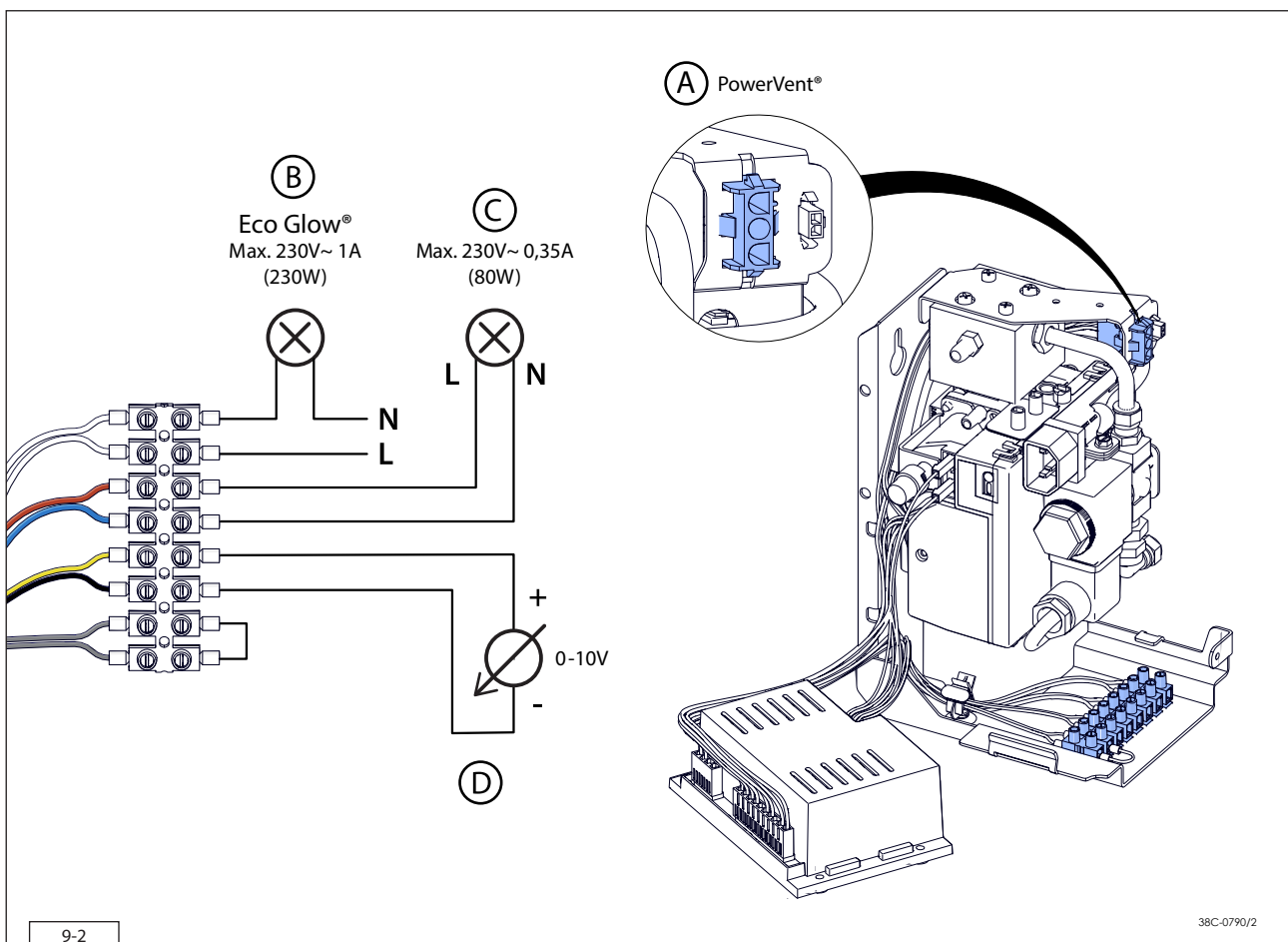
Etter at hovedbrenneren er tent (halv effekt), måles ioniseringen for å kontrollere at brenneren har tent fullstendig og riktig. Hvis det ikke detekteres ionisering etter 15 sekunder, avbrytes tennsyklusen og apparatet går inn i en feiltilstand.

Hvis ionisering detekteres, går hovedbrenneren til full effekt. Hvis apparatet har en valgbar andre brenner, åpnes nå gasspjeldet slik at den andre brenneren kan tenne (like før tenning kan man høre et klikk). Apparatet er nå i manuell betjening, brenner med full effekt og er klart til betjening.

Den andre brenneren kan slås på og av manuelt med fjernkontrollen og/eller DRU Fire App. Etter at den andre brenneren er slått på manuelt, går hovedbrenneren først til full effekt for å sikre riktig tenning.



Apparatets styring utfører en sikkerhetskontroll av systemet hver 24. time. Denne kontrollen kan også utføres mens apparatet er i bruk. Da vil apparatet bli slått av og deretter tent. Gjentakelse på dette tidspunktet kan unngås. Dette gjøres ved å dra ut stikkkontakten og sette den i igjen på et tidspunkt når apparatet sjelden eller aldri brenner.



9-2

38C-0790/2

9.2 Tilkobling av bryterkontakt (Eco Glow)

(hvis det er aktuelt)

Tilkobling (B) brukes til Eco Glow glødebelysning (se Fig. 9-2 (B)). Hvis apparatet ikke er utstyrt med Eco Glow glødebelysning, kan denne kontakten brukes til et annet formål. Det er en potensialfri kontakt og kan belastes med maksimalt 230V~ 1A (230W).

9.3 Valgbar/Dimbar strømforsyning (Triac)

(hvis det er aktuelt)

Med tilkobling (C) er det mulig å slå på for eksempel lampene i DRU lux-elementer eller slå på et ventilasjonssystem (se Fig. 9-2 (C)). Det kan gjøres med den medleverte fjernkontrollen eller DRU Fire App. I appen er det også mulig å dimme denne kontakten. Strømforsyningen til denne tilkoblingen kan belastes med maksimalt 230V~ 0,35A (80 Watt).

9.4 Betjening

9.4.1 Fjernkontroll

Gå frem på denne måten for å gjøre fjernkontrollen klar til bruk:

- Sett to batterier av typen AA i fjernkontrollens batteriholder.
- ⚙ Etter at batteriene er satt i vises versjonsnummer for programvaren kort på fjernkontrollens display.
- På fjernkontrollens display vises nå meldingen "BND" og Bluetooth-ikonet blinker. Fjernkontrollen er nå klar til å kobles med apparatet. Se brukerveiledningen hvis fjernkontrollen ikke er i "BND"-modus.
- Gjør apparatet spenningsfritt en kort stund ved å ta støpselet ut av gassreguleringsenheten og sett det i igjen.
- ⚙ Etter at apparatet har vært spenningsfritt en kort stund, kan fjernkontrollen kobles med apparatet i 5 minutter.
- Trykk samtidig på knappene "tenne" og "slå av" i 1 sekund.
- Når koblingen er vellykket, vises Bluetooth-ikonet uavbrutt og samtidig vises den gjeldende romtemperaturen og muligheten for tenning.

⚙ Alle funksjonene til fjernkontrollen forklares i brukerveiledningen.

9.4.2 DRU Fire App - Bruker

DRU Fire App er tilgjengelig for iOS- og Android-enheter. For å koble appen med apparatet går man fram på følgende måte:

- ⚙ Det må alltid være en aktiv kobling med fjernkontrollen før en enhet med appen kan kobles med apparatet.
- Last ned appen og pass på at Bluetooth er aktivert på enheten som skal kobles.
- Åpne DRU Fire App og følg trinnene i appen.
- ⚙ Appen bruker fjernkontrollens temperatursensor til termostatfunksjonen. For korrekt funksjon må fjernkontrollen være innen rekkevidde og i samme rom som enheten.

9.4.3 DRU Fire App – Service

I tillegg til de normale betjeningsmulighetene inneholder appen også en servicemeny for forhandlere og servicemontører. Den kan blant annet vise apparatets gjeldende status, antall brukstimer, totalt antall feilmeldinger og de siste 20 feilmeldingene.

For disse funksjonene kreves det en konto. Ta kontakt med DRU Customer Service for dette.

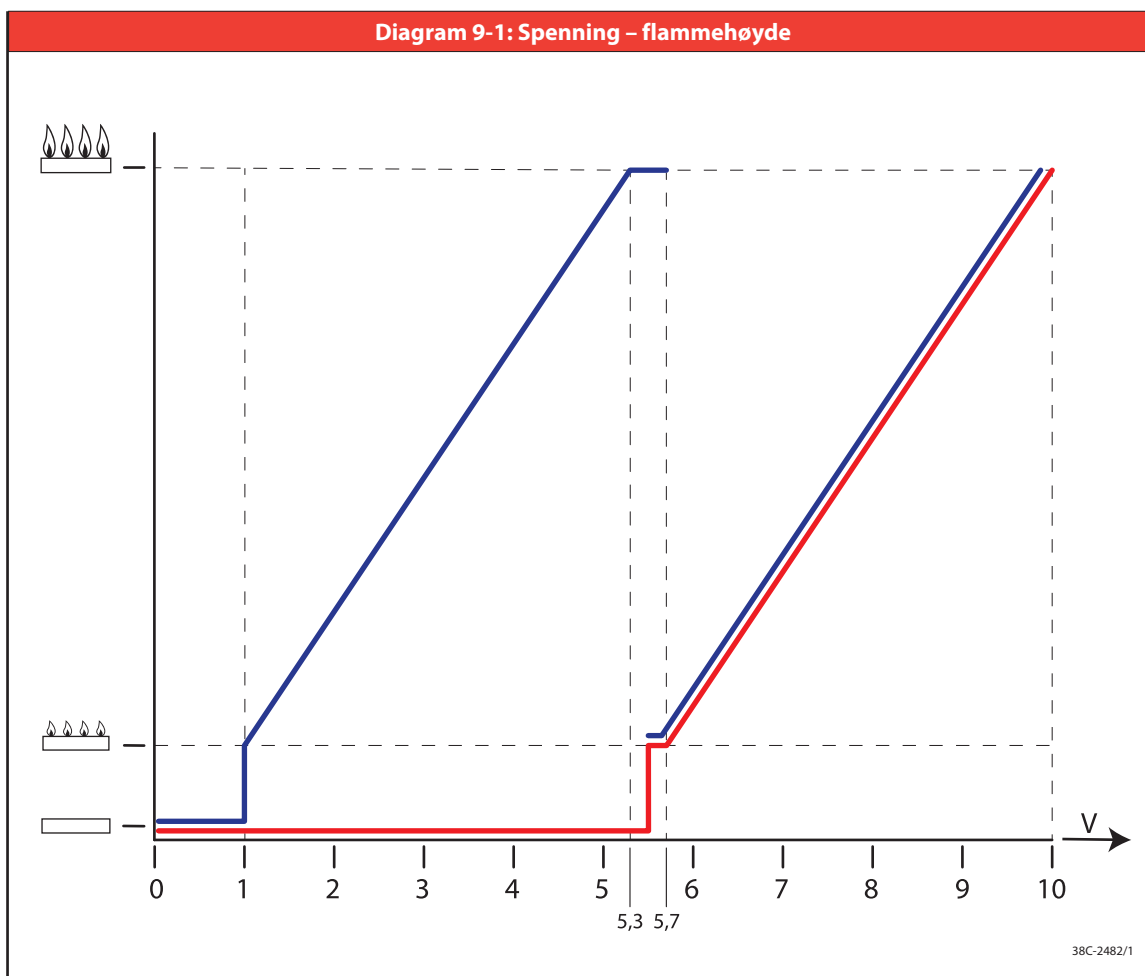
9.5 Kablet system for hjemmeautomasjon

(hvis det er aktuelt)

I tillegg til betjening med fjernkontrollen og DRU Fire App, kan systemet også betjenes via en ekstern kilde. Et kablet system for hjemmeautomasjon kan kobles direkte til mottakeren (se Fig. 9-2 (D)).

Kablet tilkobling av et system for hjemmeautomasjon på mottakeren fungerer med en likespenning på 0- 10V (se fig. 9-2 (D)). Ved å måle høyden på spenningen, vet mottakeren hvilken stilling apparatet må kobles til. Grafikk 9.1 viser forholdet mellom spenningen, flammehøyden og antall brennere (1 eller 2).

- ⚠ En spenning høyere enn 10V skader mottakeren og er derfor ikke tillatt.
- Gå fram på følgende måte for å koble et system for hjemmeautomasjon til mottakeren:
 - 0-10VDC signalet kobles til tilkoblingen (D), som er koblet til en svart og en gul ledning (se Fig. 9-2 (D)).
 - ⚠ Den gule ledningen er + polen, den svarte er - polen. Tilkoble alltid "- til -" og "+ til +".
 - Aktiver hjemmeautomatisering i servicemenyen til DRU Fire-appen før du bruker den ved å endre parametrene for funksjon '42003 Aktiver hjemmeautomatisering' fra 0 til 14.
 - 💡 Hvis apparatet styres med et system for hjemmeautomasjon kan betjeningen til enhver tid overtas av fjernkontrollen og/eller DRU Fire App. Etter at fjernkontrollen og/eller appen har overtatt, må systemet for hjemmeautomasjon (0V) tilbakestilles før apparatet igjen kan styres med dette.



Av
 Laveste stilling
 Full stilling
 Hovedbrenner
 Andre brenner

10. Sluttkontroll

For å sikre god og sikker funksjon av apparatet, må nedenstående kontroller utføres før det tas i bruk.

10.1 Gasstetthet

- ⚠ Alle koblingene må være gasstette. Kontroller om koblingene er gasstette. Gassreguleringsenheten må ikke utsettes for et trykk på mer enn 50 mbar.

10.2 Gasstrykk/fortrykk

Brennertrykket er fabrikkinnstilt; se typeskiltet.

- ⚠ Fortrykket i hjemmeinstallasjoner må kontrolleres da det kan være feil.
- Kontroller fortrykket. Se Fig. 6-1 (P1) for målenippelen på gassreguleringsenheten.
 - Ta kontakt med energileverandøren hvis fortrykket er for høyt.
 - Hvis fortrykket er for lavt, kontrolleres dette ved gassmåleren. Ta kontakt med energileverandøren hvis trykket ved gassmåleren også er for lavt.

10.3 Tenning av hovedbrenner

For tenning av hovedbrenneren, se Brukerveiledningen.

10.3.1 Første tenning etter installasjon eller arbeid

- ⚠ - Tenn apparatet uten rute for å kontrollere det etter installasjon eller arbeider.
- Luft ut gassledningen om nødvendig.

Gå fram på følgende måte:

1. Ta ruten ut av apparatet (se kapittel 8).
2. Tenn apparatet med den medleverte fjernkontrollen eller DRU Fire App. Se avsnitt 9.1 for en trinnvis beskrivelse av tennprosessen. (Gå til trinn 11 hvis brenneren fortsetter å brenne).

Hvis hovedbrenneren ikke tenner:

3. Tilbakestill systemet med den medleverte fjernkontrollen eller DRU Fire App.
4. Gjenta tennprosedyren til hovedbrenneren tenner som den skal.

- ⚠ Hvis apparatet ikke tenner etter tre mislykkede startforsøk, oppstår "hard-lockout" i 30 minutter for å unngå farlig oppsamling av gass. Sørg for at det ikke lenger befinner seg gass i apparatet før det foretas et nytt forsøk på å tenne det. Se skjemaet med feilmeldinger hvis tenning ikke lykkes etter noen forsøk (se Vedlegg 1: Feil).

5. Kontroller flammeutviklingen til hovedbrenneren og kontroller om den fortsetter å brenne (gå til trinn 11 hvis brenneren fortsetter å brenne).

Om hovedbrenneren IKKE fortsetter å brenne:

6. Monter ruten.
7. Tilbakestill systemet ved å trykke samtidig på knappene "tenne" og "slå av" på fjernkontrollen.
8. Tenn hovedbrenneren og kontroller om den fortsetter å brenne (Gå til trinn 11 hvis brenneren fortsetter å brenne).

- ⚠ Begrens antall tennforsøk med montert rute til MAKSIMALT 1 tennforsøk. Sørg for at det ikke lenger befinner seg gass i apparatet før det foretas et nytt forsøk på å tenne det.

Om hovedbrenneren på nytt IKKE fortsetter å brenne:

9. Skru apparatet av.
10. Se skjemaet med feilmeldinger (se Vedlegg 1: Feil). (Gå til trinn 1 etter at feilen er utbedret).

Om hovedbrenneren FORTSETTER å brenne:

11. Rengjør ruten før første gangs bruk slik det beskrives i brukerveiledningen. Monter deretter ruten som beskrevet i kapittel 8.

12. Gjenta tennprosedyren flere ganger og utfør kontrollene som beskrevet i avsnitt 10.3.2.


13. Hovedbrenneren må tenne lett for hvert tennforsøk og må fortsette å brenne.


14. Rengjør ruten etter første gangs fyring slik det beskrives i brukerveiledningen.

 Vent alltid i 5 minutter før apparatet tennes på nytt.

Sett apparatet i høyeste stilling ved første gangs fyring. Under fyringen kan flammebildet bli påvirket og det kan oppstå ubehagelig lukt på grunn av flyktige komponenter som fordamper. Denne prosessen kan vare i flere timer. Ventiler rommet godt og ta husdyr ut av rommet (se kapittel 3 i Brukerveiledningen).

10.3.2 Tenning av brenner(e)

-  - Tennmekanismen må tenne hovedbrenner(e) i løpet av noen sekunder og uten å smelle.
- Hovedbrenner(e) må tenne jevnt, uten å smelle, slik at flammene sprer seg over hele brenneren og fortsetter å brenne.
- Den andre brenneren (hvis det er aktuelt) må tenne jevnt over hele lengden på brenneren (brennerne) og fortsetter å brenne.
- Hvis apparatet ikke tenner etter tre mislykkede startforsøk, oppstår "hard-lockout" i 30 minutter for å unngå farlig oppsamling av gass. Sørg for at det ikke lenger befinner seg gass i apparatet før det foretas et nytt forsøk på å tenne det. Tenn deretter apparatet som ved første tenning, som beskrevet i avsnitt 10.3.1.


 Kontroller riktig tenning av hovedbrenneren fra kald tilstand.

 Hvis du kan se gnister mellom elektrodene til tennmekanismen, må hovedbrenneren tenne i løpet av noen sekunder.

 Hvis du IKKE ser gnister, er det IKKE tillatt å fortsette med prosedyren. Se skjemaet med feilmeldinger (Vedlegg 1: Feil).

10.4 Flammebilde

Første gang det fyres påvirkes flammebildet blant annet av fordampningen av de flyktige komponentene i maling og andre materialer. Ved kald start må apparatet alltid oppnå riktig temperatur før flammebildet kan bedømmes.

 Flammebildet og riktig flammeutvikling kan bare bedømmes med montert og/eller lukket rute.

 Kontroller om flammebildet er riktig.

 Se skjemaet med feilmeldinger (Vedlegg 1: Feil) hvis flammebildet ikke er riktig.

11. Levering

Gjør brukeren kjent med apparatet og bruken av det ved levering. I brukerveiledningen forklares alle punkter som er relevante for brukeren trinn for trinn, men dette vil aldri være bedre enn en oppmerksom og personlig instruksjon.

- ⚠ Få brukeren til å stenge gasskranen umiddelbart ved feil/mangelfull virkning og få brukeren til å ta kontakt med en sakkyndig installatør for å unngå farlige situasjoner.
- Gi brukeren instruksjoner om enheten, fjernkontrollen og DRU Fire App.
- Gi veiledningene til brukeren (alle veiledninger skal oppbevares sammen med apparatet).
- Viktige punkter som brukeren må gjøres oppmerksom på i forbindelse med sikkerheten:
 - Åpne og lukke betjeningsluken
 - Funksjon og plassering av gasskranen
 - Plassering av 230 Volt tilkoblingen.
- Informer brukeren om følgende:
 - For å unngå sprekker i omramminger av steinaktige materialer eller som er overflatebehandlet med puss, må omrammingen tørke i minst 6 uker før bruk.
 - Rengjøring av ruten(e).
 - Ved levering av et apparat med et DRU CM-system, inneholder dette systemets installasjonsveiledning ekstra informasjon.

12. Vedlikehold

En gang i året skal apparatet kontrolleres, rengjøres og om nødvendig repareres av en installatør som er sakkyndig på området gassfyring og elektrisitet.

- ⚠ - Steng gasskranen før du begynner med vedlikeholdsarbeidet.
- Gjør apparatet spenningsfritt før du begynner med vedlikeholdsarbeidet.
- Kontroller gasstettheten etter reparasjoner.

- ⚠ Et konsentrisk rørsystem i rustfritt stål må under ingen omstendighet rengjøres (innvendig) med for eksempel stålbørste eller stålull. Dette skader oksidlaget, noe som kan føre til gropkorrosjon og/eller lekkasje av systemet.

- Rengjør ruten(e) om nødvendig.

- ⚠ - En rute må bare rengjøres mens den har romtemperatur.
- Bruk aldri apparatet med en knust og/eller sprukket rute.

- ⚠ - Unngå at ruten(e) skades.
- Unngå/fjern fingeravtrykk på ruten(e), da disse brennes inn.
- Rengjør ruten(e) som beskrevet i brukerveiledningen.
- Fjern belegget regelmessig, fordi det kan brennes inn.

- Inspiser avgassystemet.

- ⚠ Det må alltid foretas en sluttkontroll.
- Utfør en kontroll i henhold til beskrivelsen i kapittel 10.

12.1 Deler

Deler som må skiftes, kan skaffes gjennom DRU service nettstedet, forhandleren eller importøren.

Vedlegg 1 Feil

Feil			
Feilkode	Problem	Mulig årsak	Løsning
BND	Ingen kommunikasjon mellom fjernkontroll og mottaker (DFGT)	Fjernkontrollen og mottakeren er ikke koblet sammen	Koble fjernkontrollen med mottakeren
		Fjernkontrollen er defekt	Skift fjernkontrollen
F01 E00	Tapt kommunikasjon mellom mottaker (DFGT) og controller (ESYS)	Kommunikasjonskabelen har ikke kontakt	Tilkoble kommunikasjonskabelen på riktig måte
		Defekt kommunikasjonskabel	Skift kommunikasjonskabel
F01 E00	Feil på Eco Glow® komponent(er)	Defekt LED-enhet	Skift LED-enhet
		Defekt LED-driver	Skift LED-driver
F02 E00	Mottaker (DFGT) overopphetet (>70 °C)	Dårlig ventilasjon ved mottaker	Forbedre ventilasjonen ved mottaker
		Mottakeren berører varme deler	Sørg for at mottakeren ikke berører varme deler
F03 E00	Feil på NTC-sensoren	NTC-sensoren er feil tilkoblet	Tilkoble NTC-sensoren på riktig måte
		NTC-sensoren er defekt	Skift NTC-sensoren
F05 LOST	Tapt kommunikasjon mellom Fjernkontrollen og mottaker (DFGT)	Fjernkontrollen er utenfor mottakerens rekkevidde	Plasser fjernkontrollen innenfor mottakerens rekkevidde
		Hindringer mellom fjernkontrollen og mottaker	Fjern hindringer mellom fjernkontrollen og mottaker
		For svak senderstyrke	Kontroller senderstyrken (se Brukerveiledning, Kap. 5.2)
F08 E01 E27	Ingen ionisering	Ingen gnister	Kontroller avstanden mellom elektrodene (3-4 mm)
			Skift elektrodene
		Ikke gass	Kontroller gasstilførselen
			Ved bruk av PowerVent®, kontroller om gassklaffen åpner
		Dårlig flammeovergang hovedbrenner	Kontroller plasseringen av kubbene og/eller askekorn
			Fjern støv fra brennerportene
		Dårlig flamme under ioniseringsstift (flammen kveles)	Kontroller om ruten(e) er riktig montert
			Monter restriksjonen og luftinntaksføringen som beskrevet
			Ved PowerVent®: Kontroller trykkinnstillingene
F08 E01 E02 E27	Ingen ionisering / falsk ionisering	Ioniseringsstift i feil posisjon	Sett den i riktig posisjon
		Ioniseringsstift blokkert	Mål ioniseringsstrøm > 0,8 < 1,8 µA Fjern eventuell blokkering av vermikulitt og/eller askekorn
		Defekt ioniseringsstift	Mål ioniseringsstrøm Skift ioniseringsstift hvis 0 µA

Feil			
Feilkode	Problem	Mulig årsak	Løsning
F08 E03	High limit error	High limit bro defekt	Plasser High limit bro på controller
F12 E12	EEPROM feil	Controller defekt	Skift controller
F12 E13	Apparatet er i lock-out	6 forsøk på reset innen 15 minutter	Etter 30 minutter er reset mulig
F13 F14 E01 E27	Flammetap (ingen ionisering) Bare hovedbrenner (F13) / Hovedbrenner + 2. brenner (F14)	Kortslutning av ioniseringsstiften	Gjør ioniseringsstiften fri for askekorn, vermikullitt eller glødemateriale
		Ioniseringsstrøm kritisk (<0,8 eller >1,8 µA)	Øk ioniseringsstrømmen til $\geq 1,8 \mu\text{A}$ ved å omplussere vermikulitt og fjerne askekorn og støv fra brennerporter
		Kvelning i det konsentriske rørsystemet	Kontroller det konsentriske rørsystemet
		Kvelning ved bruk av PowerVent®	Kontroller justering av apparatet
		24-timers kontroll regulering (kun F13)	Reset med fjernkontrollen
		Ingen gass	Gjenopprett gasstilførselen
		Gassreguleringsenhet defekt	Bytt ut gassreguleringsenheten
F15 E04	APS-forstyrrelse	APS-bro defekt	Plasser APS-bro på controller
	Viften PowerVent® starter ikke, apparatet gnister ikke	Viften er defekt / verkeerd aangesloten	Skift viften / Koble til riktig
	Viften PowerVent® starter, apparatet gnister ikke	Lekkende trykkforskjellslanger	Skift/reparer tilkoblinger og/eller slanger
		Defekt trykkforskjellsensor	Skift trykkforskjellsensor
		Defekt styresignalkabel	Skift styresignalkabel
		Defekt og/eller lekkasje i det konsentriske rørsystemet	Kontroller det konsentriske rørsystemet for lekkasje og defekter Reparer om nødvendig
F15 E09	Ingen forbindelse mellom controller (ESYS) og gassreguleringsenhet	Controller løsnet/feil montert	Monter controller på riktig måte
		Controller er feil montert	Monter controller på riktig måte
		Pinner i konnektoren på gassreguleringsenheten er bøyd	Bøy dem slik at de blir rette
F15 E99	Feil i tilkobling av ledning	Controller er feil tilkoblet	Tilkoble ledninger til controller på riktig måte
F16 E21 E25	Hardware feil controller (ESYS)	Controller defekt	Skift controller
F17	Hardware feil controller (ESYS)	Controller defekt	Skift controller
F18 E30	Controller (ESYS) blir ikke frigitt	Controller befinner seg i hard-lockout	F18/E30 kan tilbakestilles etter 30 min når apparatet er tilkoblet nettspenning



DRU Verwarming B.V.
The Netherlands

Postbus 1021, NL-6920 BA Duiven
Ratio 8, NL-6921 RW Duiven
