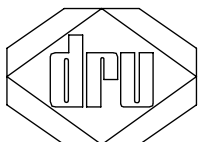
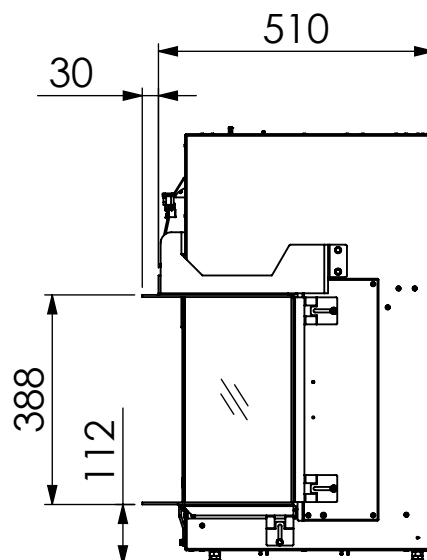
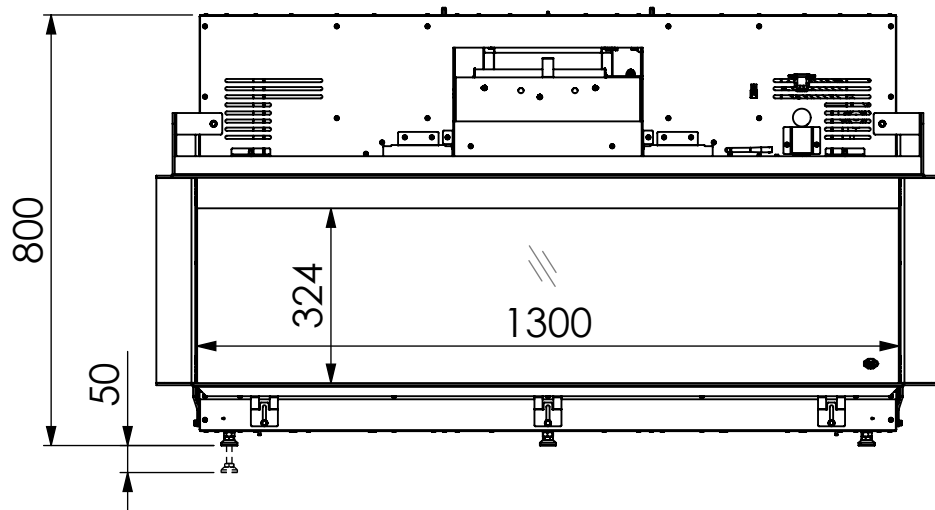
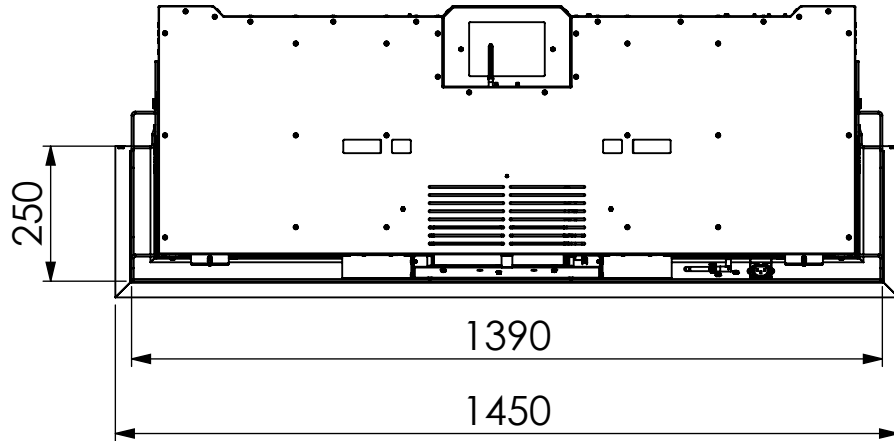
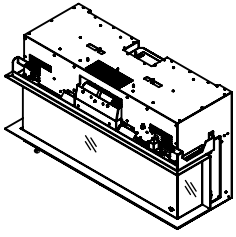
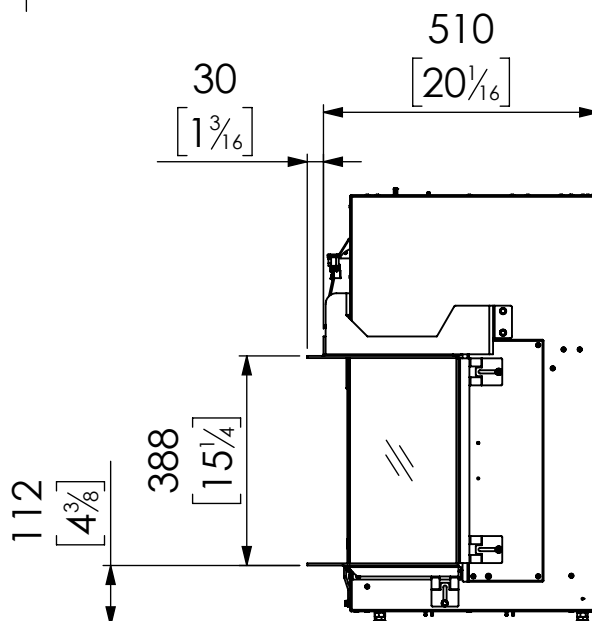
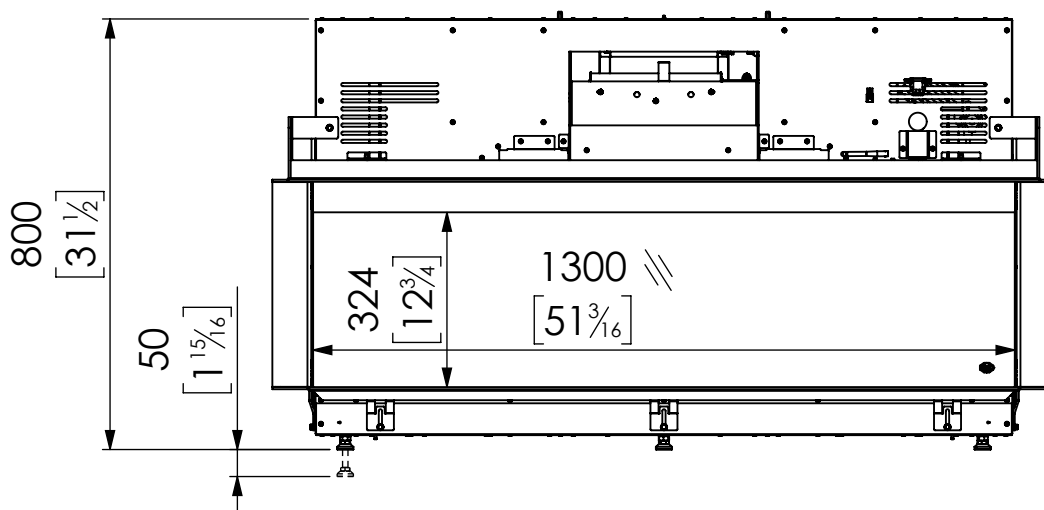
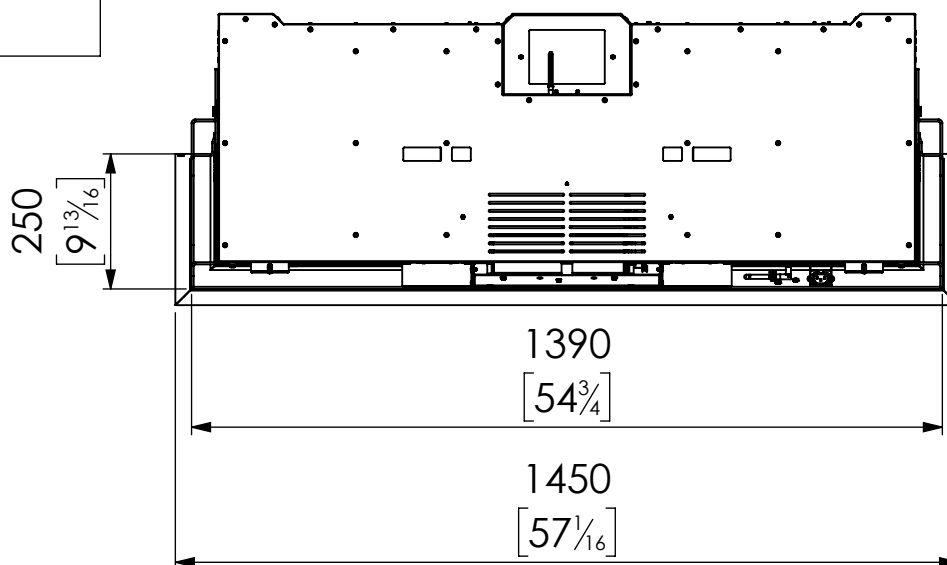
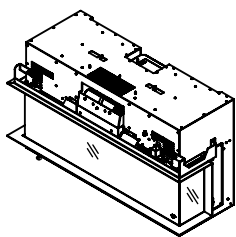


# Virtuo 130/3 Evolve



# Virtuo 130/3 Evolve



x = mm  
[x] = inch

